

Brugervejledning

Gaskondenskedel

WHBK 22/24

Kære kunde,

Mange tak for dit køb af dette apparat.

Læs venligst manualen grundigt igennem, før du bruger produktet, og opbevar den på et sikkert sted til eventuel fremtidig brug. For at sikre en konstant sikker og effektiv drift anbefaler vi, at produktet vedligeholdes regelmæssigt. Vores service- og kunde-serviceorganisation kan assistere med dette.

Vi håber du vil nyde flere års drift med produktet uden problemer.

Indholdsfortegnelse

1	Sikkerhed	5
1.1	Generelle sikkerhedsinstruktioner	5
1.2	Beregnet anvendelse	7
1.2.1	Anbefalinger	8
1.3	Ansvar	8
1.3.1	Fabrikantens ansvar	8
1.3.2	Installatørens ansvar	8
1.3.3	Brugerens ansvar	8
2	Om denne manual	10
2.1	Generelt	10
2.2	Supplerende dokumentation	10
2.3	Anvendte symboler	10
2.3.1	Anvendte symboler i manualen	10
3	Tekniske specifikationer	12
3.1	EU-overensstemmelseserklæring	12
3.1.1	Krav til installationslokalet	12
3.1.2	Rustbeskyttelse	12
3.1.3	Krav til opvarmingsvand	12
3.1.4	Producentens deklaration	12
3.2	Tekniske data - kedelanlæg til rum- og vandopvarmning	13
4	Beskrivelse af produktet	15
4.1	Driftsprincip	15
4.1.1	Cirkulationspumpe	15
4.2	Hovedkomponenter	15
4.2.1	Rumtermostat RTW	15
4.3	Beskrivelse af kontrolpanel	16
4.3.1	Driftelementer	16
4.3.2	Displays	16
5	Betjening	17
5.1	Opstart	17
5.1.1	Kontroller vandtryk	17
5.1.2	Kontrol af brugsvandbeholderen	17
5.1.3	Forberedelse af opstart	17
5.1.4	Indstil driftsform	17
5.1.5	Indstil temperaturen til opvarmning	18
5.1.6	Indstil temperaturen til brugsvand	18
5.1.7	Skorstensfejerfunktion	18
6	Vedligeholdelse	19
6.1	Generelt	19
6.1.1	Rengøring	19
6.1.2	Vedligeholdelseskontrakt	19
6.1.3	Når skorstensfejeren kommer	19
6.1.4	Levetid for sikkerhedsrelaterede komponenter	19
6.2	Påfyldning af systemet	19
7	Fejlsøgning	21
7.1	Fejlmeddelelse	21
7.1.1	Fejlkodetabel	21
7.2	Fejlfinding	22
8	Ud-af-ibrugtagning	23
8.1	Nedlukningsprocedure	23
8.1.1	Udledning af opvarmingsvandet	23
8.1.2	Nedlukning af beholderen til brugsvand	23
9	Bortskaffelse	24
9.1	Bortskaffelse/Genanvendelse	24
9.1.1	Emballage	24
9.1.2	Bortskaffelse af udstyret	24

10 Miljø	25
10.1 Energibesparelse	25
10.1.1 Generelt	25
10.1.2 Vedligeholdelse	25
10.1.3 Rumtemperatur	25
10.1.4 Vejrkompenseret varmestyring	25
10.1.5 Udluftning	25
10.1.6 Opvarmning af brugsvand	26
11 Tillæg	27
11.1 ErP-oplysninger	27
11.1.1 Produktdatablad – kedelanlæg til rum- og vandopvarmning	27
11.1.2 Produktdatablad - kedelanlæg	28
Indeks	30

1 Sikkerhed

1.1 Generelle sikkerhedsinstruktioner

**Fare**

Hvis du lugter gas:

1. Brug ikke åben ild, ryg ikke, og tryk ikke på elektriske kontakter eller afbrydere (dørklokke, belysning, motor, elevator, etc.).
2. Sluk for gasforsyningen.
3. Åbn vinduerne.
4. Evakuer stedet.
5. Kontakt en kvalificeret fagmand.

**Fare****Livsfare.**

Følg advarslerne, der er påsat på gaskondenskedlen. En ukorrekt drift af gaskondenskedlen kan føre til betydelige skader.

**Fare**

Idriftsættelsen må kun udføres af en godkendt installatør. Installatøren kontrollerer tæthed på rør, korrekt funktion på alt regulerings-, kontrol- og sikkerhedsudstyr, og måler forbrændingsværdierne. Hvis dette arbejde ikke udføres korrekt, er der risiko for betydelig skade på personer, miljø og ejendom.

**Fare for elektrisk stød****Livsfare på grund af komponenter under spænding.**

Alt elarbejde i forbindelse med monteringen skal udføres af en autoriseret elektriker eller en elektriker, der er godkendt til det definerede elarbejde.

**Fare****Risiko for forgiftning.**

Brug aldrig vand fra varmesystemet til drikkevand. Det er forurenset af aflejringer.



Fare

Risiko for forgiftning.

Brug aldrig kondensvand som drikkevand!

- Kondens er uegnet til forbrug for personer og dyr.
- Lad ikke huden komme i berøring med kondens.



Pas på

Fare for tilfrysning!

Hvis der er fare for tilfrysning må opvarmningssystemet ikke lukkes ned; fortsæt driften som minimum i sparetilstand med åbne radiatorventiler.

Du bør kun lukke opvarmningssystemet ned og tømme kedlen, beholderen til brugsvand og radiatorerne, hvis det ikke er muligt at opvarme i frostsikringstilstand.



Pas på

Systemet skal sikre mod utilsigtet gentilkobling!

Når opvarmningssystemet er tomt, skal man sikre sig at kedlen ikke kan tilkobles utilsigtet.



Fare

Apparatet kan bruges af børn, der er mindre end 8 år gamle, eller af personer med nedsatte fysiske, sensoriske og mentale evner, eller uden erfaring eller med utilstrækkeligt kendskab, på den betingelse, at det sker under overvågning, eller efter at de har modtaget instruktioner angående brug af apparatet i fuld sikkerhed, og hvis de er i stand til at forstå de potentielle farer. Børn må ikke bruge apparatet som legetøj. Rengøring og vedligeholdelse, som brugeren skal sørge for, må ikke gennemføres af børn uden overvågning.



Fare

Opvarmningssystemet må ikke fortsat betjenes, hvis det er beskadiget!



Fare

Risiko for død pga. ændringer på kedlen!

Uautoriserede konverteringer og modifikationer på kedlen er ikke tilladt, da det kan bringe personer i fare og medføre skader på kedlen. Hvis disse instruktioner ikke overholdes, ophæves godkendelsen af kedel.

**Fare**

Udskiftning af beskadigede dele må kun udføres af en installatør.

**Advarsel****Risiko for skader!**

Kondenskedlen må kun installeres i lokaler med ren forbrændingsluft. Fremmedlegemer såsom pollen må aldrig filtrere gennem indløbsåbningerne og komme ind i udstyret. Kedlen må ikke startes op hvis der er tung udvikling af støv, f.eks. under konstruktionsarbejde. Der kan opstå skader på kedlen.

**Pas på****Hold tilførselsområdet frit.**

Sørg for aldrig at blokere eller tillukke ventilationsåbninger. Tilførselsområdet til forbrændingsluft skal holdes frit.

**Fare****Livsfare på grund af eksplosion/brand.**

Opbevar ikke eksplosive eller letantændelige materialer tæt ved udstyret.

**Pas på****Risiko for forbrændinger!**

Af sikkerhedsmæssige årsager skal udledningsrøret fra sikkerhedsventilen altid være åbent så vand kan løbe ud under opvarmningen. Driftstilstanden på sikkerhedsventilen skal kontrolleres fra tid til anden.

**Advarsel****Risiko for kvæstelse!**

Objekter (f.eks. værktøj), som tankeløst anbringes på enheden, medfører risiko for kvæstelser og materielle skader.

- Anbring ikke objekter på enheden. Undgå også at lægge objekter på enheden kortvarigt!

1.2 Beregnet anvendelse

Gaskondenskedlerne i WHBK serien er beregnet til anvendelse i overensstemmelse med DIN EN 12828 som varmegeneratorer i varmesystemer med brugsvand.

1.2.1 Anbefalinger

**Fare**

Kun fagpersonale må samle, installere og vedligeholde installationen.

1.3 Ansvar

1.3.1 Fabrikantens ansvar

Vores produkter opfylder bestemmelserne i de gældende relevante direktiver. Derfor leveres de med mærkningen CE og al anden nødvendig dokumentation. Vi stræber konstant efter at gøre vores produkter bedre og øge kvaliteten. Vi forbeholder os derfor retten til at ændre specifikationerne, som er oplyst i dette dokument.

Som fabrikant fralægger vi os ethvert ansvar i følgende tilfælde:

- Manglende overholdelse af installationsanvisningerne.
- Manglende overholdelse af brugsanvisningerne.
- Manglende eller utilstrækkelig vedligeholdelse af anlægget.

1.3.2 Installatørens ansvar

Installatøren er ansvarlig for installationen og første opstart af apparatet. Installatøren har følgende ansvar:

- Læs og overhold anvisningerne i de medfølgende manualer.
- Installere apparatet i overensstemmelse med gældende lovgivning og standarder.
- Udføre første opstart og alle nødvendige kontroller.
- Forklare installationen for brugeren.
- Hvis vedligeholdelse er påkrævet, underrette brugeren om, at det er nødvendigt at kontrollere apparatet og holde det i god driftstilstand.
- Udlever samtlige manualer til brugeren.

1.3.3 Brugerens ansvar

Du skal overholde følgende forholdsregler for at sikre optimal drift af systemet:

- Læs og overhold anvisningerne i de medfølgende manualer.
- Tilkald kvalificerede fagfolk til at udføre installationen og første idriftsættelse af apparatet.
- Bed installatøren om at forklare anlægget for dig.

- Lad en kvalificeret installatør udføre inspektioner og vedligeholdelse.
- Opbevar brugsvejledningerne i god stand i nærheden af apparatet.

2 Om denne manual

2.1 Generelt

Denne manual er beregnet til slutbrugeren af en WHBK kedel.

2.2 Supplerende dokumentation

Her er en oversigt over de supplerende dokumenter, som hører til dette opvarmningssystem.

Tab.1 Oversigtstabel

Dokumentation	Indhold	Beregnet til
Teknisk information	<ul style="list-style-type: none"> • Planlægningsdokumenter • Funktionsbeskrivelse • Tekniske data/kredsløbsdiagrammer • Grundlæggende udstyr og tilbehør • Applikationseksempler • Udbudstekster 	Planlægger, installatør, kunde
Installationsmanual Installationsmanual	<ul style="list-style-type: none"> • Beregnet anvendelse • Tekniske data/kredsløbsdiagram • Forskrifter, standarder, CE • Bemærkninger til installationssted • Applikationseksempel, standardapplikation • Idriftsættelse, drift og programmering • Vedligeholdelse 	Installatør
Brugermanual	<ul style="list-style-type: none"> • Idriftsættelse • Betjening • Brugerindstillinger/programmering • Fejltabel • Rengøring/vedligeholdelse • Tips til energibesparelse 	Kunde
Bog over materiel	<ul style="list-style-type: none"> • Idriftsættelsesrapport • Tjekliste til idriftsættelse • Vedligeholdelse 	Installatør
Tilbehør	<ul style="list-style-type: none"> • Installation • Betjening 	Installatør, kunde

2.3 Anvendte symboler

2.3.1 Anvendte symboler i manualen

Denne manual bruger opererer med forskellige fare niveauer for at henlede opmærksomheden på særlige instruktioner. De gør vi af hensyn til sikkerheden, for at forebygge problemer og sikre, at apparatet anvendes korrekt.



Fare

Risiko for farlige situationer, som kan resultere i alvorlig personskade.



Fare for elektrisk stød

Risiko for elektrisk stød.



Advarsel

Risiko for farlige situationer, som kan resultere i lettere personskade.



Pas på

Risiko for materielle skader.



Vigtigt

Bemærk: Vigtig information.



Se

Henvisninger til andre manualer eller sider i denne manual.

3 Tekniske specifikationer

3.1 EU-overensstemmelseserklæring

3.1.1 Krav til installationslokalet



Henvisning

Installationslokalet skal være tørt og frostfrit.



Pas på

Opbevar ikke klorid- eller fluorholdige forbindelser tæt ved kedlen. De er særligt korroderende og kan forurene forbrændingsluften. Klorid- eller fluorholdige forbindelser findes bl.a. i aerosolsprøjte-dåser, maling, opløsningsmidler, rengøringsmidler, vaskemidler, rensmidler, lim og glatførebekæmpelsesmidler.



Advarsel

Risiko for skader!

Kondenskedlen må kun installeres i lokaler med ren forbrændingsluft. Fremmedlegemer såsom pollen må aldrig filtrere gennem indløbsåbningerne og komme ind i udstyret. Kedlen må ikke startes op hvis der er tung udvikling af støv, f.eks. under konstruktionsarbejde. Der kan opstå skader på kedlen.



Fare

Ændringer i ledninger til forbrændingsluft og røggas er kun tilladt efter rådgivning med den lokale, ansvarlige skorstensfejer. Sådanne ændringer omfatter:

- At gøre opsætningsstedet mindre
- Eftermontering af vinduer og yderdøre, som er forseglet med samlinger
- Forsegling af vinduer og yderdøre
- Tildækning eller fjernelse af luftforsyningsåbninger
- Tildækning af skorstene



Pas på

Hold tilførselsområdet frit.

Sørg for aldrig at blokere eller tillukke ventilationsåbninger. Tilførselsområdet til forbrændingsluft skal holdes frit.



Vigtigt

Der er inspektionsåbninger til skorstensfejeren i røggashanen øverst på kedlen.

- Sørg for at disse kontrolåbninger altid er tilgængelige.

3.1.2 Rustbeskyttelse

Hvis man ved tilslutning af varmegeneratore til gulvvarmesystemer bruger plasticrør, som ikke er ilттætte i overensstemmelse med DIN 4726, skal man bruge varmevekslere til adskillelsesformål.

3.1.3 Krav til opvarmningsvand

For at forhindre rustskader på varmesystemet, skal man anvende opvarmningsvand af en brugsvandkvalitet i overensstemmelse med kravene i VDI-direktivet 2035 "Forebyggelse af skader i varmtvandssystemer".

3.1.4 Producentens deklaration

En opfyldelse af beskyttelseskravene i overensstemmelse med direktiv 2014/30/EU om elektromagnetisk kompatibilitet (EMC) kan kun garanteres, når kedlen betjenes som beregnet.

De omgivende forhold skal være i henhold til EN 55014.

Det er kun tilladt at betjene anlægget med korrekt monteret forskalling.

En korrekt elektrisk jordforbindelse skal sikres ved regelmæssige kontroller af kedlen, (f.eks. årlig inspektion).

Når udstyrsdele skal udskiftes, må kun anvendes originale reservedele, som specificeret af producenten.

Gaskondenskedlerne opfylder de grundlæggende krav i Effektivitetsdirektiv 92/42/EF som kondenskedel.

Ved anvendelse af naturgas udleder gaskondenskedlerne mindre end 60 mg/kWh NO_x , hvilket svarer til kravene ifølge §6 i forordningen vedrørende mindre tændingspunkter dateret 26.1.2010 (1. BImSchV).

3.2 Tekniske data - kedelanlæg til rum- og vandopvarmning

Tab.2 Tekniske parametre for kedelanlæg til rum- og vandopvarmning

Model			WHBK 22/24
Kondensationskedel			Ja
Lavtemperaturkedel ⁽¹⁾			Nej
B1-kedel			Nej
Kraftvarmeanlæg til rumopvarmning			Nej
Anlæg til kombineret rum- og brugsvandsopvarmning			Ja
Nominel nytteeffekt	P_{rated}	kW	21
Nyttevarmeproduktion ved nominel nytteeffekt og højtemperaturtilstand ⁽²⁾	P_4	kW	21,3
Nyttevarmeproduktion ved 30 % af nominel nytteeffekt og lavtemperaturanvendelse ⁽¹⁾	P_1	kW	7,1
Årsvirkningsgrad ved rumopvarmning	η_s	%	92
Nyttevarmeproduktion ved nominel nytteeffekt og højtemperaturanvendelse ⁽²⁾	η_4	%	87,4
Nyttevarmeproduktion ved 30% af nominel nytteeffekt og lavtemperaturtilstand ⁽¹⁾	η_1	%	96,7
Supplerende elforbrug			
Ved høj last	el_{max}	kW	0,040
Dellast	el_{min}	kW	0,015
Standby-drift	P_{SB}	kW	0,004
Andre data			
Varmetab ved standby	P_{stby}	kW	0.057
Pilotflammes forbrug	P_{ign}	kW	0,000
Årligt energiforbrug	Q_{HE}	GJ	67
Lydeffektniveau, indendørs	L_{WA}	dB	46
Emissioner af kvælstofilter	NO_x	mg/kWh	22
Parametre for brugsvand			
Angivet forbrugsprofil			XL
Dagligt elforbrug	Q_{elec}	kWh	0,180
Årligt elforbrug	AEC	kWh	40
Energieffektivitet ved vandopvarmning	η_{wh}	%	85

Model			WHBK 22/24
Dagligt brændselsforbrug	Q_{fuel}	kWh	23,46
Årligt brændselsforbrug	AFC	GJ	17
(1) Lav temperatur vil sige til kondensationskedler 30 °C, til lavtemperaturkedler 37 °C og en returtemperatur på 50 °C for andre kedler (ved forsyningsanlæggets indløb).			
(2) Ved højtemperaturtilstand forstås en returtemperatur på 60 °C ved forsyningsanlæggets indløb og en indløbstemperatur på 80 °C ved forsyningsanlæggets udløb.			



Se
Kontakt detaljer på bagsiden.

4 Beskrivelse af produktet

4.1 Driftsprincip

4.1.1 Cirkulationspumpe

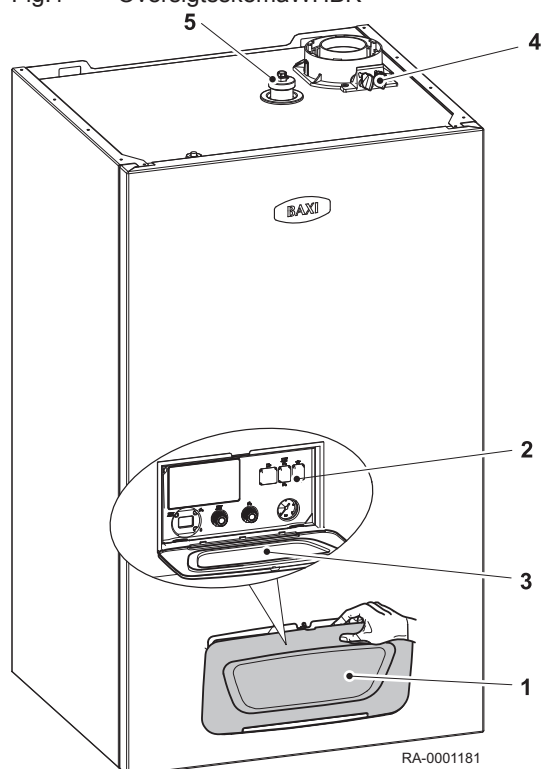


Vigtigt

Referenceværdi for de mest effektive cirkulationspumper er EEI \leq 0,20.

4.2 Hovedkomponenter

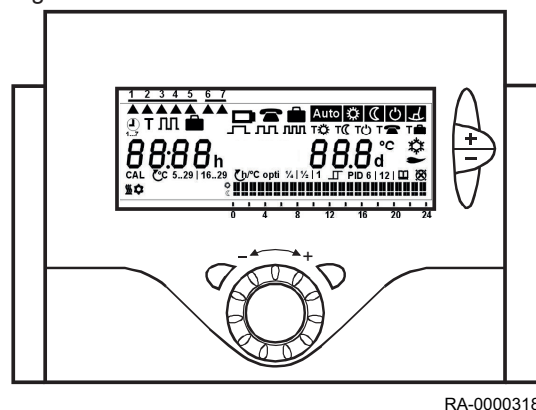
Fig.1 Oversigtsskema WHBK



- 1 Dæksel til betjeningspanel
- 2 Betjeningsenhed
- 3 Forkortede instruktioner bag flap
- 4 Aftræksstuds med kontrolåbninger
- 5 Luftudskiller

4.2.1 Rumtermostat RTW

Fig.2 Rumtermostat RTW



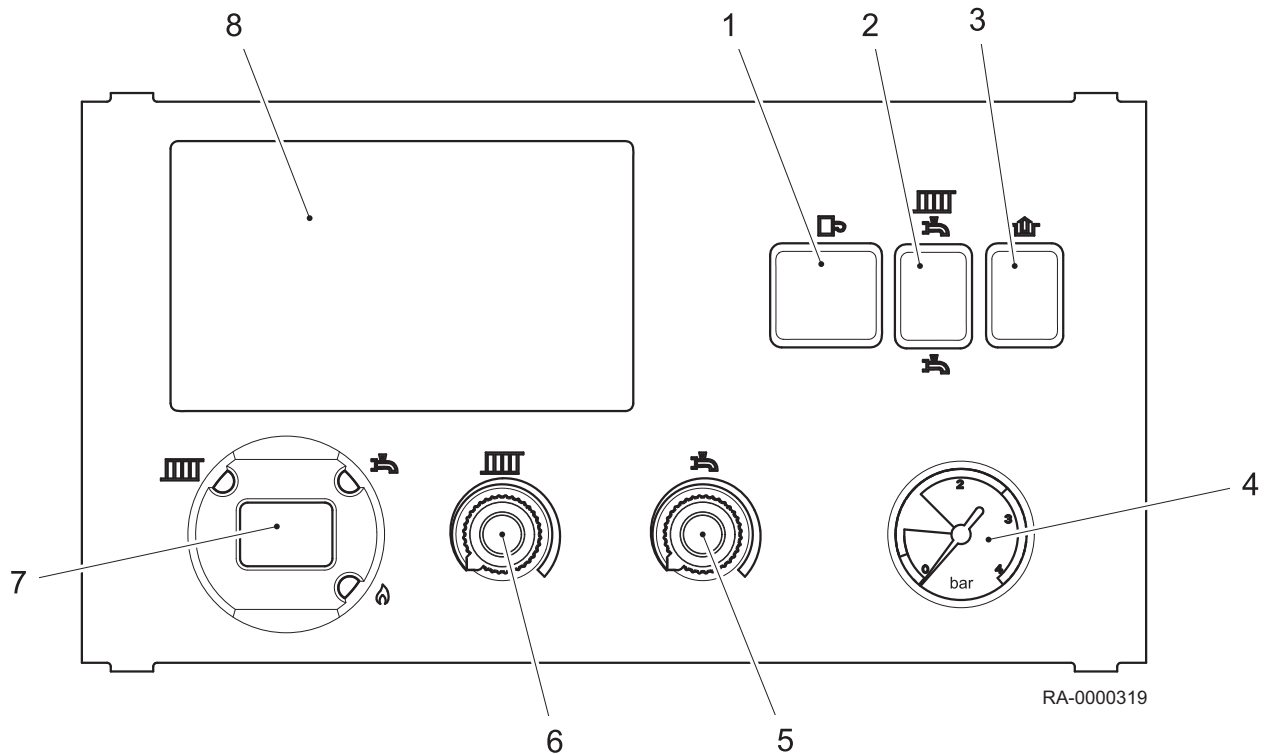
Med ledningsføring, netuafhængig 2-punktsregulator med ugeprogram, 4 forskellige temperaturer pr. dag og frostbeskyttelsesfunktion.

Ved anvendelse af rumtermostat RTW (tilhører) WHBK kan kedlen styres med et ugeprogram

4.3 Beskrivelse af kontrolpanel

4.3.1 Driftselementer

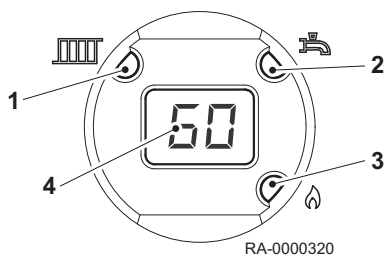
Fig.3 Driftselementer



- | | |
|--|--|
| 1 ON/OFF-kontakt | 5 Drejeknap temperatur brugsvandsetpunktet |
| 2 Funktionsknap varmedrift og brugsvandsopvarmning og brugsvandsopvarmning | 6 Funktionsknap temperatur varmekredssetpunkt og rumtemperatursetpunkt |
| 3 Reset-knap | 7 Skærm |
| 4 Trykmåler | 8 Typeskiltet (Resumé) |

4.3.2 Displays

Fig.4 De viste symbolers betydning



- | |
|-------------------------------|
| 1 Visning til varmedrift |
| 2 Visning til brugsvandsdrift |
| 3 Drift af brænder |
| 4 aktuelle kedeltemperatur |

5 Betjening

5.1 Opstart

5.1.1 Kontroller vandtryk



Pas på

Før tilkobling skal man kontrollere hvorvidt trykmåleren angiver tilstrækkeligt vandtryk. Værdien bør ligge mellem 1.0 og 2.5 bar.

- Mindre end 1.0 bar: Påfyld vand.



Pas på

Observér det maksimalt tilladte systemtryk.

- Over 2.5 bar: Sæt ikke gaskondenskedlen i drift. Udled vandet.



Pas på

Observér det maksimalt tilladte systemtryk.

- Kontrollér at der er en drypbakke under udledningsrøret fra sikkerhedsventilen. Den opsamler opvarmingsvand, når det udtømmes, i tilfælde af overtryk.




5.1.2 Kontrol af brugsvandbeholderen

Hvis systemer kører med en brugsvandbeholder, skal denne altid fyldes med vand. Det skal desuden være muligt for koldt vand at trænge ind.

5.1.3 Forberedelse af opstart

Dette afsnit beskriver hvilket generelt arbejde der skal udføres for at tilkoble kedlen.

1. Tænd for opvarmningsnødkontakten.

2. Åbn gashanen.
3. Åbn afbryderventilerne.
4. Åbn brugsvandforsyningen.
5. Åbn dækslet til frontpanelet og stil ON/OFF-kontakten på kedlens frontpanel til ON.
6. Brug funktionsknappen på betjeningsenheden til at vælge driftstilstanden **Varme- og brugsvandsfunktion** /  eller **Brugsvandsfunktion** .

Selve WHBK kan sættes i drift uden at yderligere indstillinger er nødvendige.

5.1.4 Indstil driftsform

Varmedrift og brugsvandsdrift

Stil funktionsknap i stillingen  

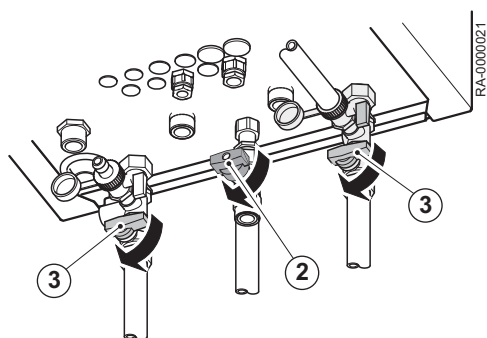
- WHBK Kedlen befinder sig i driftsmåden "opvarmning" og "brugsvand"

Brugsvandstilstand

Stil funktionsknap i stillingen 

- XXXWHBK Kedlen befinder sig i driftsmåden "opvarmning" og "brugsvand"

Beskyttelsestilstand



- Kedelfrostbeskyttelse
XXXWHBK er forsynet med kedelfrostbeskyttelse, der er aktiv i begge driftsmåder. Hvis kedeltemperaturen falder til under 5°C, WHBK indkøbes kedlen.
- Frostsikringssystem
Til dette formål skal rumtermostat (tilbehør) være tilsluttet. XXXWHBK Kedlen skal stå på opvarmning
- Pumpebeskyttelsesfunktion
Der køres med pumpen i ca. 10 sekunder mindst én gang i døgnet for at forhindre, at pumpen sætter sig fast.

5.1.5 Indstil temperaturen til opvarmning

1. Indstil fremløbstemperaturen på drejknappen "temperatur varmekredssætpunkt"
⇒ Temperaturen vises på i display



Vigtigt

Hvis der er tilsluttet udetemperaturføler, indstilles den ønskede rumtemperatur. Hvis der ikke er tilsluttet nogen udetemperaturføler, vises fremløbssætpunktet



RA-0000321

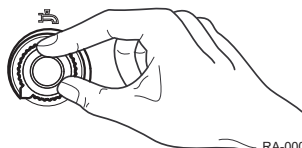
5.1.6 Indstil temperaturen til brugsvand

1. Indstil brugsvandstemperaturen på drejknappen "temperatur brugsvandssætpunkt"
⇒ Temperaturen vises på i display



Vigtigt

Legionellafunktion; legionellafunktionen bliver aktiveret én gang om ugen, det betyder, at brugsvandet bliver opvarmet til 65 °C én gang for at uskadeliggøre evt. eksisterende legionellabakterier.



RA-0000322

5.1.7 Skorstensfejerfunktion

Skorstensfejerfunktionen aktiveres som beskrevet nedenfor

1. Drej drejknapper til temperatur til venstre til anslaget
2. Drej derefter hurtigt drejknappen "brugsvandssætpunkt" 2 gange 1/4 omgang til højre og derefter tilbage.
⇒ i displayet vises skiftevis "SF" og den aktuelle kedeltemperatur, begge grønne LED'er blinker.



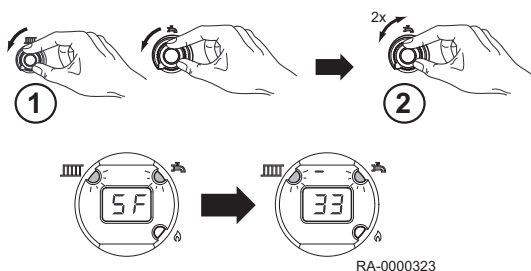
Vigtigt

Skorstensfejerfunktionen er aktiv i 20 minutter, medmindre den maksimale kedeltemperatur overskrides.



Vigtigt

Skorstensfejerfunktionen kan frakobles når som helst ved drejning på drejknappen "brugsvandssætpunkt".



RA-0000323

6 Vedligeholdelse

6.1 Generelt

6.1.1 Rengøring

Rengør om nødvendigt enheden udefra. Til dette må kun anvendes milde rengøringsmidler, som ikke vil korrodere overfladebelægningen.



Pas på

Kun en kvalificeret fagmand er autoriseret til indvendig rengøring af kedlen.

6.1.2 Vedligeholdelseskontrakt



Fare

Livsfare på grund af ukorrekt vedligeholdelse.

Vedligeholdelsesarbejde må kun udføres af godkendte installatører. Forsøg ikke selv at udføre vedligeholdelsesarbejde. Du bringer dig selv og andre i fare.

Vi anbefaler at udstyret inspiceres årligt. Hvis der findes behov for vedligeholdelse under inspektion, bør dette udføres efter behov.

Vi anbefaler:

- At varmesystemet kontrolleres mindst en gang om året og serviceres, hvis det er påkrævet.
- Til dette skal man indgå en servicekontrakt med en varmeinstallationsvirksomhed; på denne måde garanteres en lang driftslevetid på udstyret og en sikker drift af varmesystemet.



Se

Du finder en vedligeholdelsesfolder i udstyrets infopakke. Bed installatøren om at udfylde og underskrive denne. Sørg for øjeblikkelig afhjælpning af evt. defekter eller fejl.

6.1.3 Når skorstensfejeren kommer

Inspektionsåbningerne til skorstensfejeren er placeret på aftræksudløbet på toppen af udstyret.

Sørg for at disse kontrolåbninger altid er tilgængelige.

6.1.4 Levetid for sikkerhedsrelaterede komponenter

Sikkerhedsrelaterede komponenter (f.eks. gasventiler) har en begrænset levetid, der især afhænger af antallet af driftsår og driftscyklusser. Bestemmelse af den resterende levetid for individuelle sikkerhedsrelaterede komponenter er en del af vedligeholdelsesarbejdet, der udføres af en godkendt installatør. Hvis levetiden er overskredet, Baxi anbefales det at udskifte de pågældende komponenter.

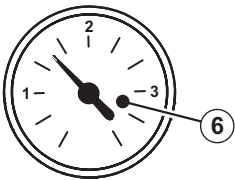
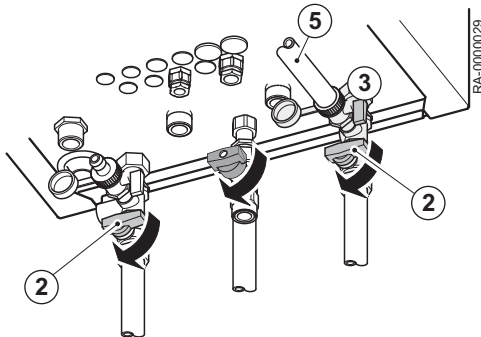
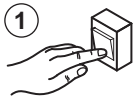


Vigtigt

Installatøren kan finde mere detaljerede oplysninger i installationsvejledningen til WHBK.

6.2 Påfyldning af systemet

Påfyld kun med opvarmningsvand af brugsvandkvalitet. Kemiske tilsætningsstoffer må ikke anvendes. Hvis du er i tvivl, skal du kontakte din installatør.

**Pas på**

Overhold den følgende rækkefølge for at hindre, at vandtrykket stiger inde i slangen.

1. WHBKnedlukning.
2. Sørg for, at afspærringsventilerne er åbne.
3. Fjern beskyttelseshætten fra kedlens påfyldnings- og aftapningsventil (BFD-ventil).
4. Skru slangedysen (standardlevering af afbrydersæt) på BFD-ventilen.
5. Skub vandslangen på.
6. Åbn først BFD-ventilen, og derefter åbnes vandhanen {25}langsomt{26}.
⇒ Værdien bør ligge mellem 1.0 og 2.5 bar.
7. Luk først vandhanen, og luk derefter BFD-ventilen.
8. Fjern vandslangen.
9. Sæt beskyttelseshætten tilbage på BFD-ventilen.
10. WHBKtænd igen.
11. Kontrollér opvarmningssystemet for tæthed mod lækage: Kontrollér om der lækker vand fra opvarmningssystemet nogen steder i huset.

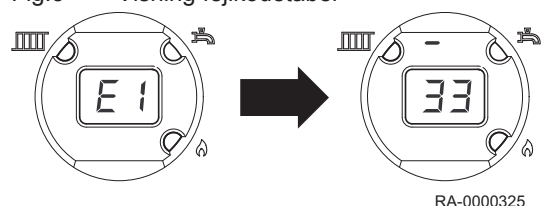
**Vigtigt**

Hvis radiatorerne ikke bliver varme: Udluft radiatorerne.

7 Fejlsøgning

7.1 Fejlmeddelelse

Fig.5 Visning fejlkodetabel



Hvis der opstår en fejl, vises den i displayet (f.eks. E133, se Fejlkodetabel). Det følgende er et uddrag af fejlkodetabellen. Hvis andre fejlkoder vises, bedes du venligst informere installatøren.

7.1.1 Fejlkodetabel

Fejlkode	Fejlbeskrivelse	Forklaringer/årsager
0	Ingen fejl	
E10	Fejl på udetemperaturføler	Tjek tilslutning eller udetemperaturføler, nøddrift
E20	Kedeltemperatur 1 følerfej	Tjek tilslutning, informér varmespecialist ⁽¹⁾
E50	DHW-temperatur 1 følerfej	Tjek tilslutning, informér varmespecialist, nøddrift ¹⁾
E110	Spærring af sikkerhedstemperaturbegrænser	Ingen varmeafledning, STB-afbrydelse (overkogstermostat), evt. kortslutning i gasventil, intern sikring defekt; Lad apparatet afkøle og udfør reset; optræder fejlen gentagne gange, tilkald vvs-installatør ⁽²⁾
E119	Fejl, pressostat	Wasserdruck überprüfen bzw. nachfüllen ¹
E130	Røggastemperaturføler	Reset, optræder fejlen gentagne gange, tilkald vvs-installatør
E131	Trykket for kort tid på Reset	Tryk på Reset-knap i ca. 1 sekund
E133	Ingen flamme under sikkerhedstiden	Nulstil, hvis fejlen opstår flere gange skal du kontakte installatøren, mangel på gas, polaritet på hovedafbrydertilslutning, tjek tændingselektrode og ioniseringsstrøm ^{1) 2)}
E151	Intern fejl	Genindkobl regulator, skift regulator, vvs-installatør ^{1) 2)}
E152	Parametriseringsfej	Regulator defekt, vvs-installatør ^{1) 2)}
E160	Blæserfej	Blæser muligvis defekt, hastighedsgrænse indstillet forkert ²⁾
E161	Maks. blæserhastighed overskredet	
E180	Skorstensfejerfunktion aktiv	
E181	Reguleringsstopfunktion aktiv	

(1) Sluk, start forebyggelse, genstart efter eliminering af fejl
 (2) Afbrydelse og udkobling; gentilkobling kun mulig ved reset

7.2 Fejlfinding

Defekt	Årsag	Løsning
Gaskedlen starter ikke.	Ingen strøm på gaskedlen.	<ul style="list-style-type: none"> • Kontroller driftskontakten på gaskedel, hovedafbryder og sikring.
	Utilstrækkelig gasforsyning.	<ul style="list-style-type: none"> • Kontroller hovedafspæringshanen på gaskedlen og åbn den evt. lidt mere.
	Intet varmekrav fra opvarmningssystem eller brugsvand.	
Rumtemperaturen er ukorrekt	Indstillede værdier er indstillet ukorrekt.	<ul style="list-style-type: none"> • Kontrollér indstillede værdier.
Brugsvand varmer ikke korrekt op	Den nominelle, indstillede værdi for temperatur på brugsvand er for lav.	<ul style="list-style-type: none"> • Kontrollér den nominelle, indstillede værdi for temperatur på brugsvand, og forøg om nødvendigt.
Frakobling ved svigt	Se fejlkodetabel	<ul style="list-style-type: none"> • Nulstil • Hvis frakobling sker gentagne gange skal du kontakte din installatør.

8 Ud-af-ibrugtagning

8.1 Nedlukningsprocedure

8.1.1 Udledning af opvarmningsvandet


Advarsel

Vandet i centralvarmeanlægget kan stadig være varmt.


Pas på

Skade på sikkerhedsventilen. Brug aldrig sikkerhedsventilen til at tømme varmekredsløbet, da dette kan forringe funktionen på sikkerhedsventilen.



1. Drej WHBK til off på ON/OFF-kontakten.
2. Afbryd netisoleringsenheden
3. Hvis ingen andre gasanlæg er tilsluttet skal man lukke for hovedafspæringsventilen for gas
4. Luk gashanen på WHBK.
5. Luk afbryderventilerne.
⇒ WHBK er isoleret fra opvarmningsnetværket.
6. Tilslut en slange til dysen på kedlens påfyldnings- og aftapningsventil (BFD-ventil).


Pas på

Sørg for, at slangen sidder godt fast på dysen, før du åbner BFD-ventilen.

7. Placér en spand eller en drypbakke nedenunder.
8. Åbn BFD-ventilen.
⇒ Kedelvandet tømmes ud
9. Sørg for, at afspæringsventilerne er åbne.


Pas på
Skade på udstyret.

Sørg for at udstyret ikke kan gentilkobles, mens der ikke er vand i opvarmningssystemet, f.eks. ved at sætte tape over ON/OFF-kontakten. Ellers vil pumperne overophede og blive ødelagt.

8.1.2 Nedlukning af beholderen til brugsvand


Advarsel

Opbevaringstanken skal nedlukkes af en kvalificeret varmespecialist (se *Installationsmanual!*)

9 Bortskaffelse

9.1 Bortskaffelse/Genanvendelse

9.1.1 Emballage

Som en del af bestemmelserne for emballage, leverer Baxi lokale bortskaffelsesfaciliteter til den specialiserede virksomhed for at sikre en korrekt genanvendelse af hele emballagen. Emballagen er 100 % genanvendelig for at beskytte miljøet.



Se

Følg venligst de lovmæssige krav til bortskaffelse i dit land.

9.1.2 Bortskaffelse af udstyret

Udstyret kan returneres til Baxi for bortskaffelse via en specialiseret virksomhed. Producenten sørger for at genanvende udstyret korrekt.



Vigtigt

Udstyret bortskaffes af en bortskaffelsesvirksomhed. Om muligt identificeres materialerne, især plastikmaterialer. Dette muliggør en korrekt sortering til genanvendelse.

10 Miljø

10.1 Energibesparelse

10.1.1 Generelt

Du kan også påvirke energiforbruget. Så vi har samlet nogle få nyttige tips for at vise, hvordan du kan spare endnu mere.

10.1.2 Vedligeholdelse



Pas på

Få din varmegenerator eftersat **før** opvarmningsperioden. Hvis varmegeneratoren rengøres og efterses om efteråret, er den i en optimal tilstand til opvarmningsperioden.

10.1.3 Rumtemperatur

- Indstil ikke rumtemperaturen højere end nødvendigt. Hver grad med mere varme øger energiforbruget med 6 %.
- Justér rumtemperaturen til den respektive anvendelse. Du kan styre radiatorer i rum individuelt med termostatventiler på radiatorerne.
Anbefaling for rumtemperaturer:
 - Badeværelse 22 C - 24 C
 - Opholdsstuer 20 C
 - Soveværelser 16 C - 18 C
 - Køkken 18 C - 20 C
 - Entré/opbevaringsrum 16 C - 18 C
- Reducér rumtemperaturen med ca. 4 C til 5 C om natten, og når du ikke er hjemme.
- I øvrigt: Køkkenet varmer næsten selv op under madlavning. Brug den resterende varme fra komfur og opvaskemaskine til at spare energi.
- Undgå permanent genindstilling af termostaterne.
Fastsæt den kun den indstilling, hvor den påkrævede rumtemperatur nås, en enkelt gang. Termostaten regulerer derefter varmforsyningen automatisk.
- Opvarm alle rum i dit hus.
Hvis du lader et rum være uopvarmet, fordi du ikke bruger det ofte, trækker det stadig varmeenergi fra de tilstødende rum via vægge, lofter og døre. Radiatorerne i de andre rum er ikke designet til denne belastning, og arbejder derfor ikke økonomisk.
- Sørg for at radiatorerne ikke er dækket af gardiner, skabe eller lignende. I modsat fald vil dette reducere varmeoverførslen ind i rummet.

10.1.4 Vejrkompenseret varmestyring

Varmegeneratoren regulerer dit varmesystem i kombination med en udeføler, afhængigt af vejret. Enheden genererer den nødvendige varme for at nå den påkrævede rumtemperatur.

Tidsprogrammerne i regulatoren muliggør tidsorienteret opvarmning. Om natten, og når du er fraværende, kører kedlen i henhold til din reducerede, nominelle værdi. Der findes en indbygget kobling mellem sommer- og vinterdrift, som dermed stopper kedlen, hvis grænsen for sommeropvarmning nås.

10.1.5 Udluftning

En regelmæssig udluftning af opvarmede rum er vigtig for et behageligt indeklima og for at undgå dannelse af mug på væggene. Det er dog vigtigt at udlufte korrekt så du ikke spilder unødigt energi og dermed penge.

**Vigtigt**

- Åbn vinduet helt, men ikke i mere end 10 minutter. På denne måde vil du opnå en tilstrækkelig udskiftning af luft uden at afkøle rummet.
- Udluftning i intervaller: Åbn vinduet i 4-10 minutter flere gange om dagen
- Gennemtræk: Åbn vinduer og døre i alle rum i 2-4 minutter flere gange om dagen.
- Det giver ingen mening at åbne vinduer på klem i længere perioder.

10.1.6 Opvarmning af brugsvand

- Brugsvandtemperatur
 - En højere vandtemperatur bruger en masse energi.
 - Som en tommelfingerregel bør vandet ikke være varmere end dette. Desuden opstår kalkaflejringer ved varmere vandtemperaturer (over 60 C), hvilket vil forringe funktionen på din beholder til brugsvand.
- Brugsvand efter behov
 - De daglige tidsprogrammer på styreenheden muliggør en præcis opvarmning af brugsvand til de tidspunkter, hvor du rent faktisk har brug for varmt vand.
 - Hvis du ikke har brug for varmt vand i en periode, skal du frakoble opvarmningen af brugsvand på programmeringsenheden inde i styreenheden.
- Blandingsbatteri med enkelt greb
 - Hvis du vil bruge koldt vand, skal du dreje blandingsbatteriet med enkelt greb helt til 'Kold', da der i modsat fald også vil flyde varmt vand ud.

11 Tillæg

11.1 ErP-oplysninger

11.1.1 Produktdatablad – kedelanlæg til rum- og vandopvarmning

Tab.3 Produktdatablad for kedelanlæg til rum- og vandopvarmning

Varenavn - produktnavn		WHBK 22/24
Rumopvarmning – temperaturanvendelse		Middel
Vandopvarmning – erklæret belastningsprofil		XL
Klasse for årvirkningsgrad ved rumopvarmning (A++ til G)		A
Energieffektivitetsklasse ved vandopvarmning (A til G)		A
Nominal varmeeffekt (<i>Prated eller Psup</i>)	kW	21
Rumopvarmning - årligt energiforbrug	GJ	67
Vandopvarmning - årligt energiforbrug	GJ	17
Årvirkningsgrad ved rumopvarmning	%	92
Energieffektivitet ved vandopvarmning	%	85
Lydeffektniveau L_{WA} , inde	dB	46



Se

Oplysninger om særlige forholdsregler vedr. montering, installation og vedligeholdelse: Sikkerhed, side 5

11.1.2 Produktdatablad - kedelanlæg

Fig.6 Pakkedatablad til kedel med angivelse af pakkens virkningsgrad ved vandopvarmning

Årsvirkningsgraden ved rumopvarmning for kedel

①
 %

Temperaturstyring

fra datablad for temperaturstyring

Klasse I = 1 %, klasse II = 2 %, klasse III = 1,5 %, klasse IV = 2 %, klasse V = 3 %, klasse VI = 4 %, kategori VII = 3,5 %, klasse VIII = 5 %

②
 + %

Supplerende kedel

fra datablad for kedel

Årsvirkningsgrad ved rumopvarmning (i %)

③
 $(\text{input} - 'I') \times 0,1 = \pm \text{input} \%$

Bidrag fra solvarmekomponent

fra datablad til solvarmekomponenten

Solfangerstørrelse (i m²)

Tankvolumen (i m³)

Solfangereffektivitet (i %)

Tankens normering ⁽¹⁾
 A* = 0,95, A = 0,91,
 B = 0,86, C = 0,83,
 D - G = 0,81

$(\text{'III'} \times \text{input} + \text{'IV'} \times \text{input}) \times 0,9 \times (\text{input} / 100) \times \text{input} = + \text{input} \%$

(1) Hvis tankens normering er større end A, skal du bruge 0,95

Supplerende varmepumpe

fra datablad til varmepumpen

Årsvirkningsgrad ved rumopvarmning (i %)

⑤
 $(\text{input} - 'I') \times \text{'II'} = + \text{input} \%$

Bidrag fra solvarmekomponent OG supplerende varmepumpe

vælg lavere værdi

$0,5 \times \text{input} \text{ ELLER } 0,5 \times \text{input} = - \text{input} \%$

Årsvirkningsgrad ved rumopvarmning for pakke

⑦
 %

Årsvirkningsgrad ved rumopvarmning for pakkeklasse

<input type="checkbox"/>	<input type="checkbox"/>	<input type="checkbox"/>	<input type="checkbox"/>	<input type="checkbox"/>	<input type="checkbox"/>	<input type="checkbox"/>	<input type="checkbox"/>	<input type="checkbox"/>	<input type="checkbox"/>
G	F	E	D	C	B	A	A⁺	A⁺⁺	A⁺⁺⁺
<30%	≥30%	≥34%	≥36%	≥75%	≥82%	≥90%	≥98%	≥125%	≥150%

Kedel og supplerende varmepumpe installeret med lavtemperaturvarmegivere ved 35 °C?

fra datablad til varmepumpen

⑦
 + (50 x 'II') = %

Energieffektiviteten for produktpakken, der er omtalt i dette datablad, svarer muligvis ikke til den faktiske energieffektivitet, når den er monteret i en bygning, eftersom denne effektivitet påvirkes af andre faktorer såsom varmetab i distributionsnettet og dimensionering af produkter i forhold til bygningens størrelse og egenskaber.

AD-3000743-01

I Værdien for rumopvarmning for det primære anlæg til rumopvarmning udtrykt i %.

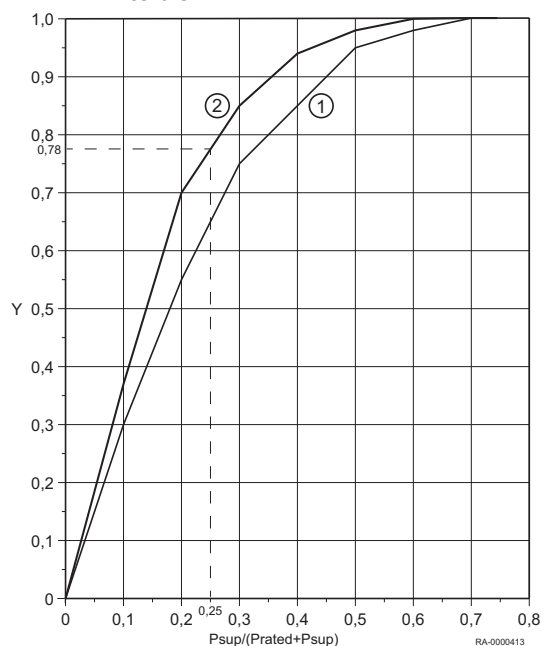
- II Faktoren for vægtning af den nominelle nytteeffekt af primære og supplerende forsyningsanlæg i en pakke, jf. følgende tabel.
- III Værdien af det matematiske udtryk: $26.73/Prated$, hvor "Prated" vedrører det primære anlæg til rumopvarmning.
- IV Værdien af det matematiske udtryk $10,45/Prated$, hvor Prated vedrører det primære anlæg til rumopvarmning.

Tab.4 Vægtning af kedler

$P_{sup} / (Prated + P_{sup})^{(1)(2)}$	II, pakke uden varmtvandsbeholder	II, pakke med varmtvandsbeholder
0	0	0
0,1	0,3	0,37
0,2	0,55	0,70
0,3	0,75	0,85
0,4	0,85	0,94
0,5	0,95	0,98
0,6	0,98	1,00
≥ 0.7	1,00	1,00

(1) De mellemliggende værdier beregnes ved lineær interpolation mellem de to tilstødende værdier.
(2) P_{sup} : Nominel nytteeffekt supplerende forsyningsanlæg (her: varmepumpe)
Prated: Nominel nytteeffekt rumopvarmning (her: ketel)

Fig.7 Interpolation de mellemliggende værdier



Knap:

Y-aksen:

- Værdi "II", pakke uden varmtvandsbeholder (kurven 1)
- Værdi "II", pakke med varmtvandsbeholder (kurven 2)

Eksempel:

- Pakke med varmtvandsbeholder => kurven 2
- $PSUP/(Prated+P_{sup}) = 0.25$
- => Interpolerede værdi for "II", pakke med varmtvandsbeholder (kurven 2) = **0,78**

Tab.5 Pakkens virkningsgrad

Varenavn - produktnavn		WHBK 22/24
Regulator ISR Plus med udetemperaturføler	%	94

© Copyright

Al teknisk og teknologisk information, som er indeholdt i disse tekniske instruktioner, samt tegninger og medfølgende tekniske beskrivelser, tilhører os og må ikke mangfoldiggøres uden forudgående, skriftlig tilladelse. Ret til ændringer forbeholdes.

HS Tarm A/S | Smedevej 2 | DK-6880 Tarm | Tel. +45 97 37 15 11 | Fax +45 97 37 24 34

E-mail: baxi@baxi.dk | www.baxi.dk

BAXI