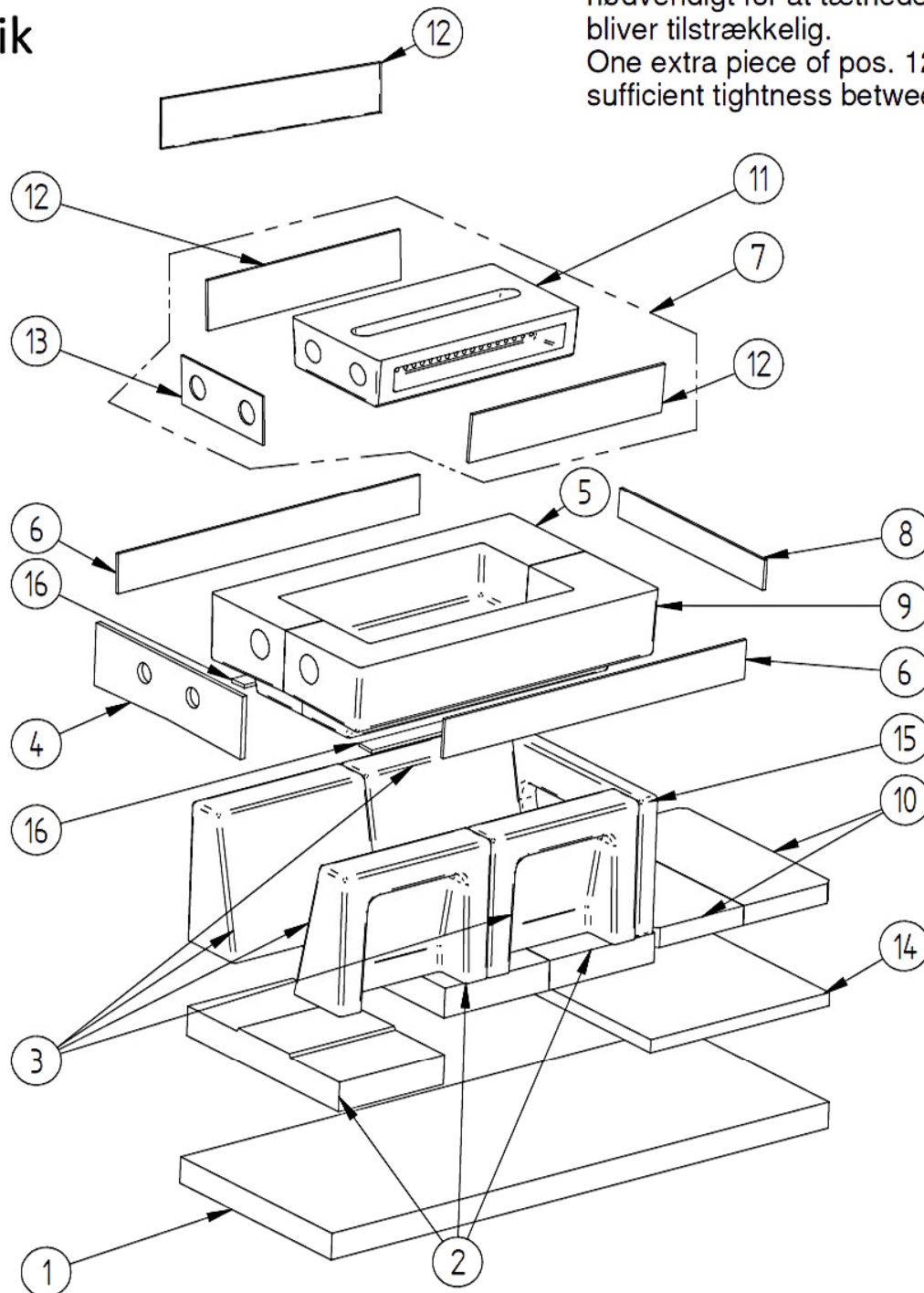


Solo Innova 50 LC MK2

Keramik

NB: et ekstra stykke af pos. 12 kan være nødvendigt for at tætheden mellem pos 5 og 9 bliver tilstrækkelig.

One extra piece of pos. 12 can be necessary to obtain sufficient tightness between pos 5 and 9.



Pos.	Vare nr.	Vare tekst	Enhed	Antal	Sliddel
1	017269	Bundisolering 40 mm	Stk.	1	Ja
2	015083	Bundflise	Stk.	3	-
3	501031	Kanalflise	Stk.	4	-
4	504008	Flisepakning 9x95x334	Stk.	1	Ja
5	501027	Bæresten venstre	Stk.	1	-
6	504011	Flisepakning 5x540x60	Stk.	2	Ja
7	013182	Indsatssten med pakning	Stk.	1	Ja
8	504012	Flisepakning 5x30x330	Stk.	1	Ja
9	501028	Bæresten højre	Stk.	1	-
10	501053	Bundflise 340x160x30	Stk.	2	-
11	092518	Indsatssten	Stk.	1	Ja
12	070534	Fiberpakn. 345x75x5	Stk.	3	Ja
13	070535	Fiberpakn. 185x75x3	Stk.	1	Ja
14	017563	Bundisolering 20 mm	Stk.	1	Ja
15	501052	Bagkammersten	Stk.	1	-
16	504018	Fiberpakning 465x30x5	Stk.	2	Ja

920184