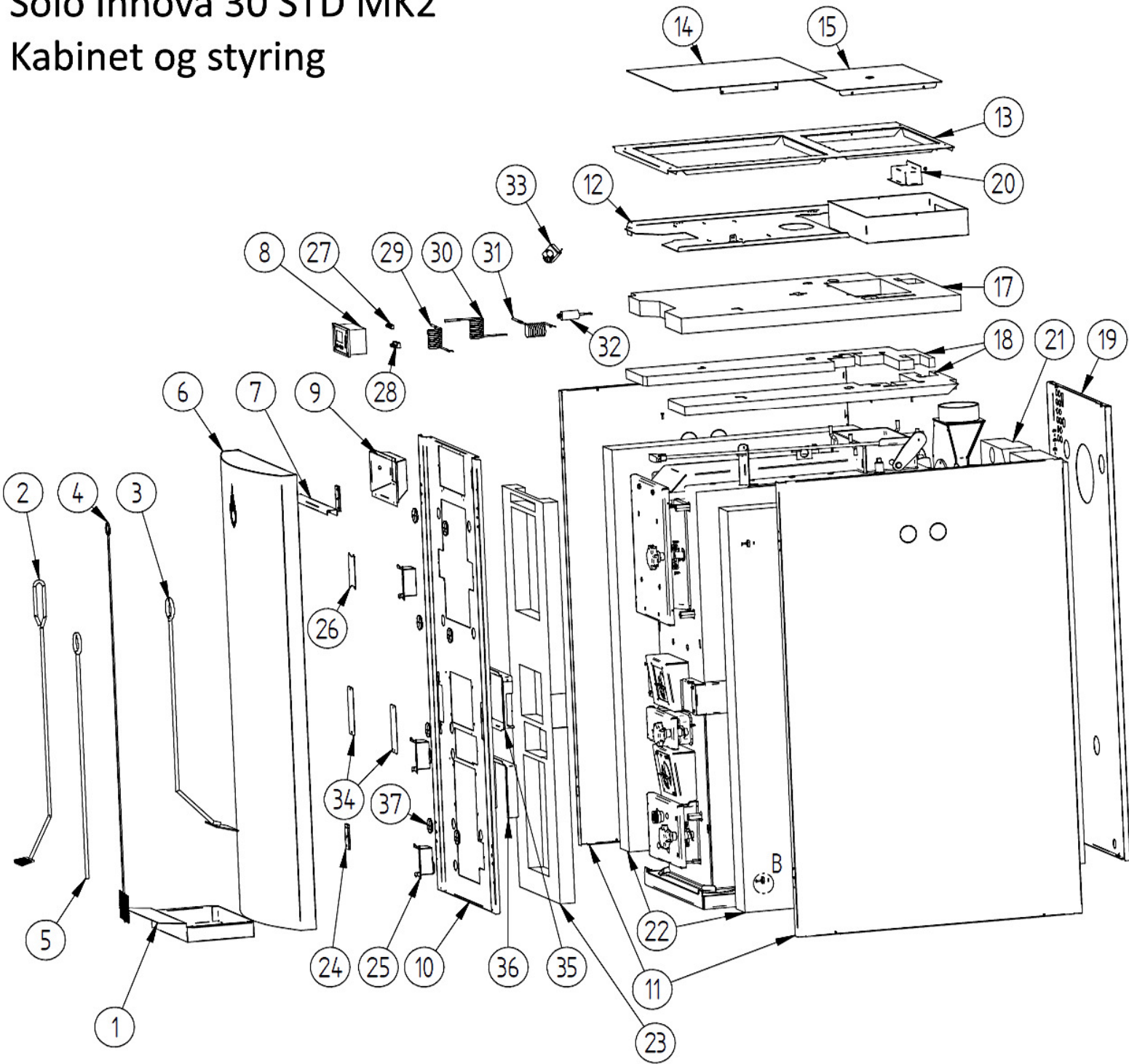


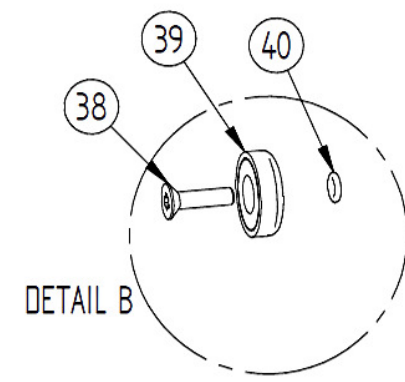
# Solo Innova 30 STD MK2

## Kabinet og styring



Pos.	Vare nr.	Vare tekst	Enhed	Antal	Sliddel
1	042416	Askeskuffe 400x225	Stk.	1	Ja
2	509010	Stålrensbørste biokedler	Stk.	1	Ja
3	219008	Skraber L= 800	Stk.	1	Ja
4	210214	Rensbørste L1200	Stk.	1	Ja
5	092111	Ildrager L800	Stk.	1	Ja
6	017093	Dør KPL HK3	Stk.	1	-
7	017449	Skærm for styring	Stk.	1	-
8	015867	ECOMAX styring ex. sensor	Stk.	1	-
9	017088	Hus for styring	Stk.	1	-
10	017286	Isolerings forplade HK3	Stk.	1	-
11	017287	Sideplade HK3	Stk.	2	-
12	017427	Isoleringsholder HK2/3	Stk.	1	-
13	017556	Samlet låg	Stk.	1	-
14	017634	Dæklade for styring	Stk.	1	-
15	017640	Dæklade for røggasse	Stk.	1	-
16	017558	Brønd for HK	Stk.	1	-
17	017476	Topisolering for HK3	Stk.	1	Ja
18	017085	Topisolering HK2/3	Stk.	2	Ja
19	017288	Bagplade HK 3	Stk.	1	-
20	017547	Dækkasse iltsonde	Stk.	1	-
21	017207	Isolering for bagplade HK3	Stk.	1	Ja
22	017206	Isolering for Sideplade HK3	Stk.	2	Ja
23	017208	Isolering front HK3	Stk.	1	Ja
24	017087	Hængsel	Stk.	2	-
25	017454	Brønd for skrueluk	Stk.	3	-
26	017455	Dæklade for lukke hul	Stk.	1	-
27	100583	12 polet lavspændingsstik	Stk.	1	-
28	100584	10 polet 230 VAC stik	Stk.	1	-
29	100588	Kedelføler CT4 2 meter	Stk.	1	-
30	100587	Røggasføler CT2 2 meter	Stk.	1	-
31	100596	Lagertanksføler CT4 4 meter	Stk.	1	-
32	500016	Kondensator 2 microF	Stk.	1	-
33	080007	Overkogstermostat	Stk.	1	-
34	017285	Dæklader luftkanaler	Stk.	2	-
35	017542	Dæklade primær luftbox	Stk.	1	-
36	017545	Dæklade sekundær luftbox	Stk.	1	-
37	017646	Gummiprop	Stk.	9	Ja
38	051121	Skrue UH M4x16 sort	Stk.	2	-
39	017657	Magnet Ø16x6 NEO	Stk.	2	-
40	017745	O-ring Ø4x1,5	Stk.	2	-

920179



DETAIL B