

Quickguide Alezio AWHP 200 E/T til installatøren

Følgende komponenter kan være medleveret.

- Ude-modul Alezio 6-11-16 kW
- Inde-modul med indbygget el-patron og 180 liter varmtsvandsbeholder
- Udeføler
- Buffertank (tilbehør) anbefales
- AVDO ventil (tilbehør)
- 3 vejs ventil Honeywell (Indbygget)
- Varmt vands føler indbygget
- Gummifødder

Følgende komponenter tilkøbes separat

- Stativ til væg
- Kølerør
- Kondensens bakke (tilbehør)
- Kommunikationskabel (bus kabel)
- Evt. El-komponenter

Ude-modul placeres på en sokkel gerne i en højde på 200 mm over terræn, der bør tages hensyn til naboskel idet der kan fremkomme blæserstøj. Der kan opsættes støjværn se manual for afstandskrav. Det anbefales at der laves afløb fra varmpumpen.

Inde-modul opsættes på et jævnt plant og egnet sted, det anbefales at anvende vaterpas. Sikkerhedsventilens overløb føres til kloak.

OBS minimum rørafstand mellem ude og inde-modul er 5 meter OBS

OBS Rørføring mellem ude-modul og inde-modul udføres i kølerør i følgende størrelser (tommer) OBS

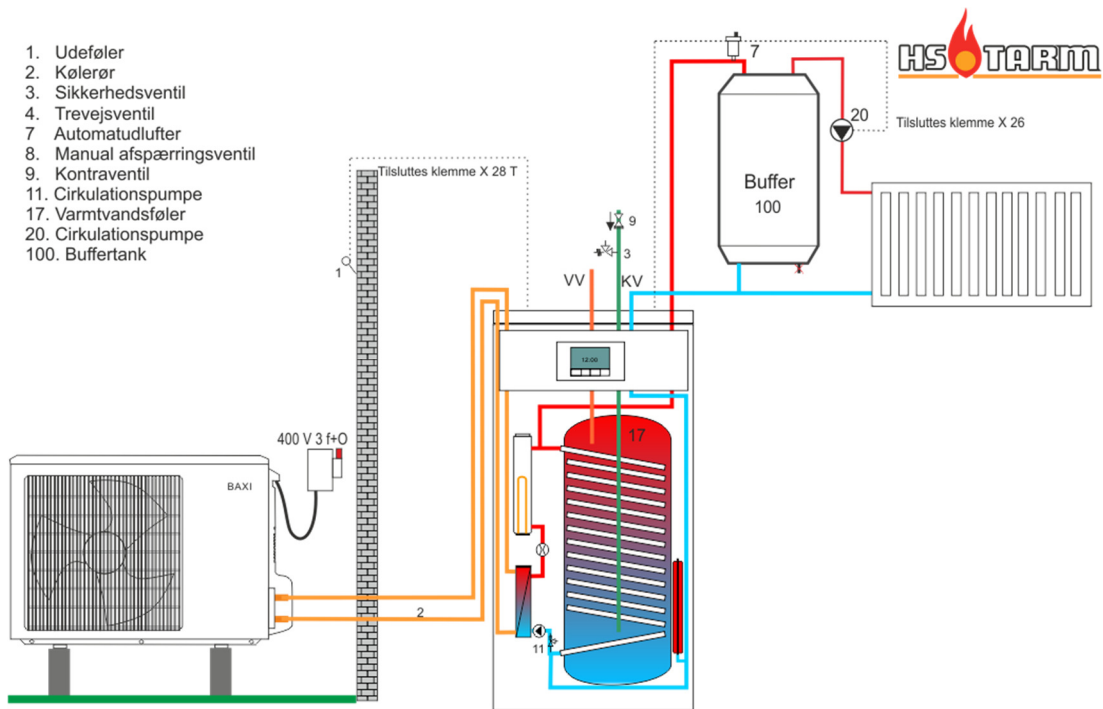
Alezio 6 MR Væske/gas 1/4 – 1/2" der anvendes adaptersæt til 3/8 – 5/8 (medleveret)

Alezio 11 TR Væske/gas 3/8 - 5/8"

Alezio 16 TR Væske/gas 3/8 – 5/8"

OBS Varmepumpen kølekreds er for-fyldt til 10 meters rørføring mellem inde og udemodul OBS.

Principskitse

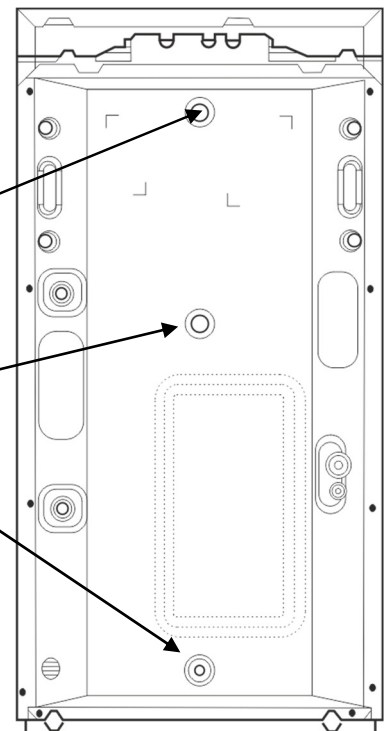


Del-elementer

Vand tilslutninger

1. Tilslutning A varmt brugsvand $\frac{3}{4}$ "
2. Cirkulationsstuds varmt vand $\frac{3}{4}$ " kan tilsluttes ved behov
3. Tilslutning B kold vand $\frac{3}{4}$ " (husk sikkerhedsudstyr)

Brug evt. for-bukkede rør (medleveret)



Varmepumpe set bagfra

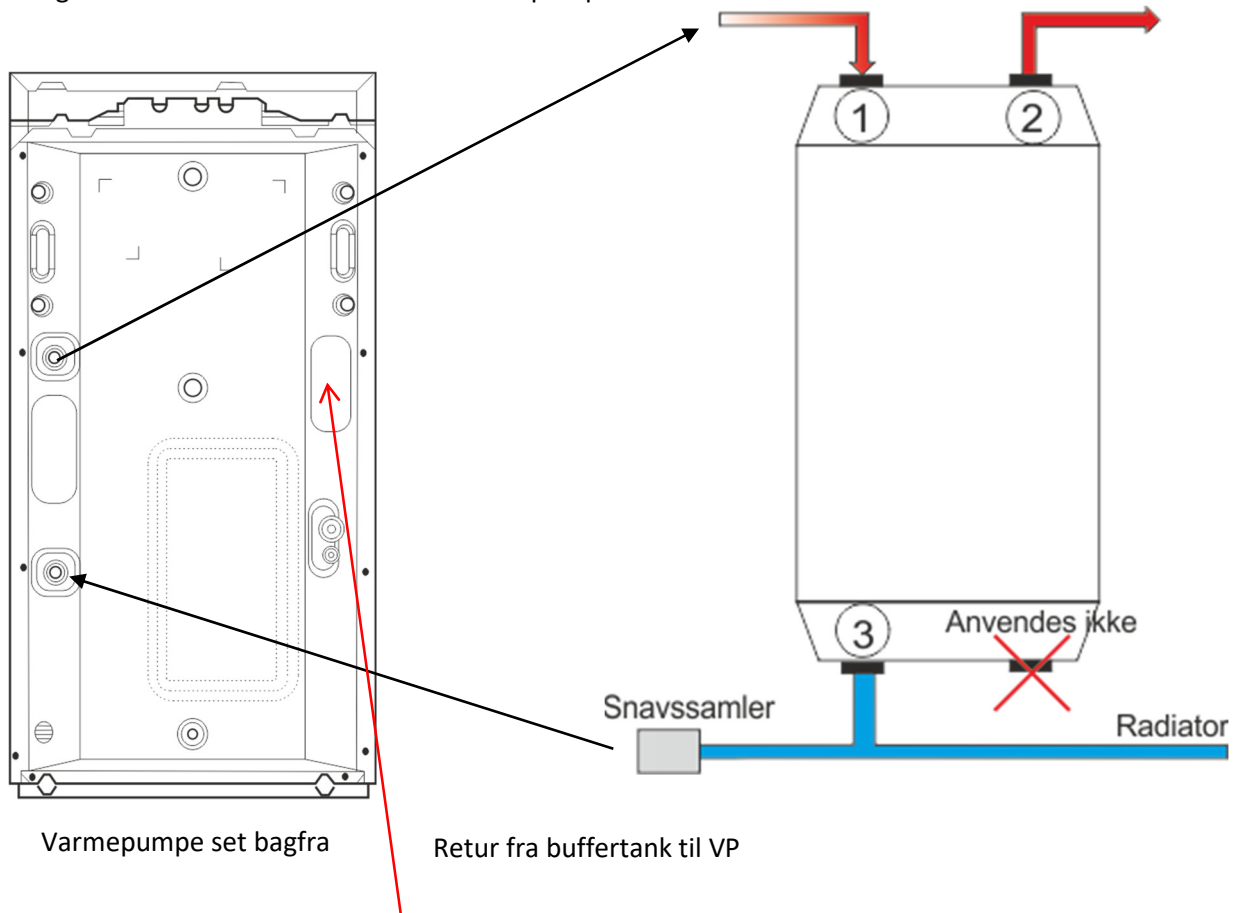
OBS husk at montere kontraventiler samt

Sikkerheds-udstyr på koldt-vandsiden OBS

OBS husk at monteres snavssamler på retur fra radiator OBS

Buffertank (hvis medleveret)

1. Tilslutning 1 fra 3 vejs-ventil port B
2. Tilslutning 2 til radiatorkreds (husk Cirkulationspumpe)
3. Tilslutning 3 Fælles retur kobles sammen med radiator og føres til inde modul under cirkulationspumpe



Der kan installeres ekstra varmekreds med egen varmekurve tilkøb EH 528

Se manual

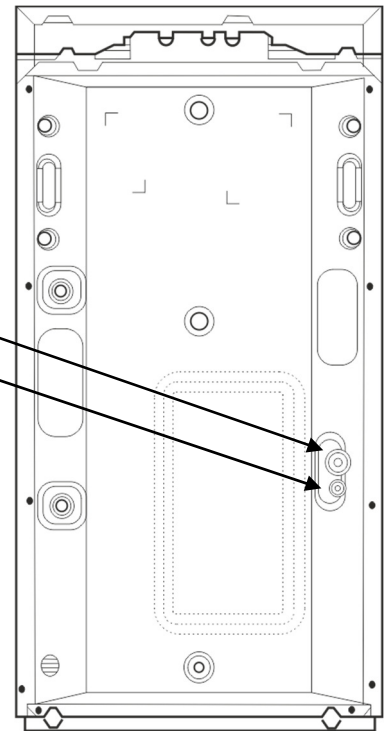
Kølemontagen

Kølemontage udføres af en autoriseret kølemontør. OBS

1. Varmgas tilslutning 6 kW 1/2" 11-16 5/8"
2. Væsketilslutning 6 kW 1/4" 11-16 3/8"

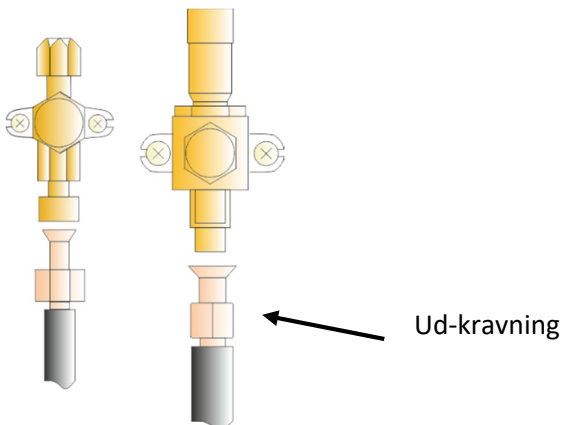
Min længde mellem ude-modul og inde-modul 5 meter

Max længde (for-fyldt til) 10 meter.



Der må kun anvendes kobberør som er fremstillet til kølemiddel.

Rørtrækket føres og fastgøres hensigtsmæssigt og med så få bøjninger som muligt, hvis der ikke kan opnås min. 5 meter mellem ude og inde-del "gemmes" de resterende meter. (Må ikke gemmes i lodret loop)



Når rørtrækket er udført, monteres møtrikker på kølerørene og der ud-kraves med specielt ud-kravningsværktøj. Inden kølerørene monteres til ude og inde-del sikres det at der ikke er snavs, metalspåner, jord eller andre fremmedlegemer i kølerøret.

1. Tilslut kølerørene til ude og inde-modul (anvend overgange ved 6 kW varmpumpe)
(Påfør evt. køleolie for at lette fastspændingen)
2. Efterspænd møtrikker med en momentnøgle.

| Udvendig diameter kølerør | Udvendig diameter ude-inde | Nm |
|---------------------------|----------------------------|-------|
| 6,35 - 1/4" | 17 | 14-18 |
| 9,52 - 3/8" | 22 | 34-42 |
| 12,7 - 1/2 " | 26 | 49-61 |
| 15,88 - 5/8" | 29 | 69-82 |

3. Der tryktestes med nitrogen og trykket øges trinvis indtil et tryk på 35 bar nås.
4. Trykket opretholdes mens der lækagesøges med lækagespray
5. Fjern trykket og nitrogenen
6. Tilslut vakuummeter og vakuumpumpe
7. Skab vakuum efter nedenstående tabel

| | | | | |
|--------------------------------|------|-----|-----|-----|
| Udetemperatur (°C) | >20 | 10 | 0 | -10 |
| Tryk som skal opnås (Pa) | 1000 | 600 | 250 | 200 |
| Varighed af Vakuumperiode time | 1 t | 1 t | 2 t | 3 t |

Herefter lukkes for ventilerne og der åbnes for køle-middel og varmepumpen er klar til opstart.

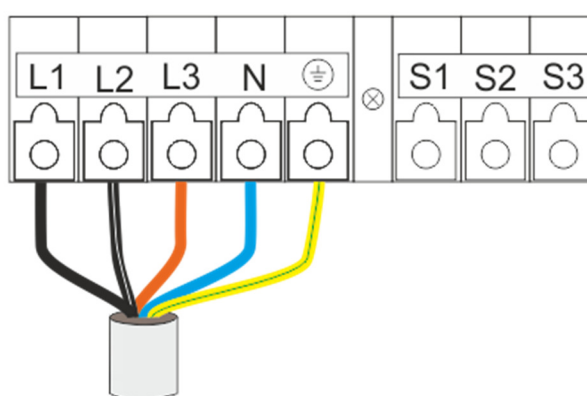
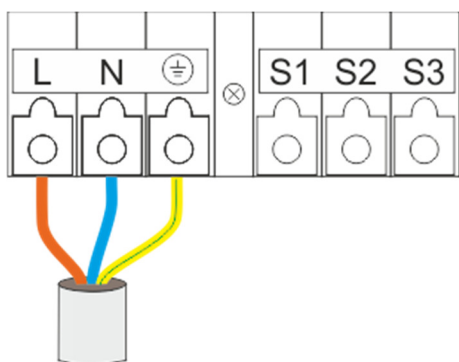
OBS Kølemontage udføres af en autoriseret kølemontør. OBS

El-tilslutning ude-del

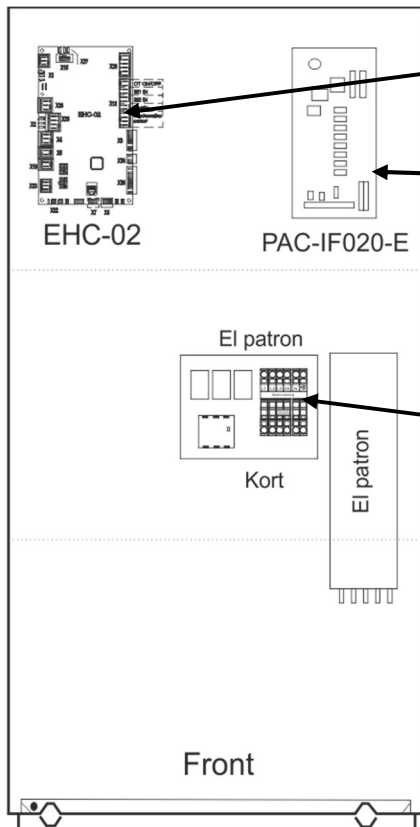
| | | | |
|-----------|--------|-------------------------|--------|
| AWHP 6 kW | Faser | Kabel | Ampere |
| Ude-modul | Enkelt | 3 X 2,5 mm ² | 16 A |

| | | | |
|------------|---------------|-------------------------|--------|
| | Faser | Kabel | Ampere |
| AWHP 11 kW | 3 faser 0 + j | 5 X 2,5 mm ² | 16 A |
| AWHP 16 kW | 3 faser 0 + j | 5 X 2,5 mm ² | 16 A |

OBS Ude-delens elforsyning skal være spændingsløs min 12 timer før opstart OBS



Styrekort



Kommunikationskort her tilsluttes følere, kommunikation mellem inde og ude-del samt el-tilslutning 230 volt

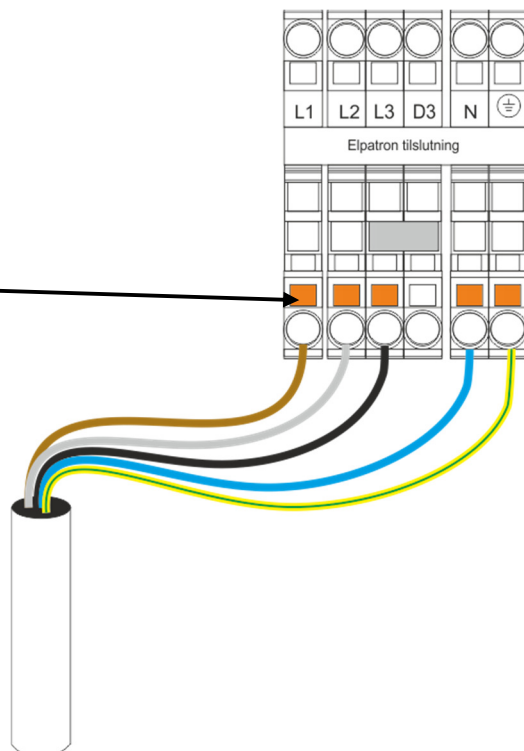
Interface kort, her fortages ingen tilslutninger



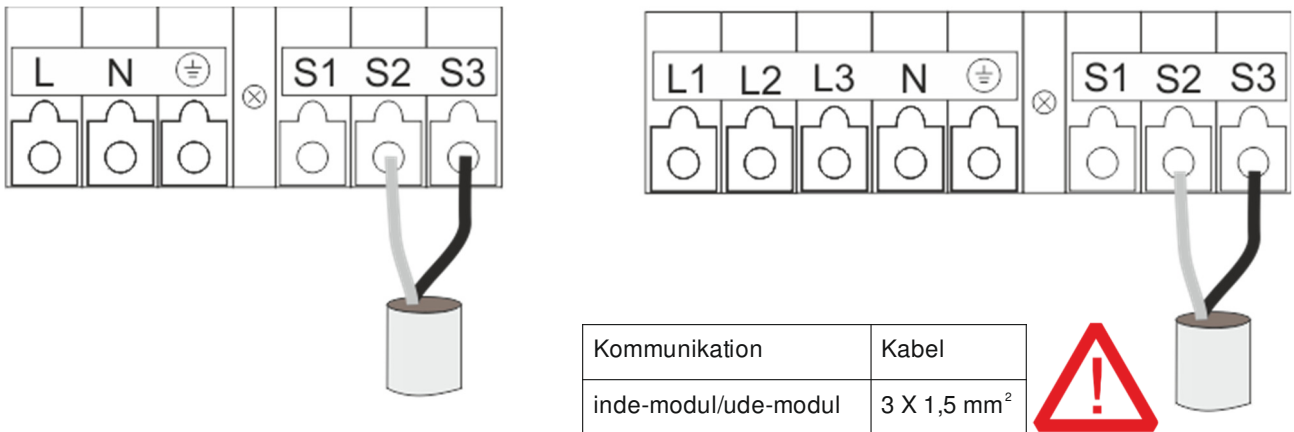
El-patronkort, her tilsluttes 400 volt til el-patron, her er også overkogningsikring placeret

Tilslutning for elpatron

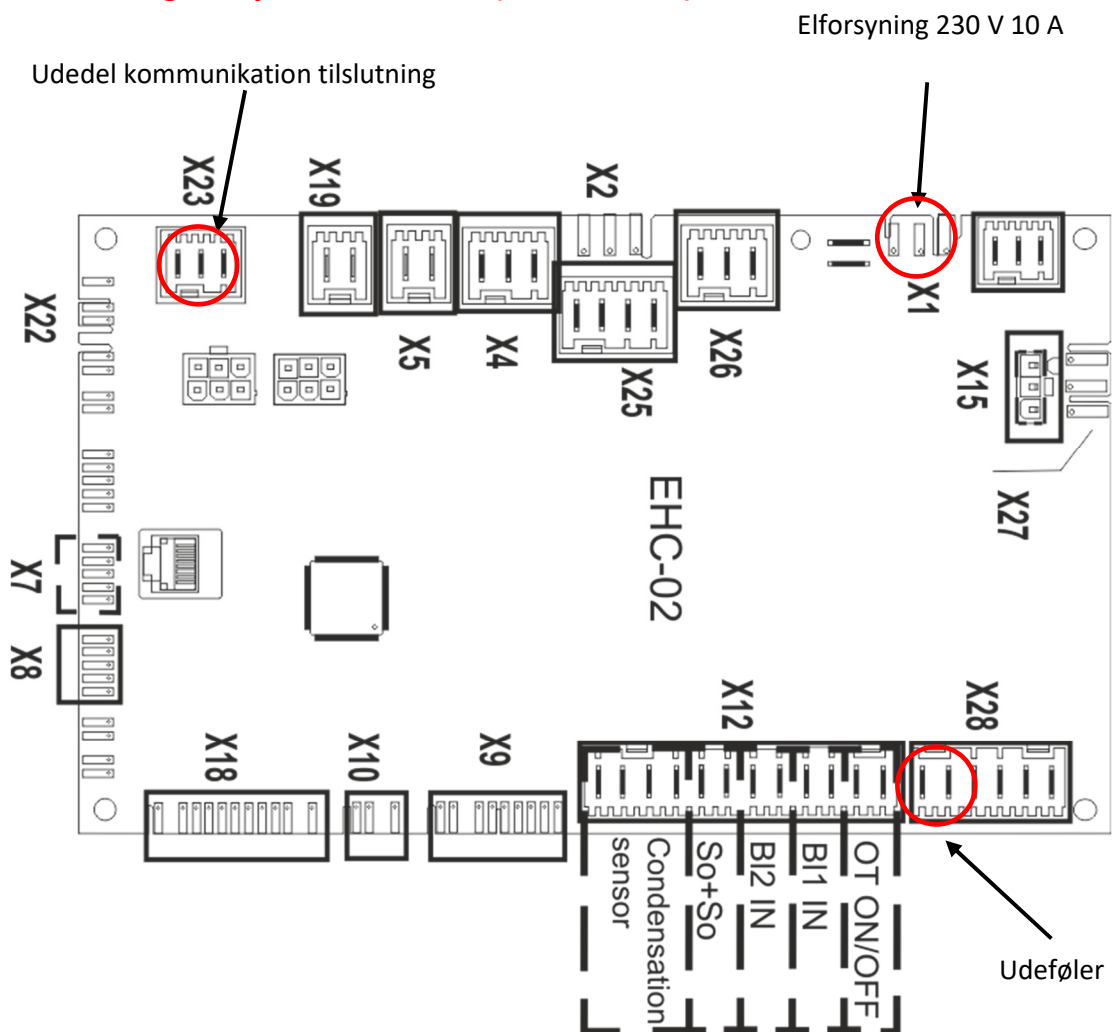
Tryk knapper her skal ikke anvendes værktøj

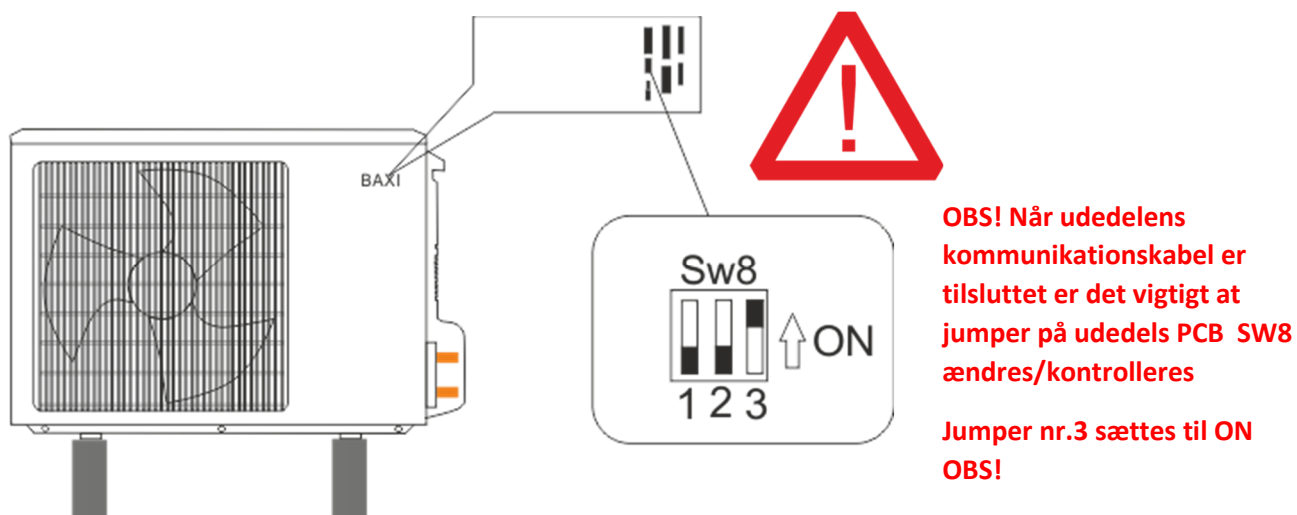


Kommunikation ude-del



Tilslutninger Styrekort EHC-02 (inde-modul)





Herefter er varmepumpen klar til opstart.

Opstart.

Ved første opstart viser displayet som det første CONF parameter, som SKAL indstilles El-tilskud

| Udelens effekt | Indstilling CN1 og CN2 |
|----------------|------------------------|
| 6 kW | CN 1 = 7 CN 2 = 7 |
| 11 kW | CN 1 = 9 CN 2 = 7 |
| 16 kW | CN 1 = 10 CN 2 = 7 |

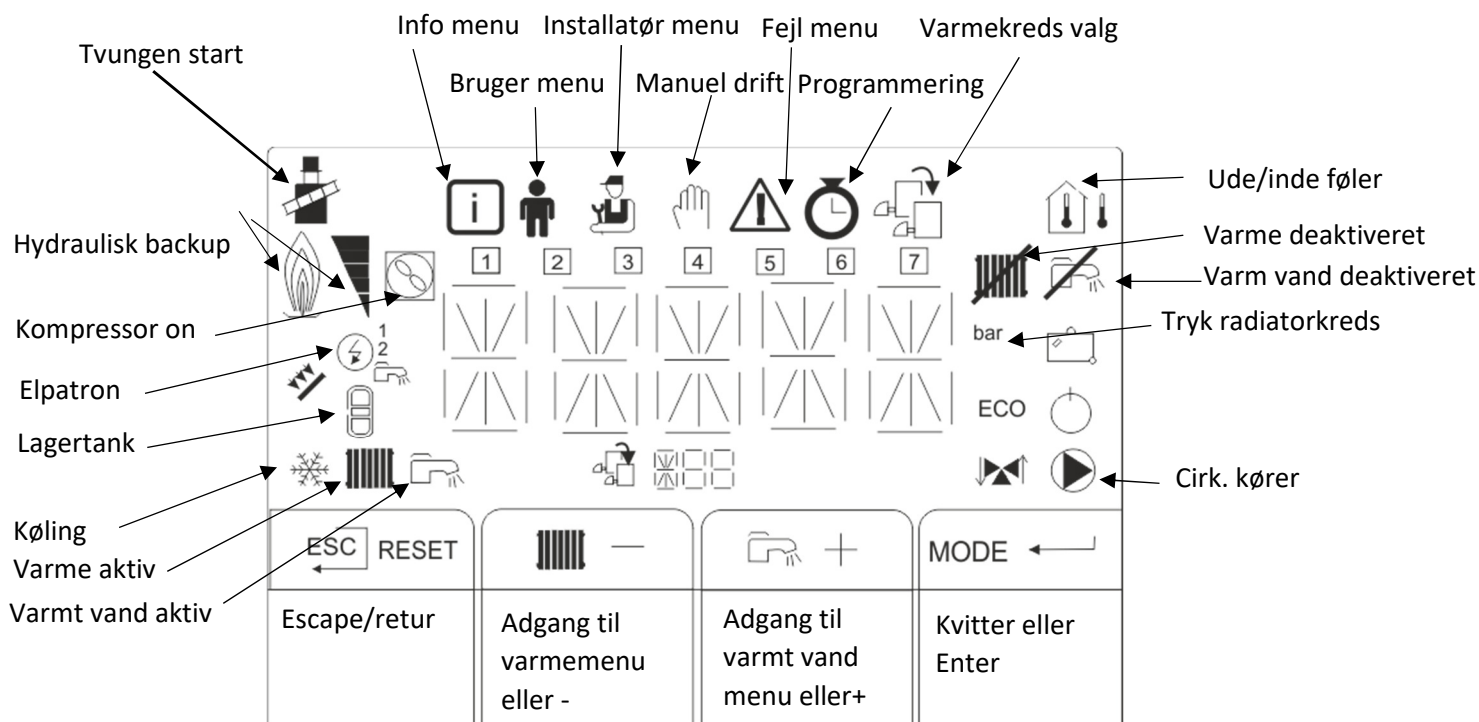
Ved første opstart viser displayet som det første CONF parameter, som SKAL indstilles hydraulisk backup

| Udelens effekt | Indstilling CN1 og CN2 |
|----------------|------------------------|
| 6 kW | CN 1 = 2 CN 2 = 7 |
| 11 kW | CN 1 = 4 CN 2 = 7 |
| 16 kW | CN 1 = 5 CN 2 = 7 |

Herefter starter varmepumpens opstartscyklus, og viser i glimt informationer på displayet eks.

SCAN – LOAD – SOFTWARE Version CU PCB – PARAMETER Version CU PCB - PURGE (ud-luftning)

LCD DISPLAY



Når opstartsprogrammet er kørt er det tid til at vælge sprog, varmekurve sættes ur m.m.

For at vælge sprog trykkes samtidigt på knappen vandhane+ og mode, så vi et ikon stå og blinke øverst i displayet, her vælges brugermenu og man trykker + eller – til der står AP 103, kvitter ved at trykke på mode knappen og vælg det sprog som passer bedst, du kan vælge mellem

0 = intet sprog (kun talkoder) EN = Engelsk FR = Fransk DE = Tysk o.s.v. der findes desværre **ikke** en dansk menu så vi anbefaler enten intet sprog eller Engelsk.

Efter valg trykkes på mode for at kvittere for sproget.

Herefter vælges installatørmenu ved at trykke 1 gang på +.

Tryk mode/Enter for at komme til installatørmenuen, beskyttet af kode 0012 som vælges ved at anvende + knappen. Tryk Mode og du er i installatørmenuen.

Gå til CP 230 og indstil varmekurve 0,7 gulvvarme 1,5 radiator tryk mode

Ur sættes i menu Programmering tryk samtidigt på knappen vandhane+ og mode gå til menu programmering og tryk Enter.

Undermenu CLOCK her indstilles time/minutter/dato/måned/år indstil de korrekte værdier.

Hermed er varmepumpen grundindstillet og der henvises til bruger/installationsmanual for yderlige indstillinger.