

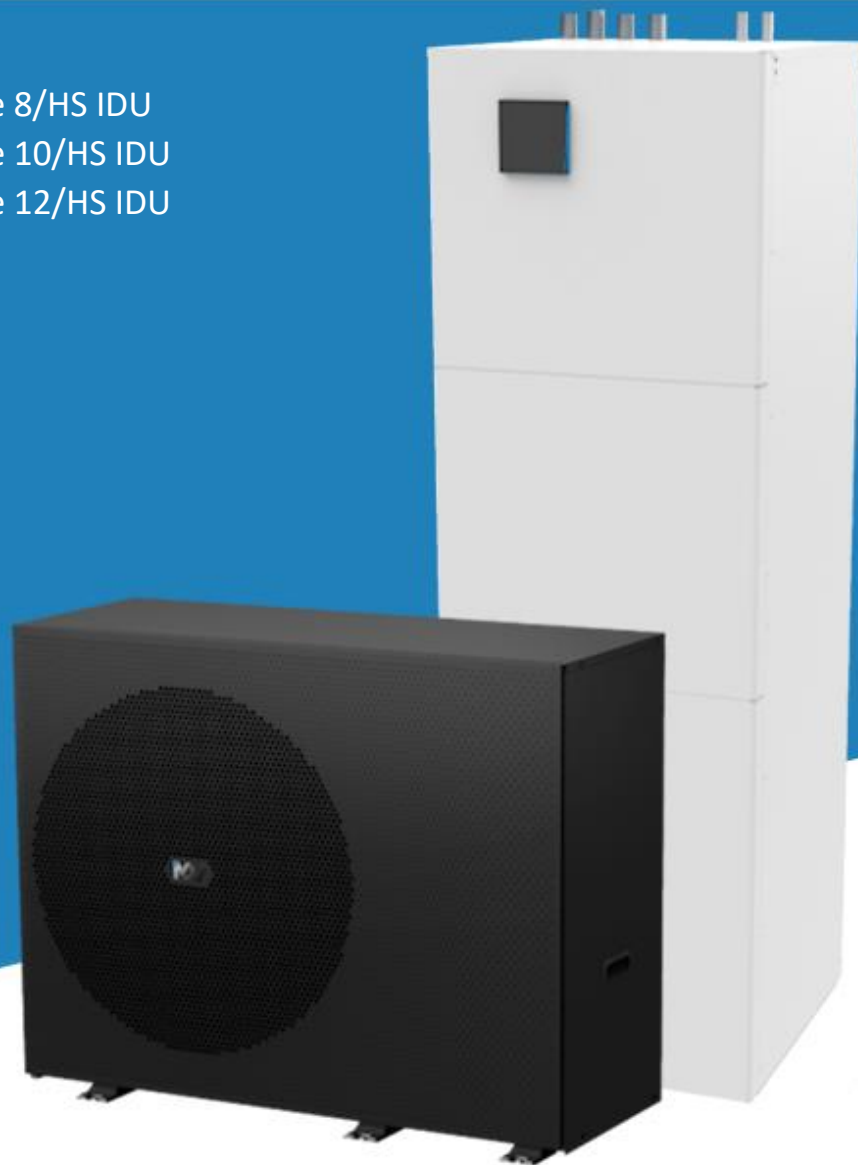
# MDV Nature/HS IDU

Modeller

MDV Nature 8/HS IDU

MDV Nature 10/HS IDU

MDV Nature 12/HS IDU



Quick-guide

## Indhold

0.	Intro .....	3
1	Sikkerhedsforanstaltninger .....	4
2.	Udpakning - varmepumpe .....	5
3	Tilbehør leveret med varmepumpe .....	5
4	VIGTIGT! Fjernelse af transportbeslag .....	6
3.	VIGTIGT! Sikkerhedszone – R290 varmepumpe .....	7
4	Installationsafstande - udedel .....	8
5	Vibrationsdæmpning .....	9
6.	Gennemskylning af varmeanlæg .....	9
7.	Nødvendige flowhastigheder .....	9
8.	Rørdimensioner .....	9
9.	Isolering .....	9
10.	Maksimal afstande varmepumpe til indemodul .....	9
11.	Indemodulets indhold .....	10
11.1	HS IDU – dimensioner .....	10
12.	Tilslutninger på indemodulet .....	11
13.	Installationsdiagrammer .....	12
14.	Tilslutning af vandkreds - varmepumpe .....	13
15.	Einstallation .....	14
15.1	Einstallation af varmepumpen (udedelen) .....	14
15.2	Einstallation af indemodulet .....	15
15.3	Montering af display .....	18
15.4	Montering af temperaturfølere i indemodulet .....	20
16.	Påfyldning af vand/udluftning .....	22
17.	Idriftsættelse .....	23
18.	Opkobling på WIFI. ....	26
19.	Oversigt over menufunktioner .....	27
19.1	Service menu (kode 234) .....	27
19.2	Defaultindstillinger .....	28

## 0. Intro

Denne quick-guide giver alene et overblik over installationen af en MDV Nature varmepumpe sammen med indemodulet HS IDU.



### **BEMÆRK**

**Vær opmærksom på, at der ved installation af en varmepumpe med kølemidlet R290, skal tages specielle hensyn til placeringen.**

For en mere detaljeret vejledning henvises til:

- Installationsmanual MDV Nature/HS IDU
- Betjeningsvejledning MDV Nature/HS IDU

# 1 Sikkerhedsforanstaltninger

## Installation – generelt

- Anvend kun specificeret tilbehør og dele til installationen.
- Vær omhyggelig med placeringen af varmepumpen – det er vigtigt at varmepumpen er korrekt og sikkert opstillet, og ikke risikerer at vælte ned fra fundament/asfaltfodder.
- Udfør installationen med hensyntagen til stærk vind (storm/orkan).
- Varmepumpen skal forbindes sikkert til jord, og der skal installeres en RCD-afbryder. Ved alle 3-faset forsynede varmepumper, anbefales at anvende RCD-afbrydere af type B.
- Undgå at installere forsyningskablet til varmepumpen i umiddelbar nærhed af fjernsyn, radioer og andet støjfølsomt udstyr, idet interferens ellers kan forekomme.



## **FORSIGTIG**

Den primære vandcirkulationskreds:

- Der bør ikke installeres en sikkerhedsventil i den primære vandcirkulationskreds indvendigt i huset. Der er installeret en sikkerhedsventil i varmepumpen, så der ved en lækage af kølemiddel over i vandkredsen vil blive udluftet udendørs.
- Hvis der installeres en sikkerhedsventil indendørs, skal afløbet fra denne føres uden for huset i en lukket streng.

## Beskyttelse mod frysning



## **FORSIGTIG**

Frysning af vandet i varmepumpen kan føre til permanent lækage.

- Alle rørledninger mellem varmepumpen og den indendørs installation skal isoleres svarende til klasse 6 i DN 452

## Tilslutning af kabler

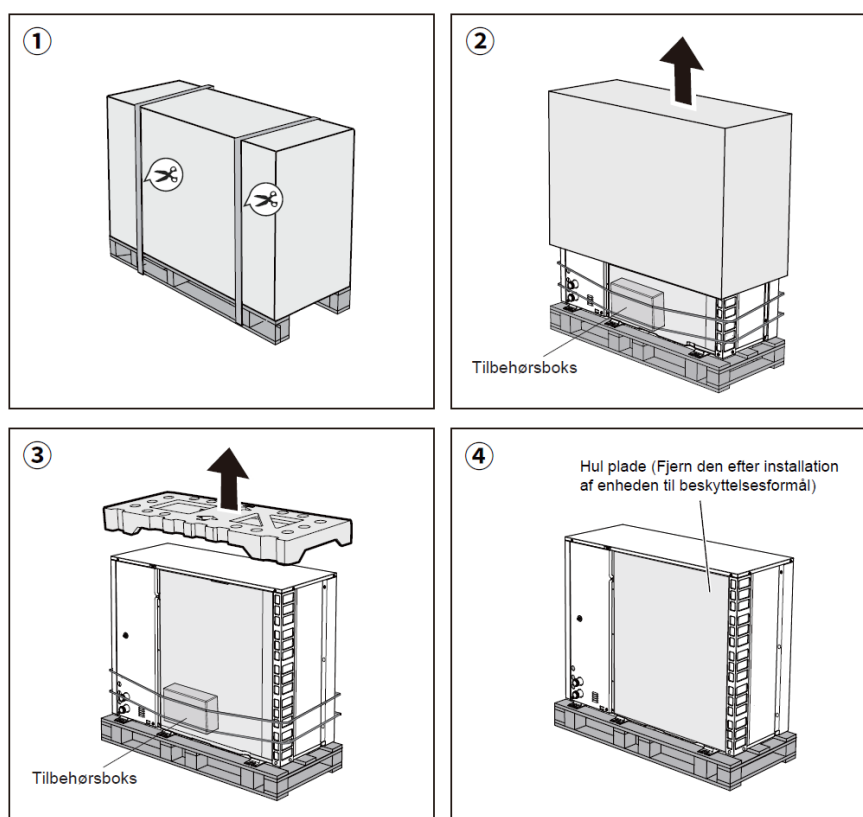


## **FARE**

Korte elektriske kabler mellem varmepumpe og indersiden af bygningen kan lede gasformigt kølemiddel ind i bygningen i tilfælde af en lækage i kølemiddelkredsen.




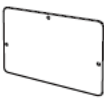


Kabler bør altid være mindst 3 meter.

## 2. Udpakning- varmepumpe



## 3 Tilbehør leveret med varmepumpe

	Illustration	Antal	Specifikation
Installationsmanual (denne)		1	-
Tekniske data		1	ERP - Produktinformationer
Betjeningsmanual		1	-
Kablet styringsboks		1	-
Temperaturløler (VV-føler og buffertanksføler)		2	-
Afløbsstuds		1	Ø32

Energimærke		1	-
Strips		7	-
Modstand til matching af netværk		1	Anvendes ved kaskadekobling
Forlængerledning (temperaturføler)	-	2	-
Tætningsplade		1	-
Skruer til tætningsplade		3	ST3,9x10
Kantbeskyttere		2	Kan anvendes ved transport

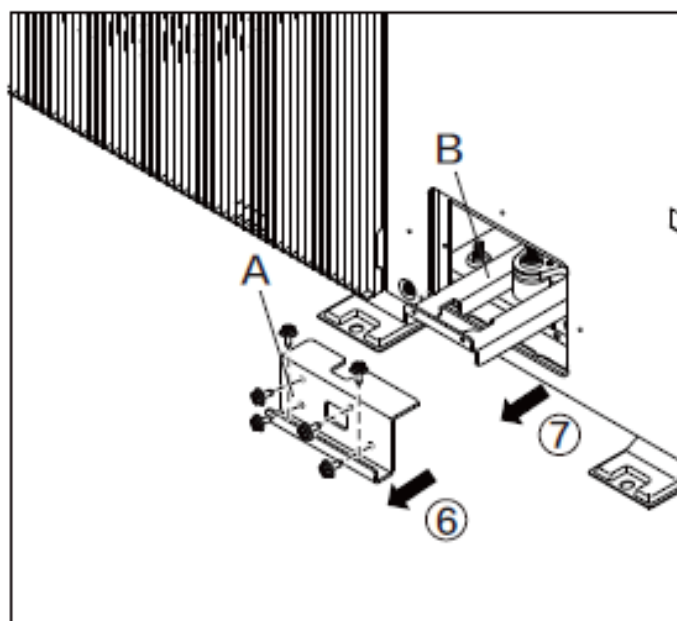
Der forefindes yderligere forskelligt tilbehør til varmepumpen – kontakt HS Tarm A/S.

## 4 **VIGTIGT!** Fjernelse af transportbeslag

Varmepumpens kompressor er beskyttet mod rystelser under transporten.

### ADVARSEL

Hvis transportbeslagene ikke fjernes inden varmepumpen sættes i drift, er der risiko for at kompressoren beskadiges.



Tætningspladen (ligger i tilbehørspakken) monteres over hullet ind til kompressoren.

### 3. **VIGTIGT!** Sikkerhedszone – R290 varmepumpe

Da varmepumpen indeholder brændbart kølemiddel, skal der tages forbehold for dette i den umiddelbare nærhed af den.

Følgende forhold skal undgås inden for sikkerhedszonen:

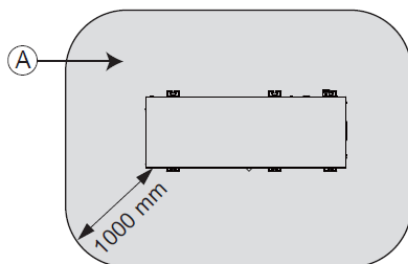
- Bygningsåbninger såsom vinduer, døre, lysbrønde og flade tagvinduer
- Udendørs luft- og udsugningsåbninger fra ventilations- og klimaanlæg
- Ejendomsgrænser, naboejendomme, stier og indkørsler
- Pumpebrønde, indløb til spildevandssystemer, nedløbsrør og spildevandsbrønde
- Elektriske husforsyningstavler
- Elektriske systemer, stikkontakter, lamper og lysafbrydere
- Snefald fra tage

#### **BEMÆRK**

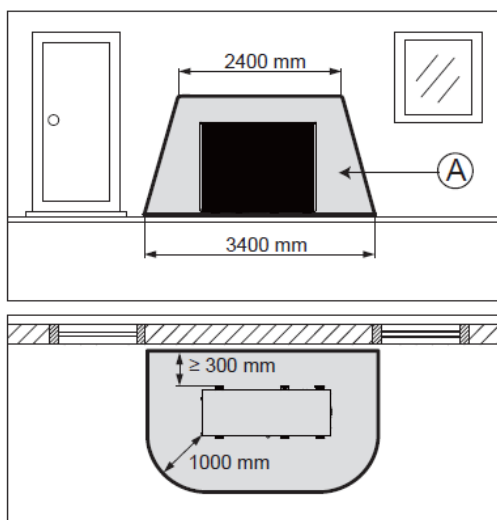
Den særlige sikkerhedszone afhænger af de udendørs omgivelser.

- Sikkerhedszonerne i de efterfølgende eksempler gælder for en varmepumpe placeret på jorden. De angivne sikkerhedsafstande er også gældende for andre installationsmåder (fladt tag og lign.).

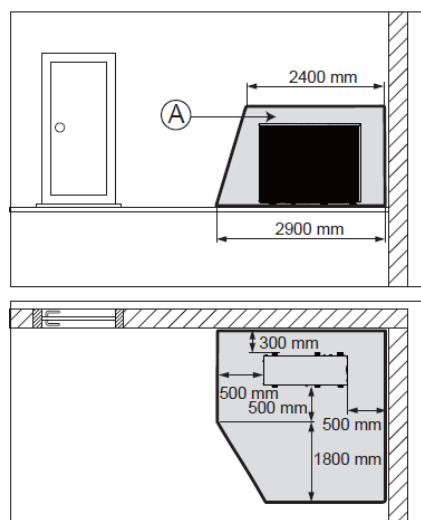
Fritstående placering af varmepumpen (A = sikkerhedszone):



Placering af varmepumpen foran en væg:



Placering af varmepumpen i et hjørne:



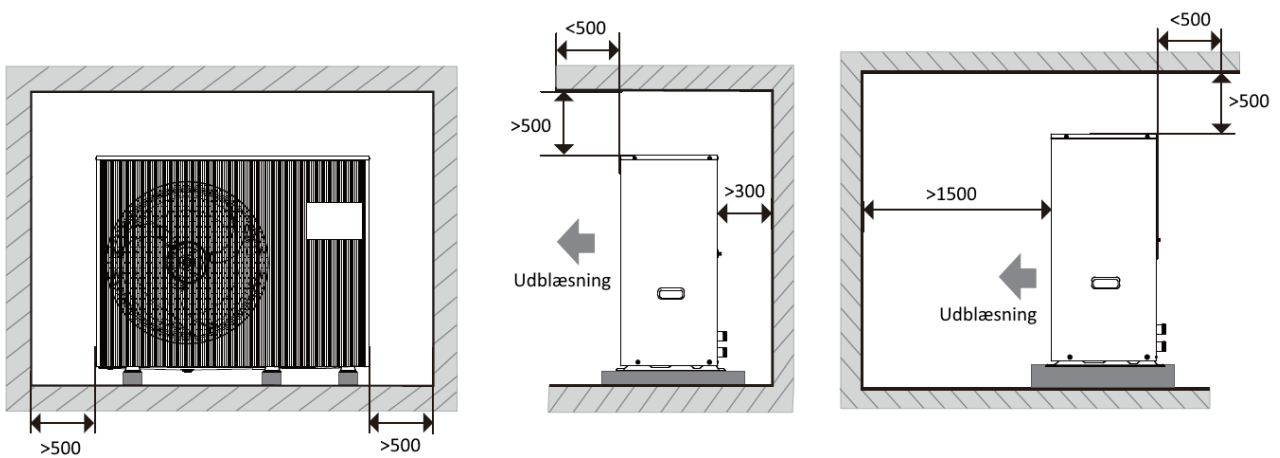
Sikkerhedszonen er minimum 500 mm højere end varmepumpen.

## 4 Installationsafstande - udedel

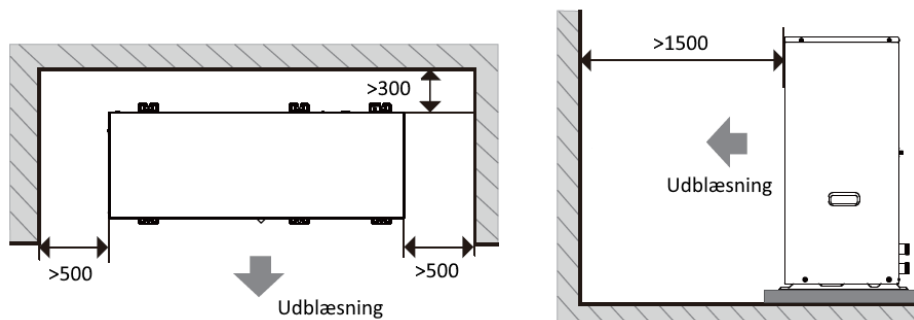
Varmepumpen skal installeres på platform/fødder, der som minimum hæver enheden 100 mm over jorden.



Hvis varmepumpen skal placeres under lukket overdækning, skal følgende afstande overholdes:



Hvis varmepumpen placeres i et indhak, skal følgende afstande overholdes:



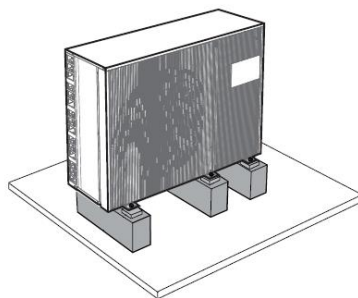


## 5 Vibrationsdæmpning



### BEMÆRK

Alle 3 fødder på varmepumpen skal understøttes.



Det anbefales at understøtte med vibrationsdæmpende materiale.

## 6. Gennemskylning af varmeanlæg

Varme anlægget skal altid gennemskylles for urenheder, inden varmepumpen installeres i systemet.

## 7. Nødvendige flowhastigheder

[m <sup>3</sup> /h]	MDV 8	MDV 10	MDV 12
Flowhastighedsområde	0,5 - 1,65	0,5 - 2,0	0,7 - 2,5

Den minimale flowhastighed skal være til rådighed under alle driftsforhold.

## 8. Rørdimensioner

Alle 3 størrelser af varmepumper har tilslutninger i dimensionen 1¼".

Dvs. der skal anvendes tilslutningsrør af samme størrelse (1¼", DN32 (pres) eller DN 32 (diffusionstætte plastrør/slanger).

## 9. Isolering

Rørføringen mellem varmepumpen og indemodulet skal isoleres udenfor som klasse 6 og indendørs som klasse 5 i henhold til DS 452.

## 10. Maksimale afstande varmepumpe til indemodul

[m]	MDV 8	MDV 10	MDV 12
Maksimal rørlængde	15+15	15+15	15+15

Hvis der er behov for længere afstande, vil det være nødvendigt at gå op i dimension af rørene.

Rørlængder ud over den maksimalt anbefalede længde, vil mindske flowhastigheden gennem varmepumpen, og dermed risikere at sænke maksimalydelsen fra varmepumpen.

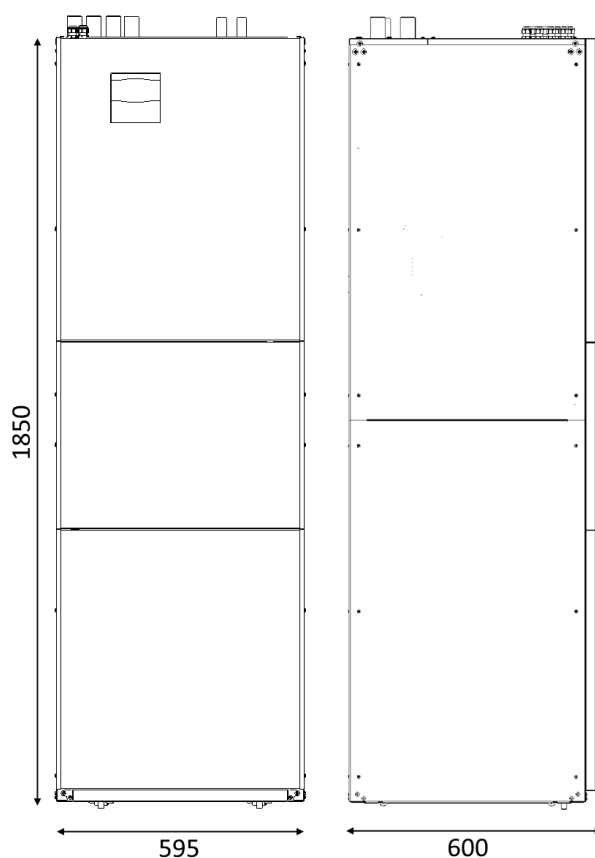


### BEMÆRK

Hver 90 ° bøjning i rørføringen svarer til 1 meter rør.

## 11. Indemodulets indhold

### 11.1 HS IDU – dimensioner



HS IDU er dimensioneret til at kunne stå på en plads svarende til et 60x60cm klædeskab.

Alle funktioner er tilgængelige forfra, og derfor kan modulet placeres inde mellem fx skabe.

Alle tilslutninger er opad ud af toppen af modulet.

Indemodulet indeholder alle nødvendige funktioner:

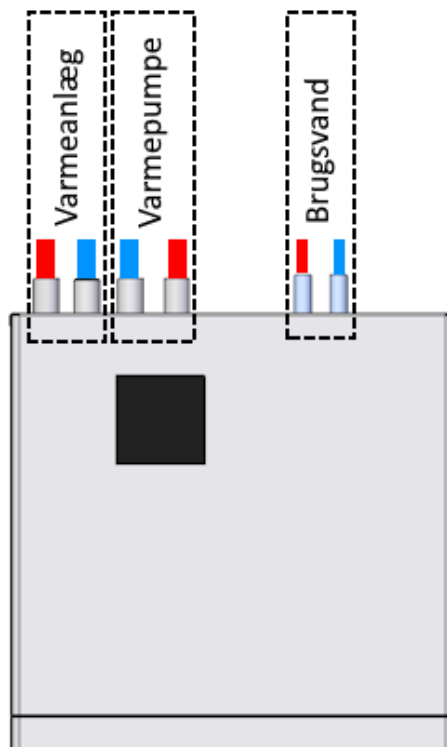
- 55 liter buffertank
- 110 liter varmtvandsbeholder med ekstern varmeveksler
- 3-vejs ventil for omskift mellem varmeproduktion og varmt brugsvand
- Cirkulationspumpe til centralvarmekreds
- 10 liter ekspansionsbeholder \*
- Trådfilter med bag-skyl monteret på returstrengen fra varmeanlægget
- Påfyldnings-/tømmestuds centralvarmeside
- Tømmestuds brugsvandsbeholder

Sikkerhedsventil til brugsvand og eventuel skoldningssikring er **ikke** monteret i indemodulet.

\*) Den indeholdte ekspansionsbeholder er ikke nødvendigvis tilstrækkelig i det aktuelle anlæg. Dette skal vurderes individuelt. Hvis ekspansionsbeholderen er for lille, vil varmeanlægget tabe vand over tid, og den indbyggede ekspansionsbeholderen vil sandsynligvis tage skade.

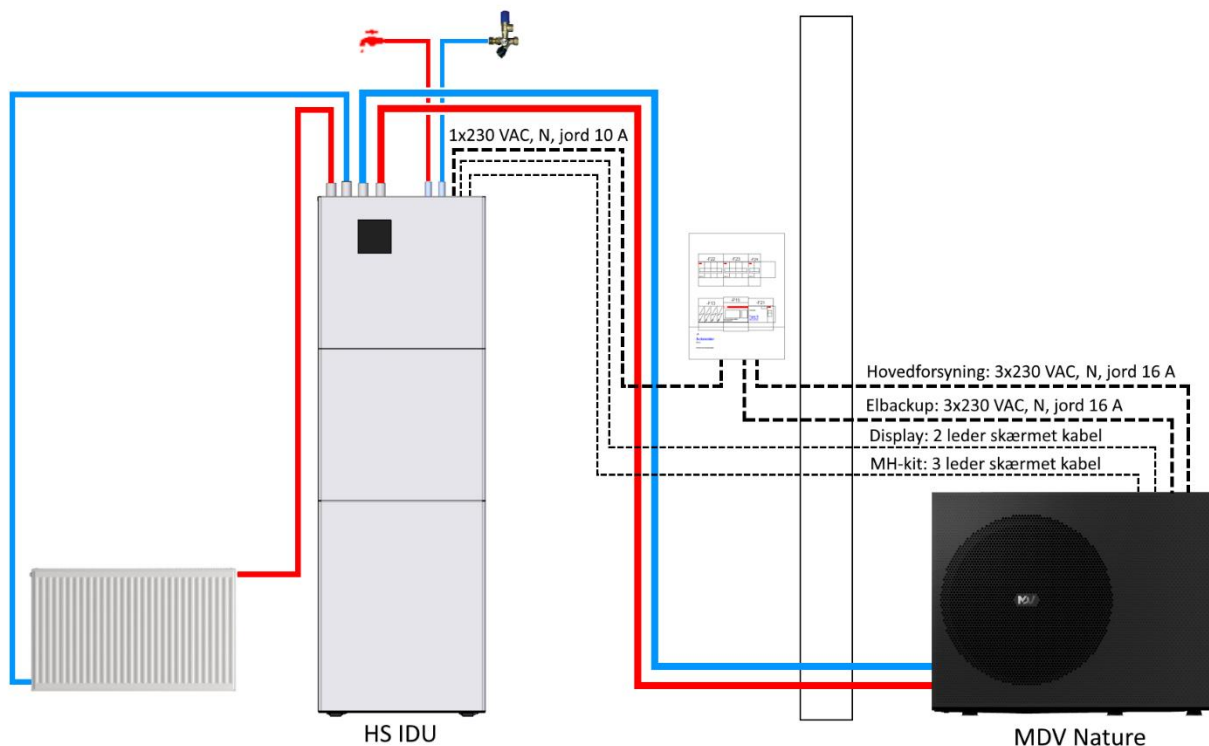
## 12. Tilslutninger på indemodulet

Tilslutning	Type	Bemærkninger
Fremløb fra varmepumpe	1" udvendigt gevind	Cylindrisk gevind, flad pakning
Returløb til varmepumpe	1" udvendigt gevind	Cylindrisk gevind, flad pakning
Fremløb til varmeanlæg	1" udvendigt gevind	Cylindrisk gevind, flad pakning
Returløb fra varmeanlæg	1" udvendigt gevind	Cylindrisk gevind, flad pakning
Koldt vand	Ø18 rustfrit stål	Glat ende, press eller klemring
Varmt vand	Ø18 rustfrit stål	Glat ende, press eller klemring

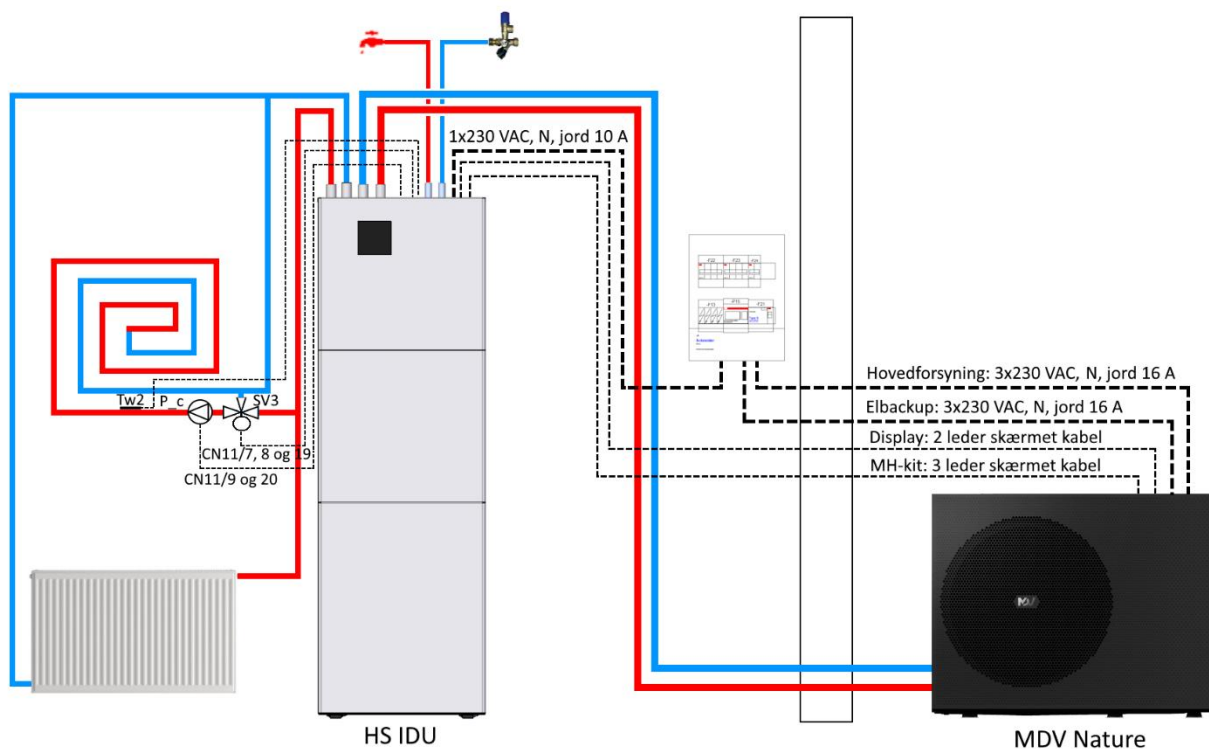


# 13. Installationsdiagrammer

## Installation med 1 varmekreds



## Installation med 2 varmekredse



NB: 3-vejs ventil, fremløbsføler og pumpe for varmekreds 2 er tilbehør, som tilkøbes separat.

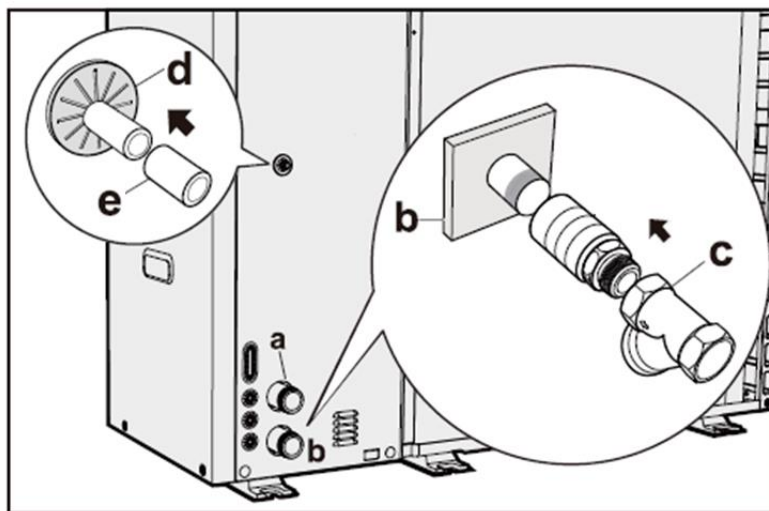
## 14. Tilslutning af vandkreds- varmepumpe

### BEMÆRK

Vær opmærksom på at tilslutte frem og retur til varmepumpen på de korrekte stude.

### ADVARSEL

Brug ikke for store kræfter ved tilspænding på tilslutningsrørene. Sørg for at have tilstrækkeligt modhold, ellers risikeres skader på rørsystemet, med funktionsfejl og utætheder til følge.



a	Fremløb fra varmepumpen (udvendigt gevind 1 1/4")
b	Retur til varmepumpen (udvendigt gevind 1 1/4")
c	Y-filter (medleveret)
d	Udløb fra overtryksventil
e	Afløbsslange fra overtryksventil

### BEMÆRK

For at beskytte pladevarmeveksleren i varmepumpen skal Y-filteret monteres på returstrøgen til varmepumpen. Der kan med fordel installeres en afspærringsventil på hver side af filteret.

### ADVARSEL

Før en slange (Ø16) fra sikkerhedsventilen (overtryksventilen) til passende afløb. Af sikkerhedsmæssige årsager, må afløbet ikke føres sammen med husets afløbssystem. Er dette ikke muligt føres slangen til anden placering, hvor udløbet ikke tilstoppes.

### BEMÆRK

Da tilslutningerne på indemodulet går lodret ovenud af modulet, er det normalt nødvendigt at installere udluftning på de 4 rør til henholdsvis varmepumpe og centralvarmeanlæg.

## 15. Elinstallation

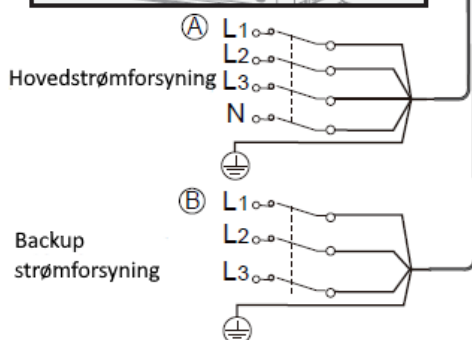
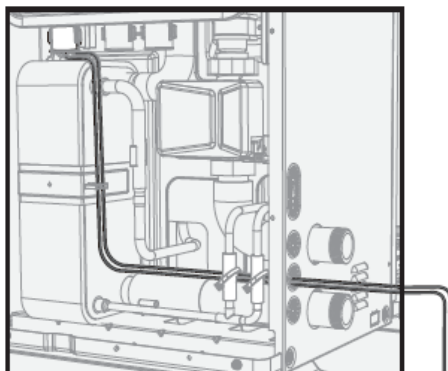
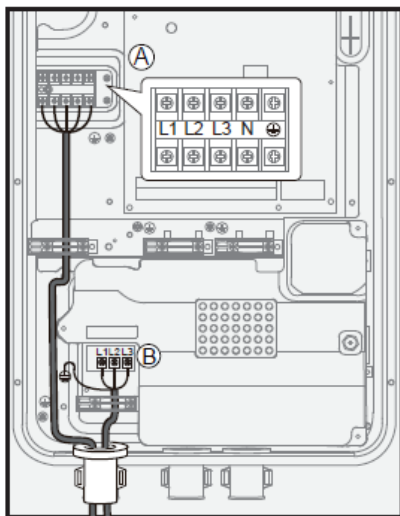
### 15.1 Elinstallation af varmepumpen (udedelen)

#### Strømforsyning:

Model	Strømforsyning	Sikring	Maksimal kredsløbsstrøm	RCD	Anbefalet kabelstørrelse [mm <sup>2</sup> ]
MDV Nature 8	3xF, N, jord 50 Hz	10 A	8	Type B	4+PE/1,5 - 2,5
MDV Nature 10			8		4+PE/1,5 - 2,5
MDV Nature 12		16 A	11		4+PE/2,5 - 4
Backup	3xF, jord 50 Hz	16 A	13	Type A	3+PE/2,5 - 4

Det anbefales at adskille RCD mellem varmepumpe og elbackup.

#### Tilslutning i varmepumpens styreboks:



#### ⚠ ADVARSEL

Når kabelføringen til varmepumpen er gennemført, er det **vigtigt** at indgangsmufferne slutter tæt om kablerne.

Anvend en kabelstrips til at spænde mufferne sammen omkring kablerne.



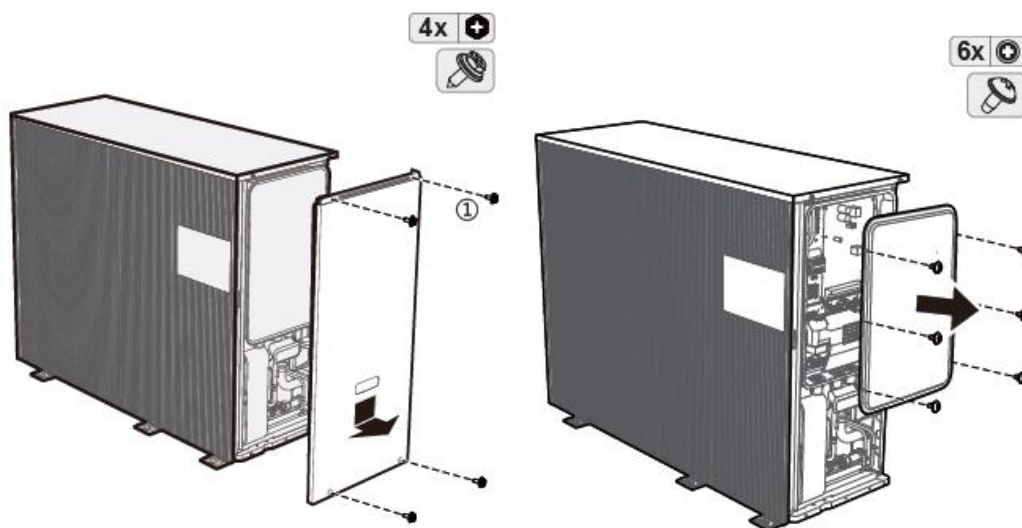
Undlades dette, vil insekter og/eller kølemiddel kunne trænge ind i boksen, med risiko for brand til følge.

#### 💡 BEMÆRK

Samføring af strømkabler og kommunikationskabler kan give problemer.

Undgå at føre strømkabler og kommunikationskabler i ét bundt.

## Adgang til varmepumpens styreboks

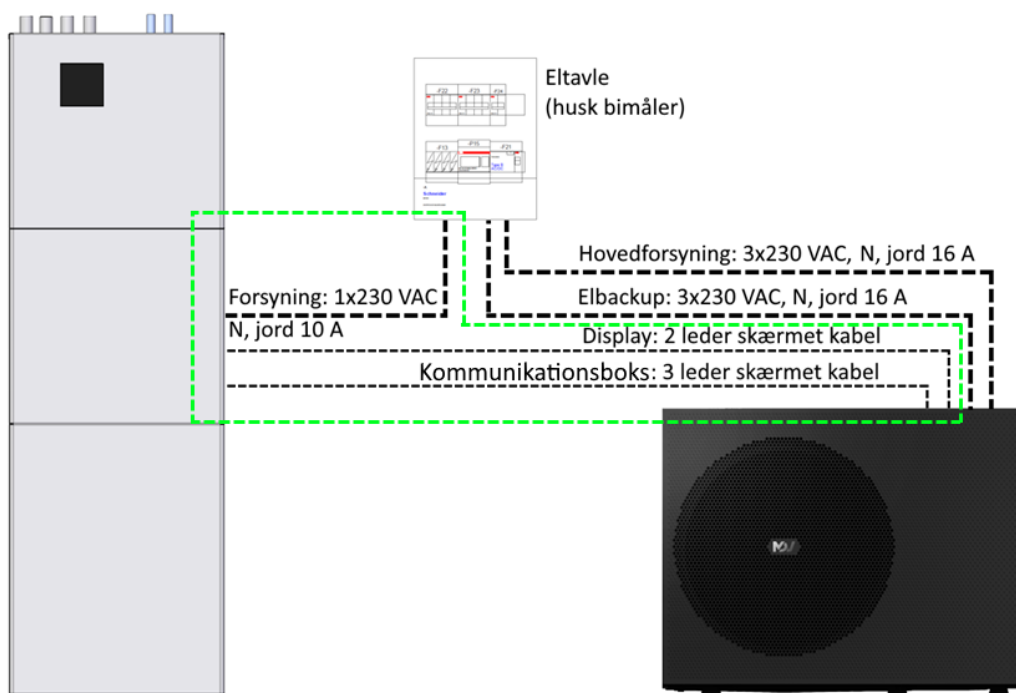


## 15.2 Elinstallation af indemodulet

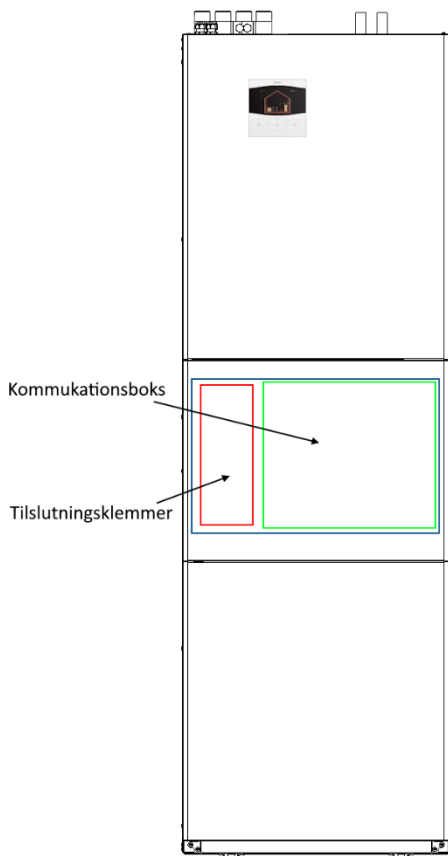
I indemodulet findes en tilslutningsboks.

Inde i tilslutningsboksen findes en kommunikationsboks, der skal tilsluttes i varmepumpens styreprint i styreboksen. Der skal anvendes et 3-leder skærmet kabel.

Der skal ligeledes trækkes et 2-leder skærmet kabel mellem varmepumpes styreprint til displayet.



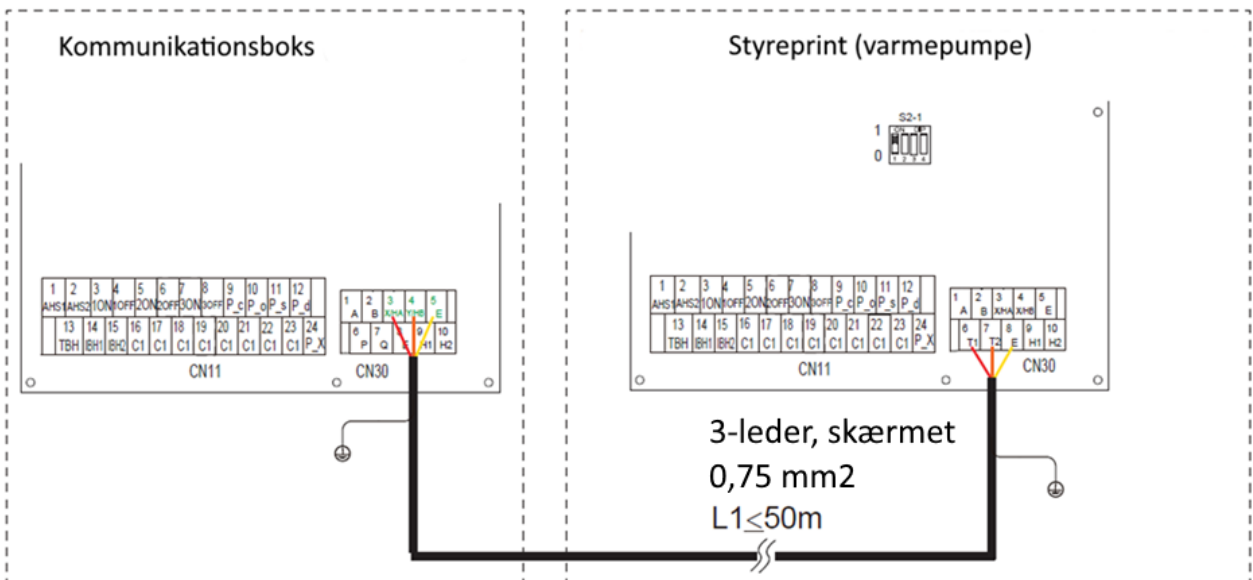
## Tilslutning af kommunikationskabler



Tilslutningsboksen er placeret bag det midterste frontpanel.

Inde i tilslutningsboksen findes kommunikationsboksen og en klemrække med relæer.

## Kommunikationskabel mellem varmepumpe og kommunikationsboks i indemodulet:



# BEMÆRK

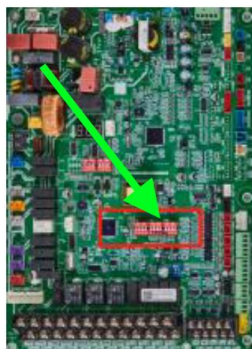
Navnene på terminalerne er ikke de samme i begge ender.

Terminaler på kommunikationsboksen: CN30/3, 4 og 5.

Terminaler på styreprint: CN30/6, 7 og 8

**Skærmen skal tilsluttes stel i begge ender**





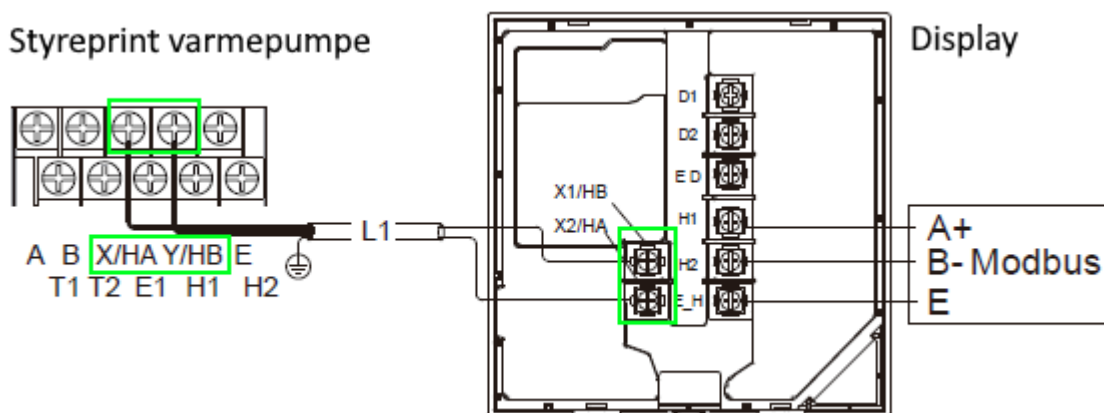
## ⚡ BEMÆRK

Dipswitch S2 på styreprintet i varmepumpen: S2-1 skal sættes til ON.

Undlades dette, fås fejlkoder for manglende følere i displayet (disse er jo monteret på MH-kittets print).

Hvis kommunikationskablet ikke er monteret korrekt, fås fejlkode EL.

### Kommunikationskabel mellem varmepumpe og display:



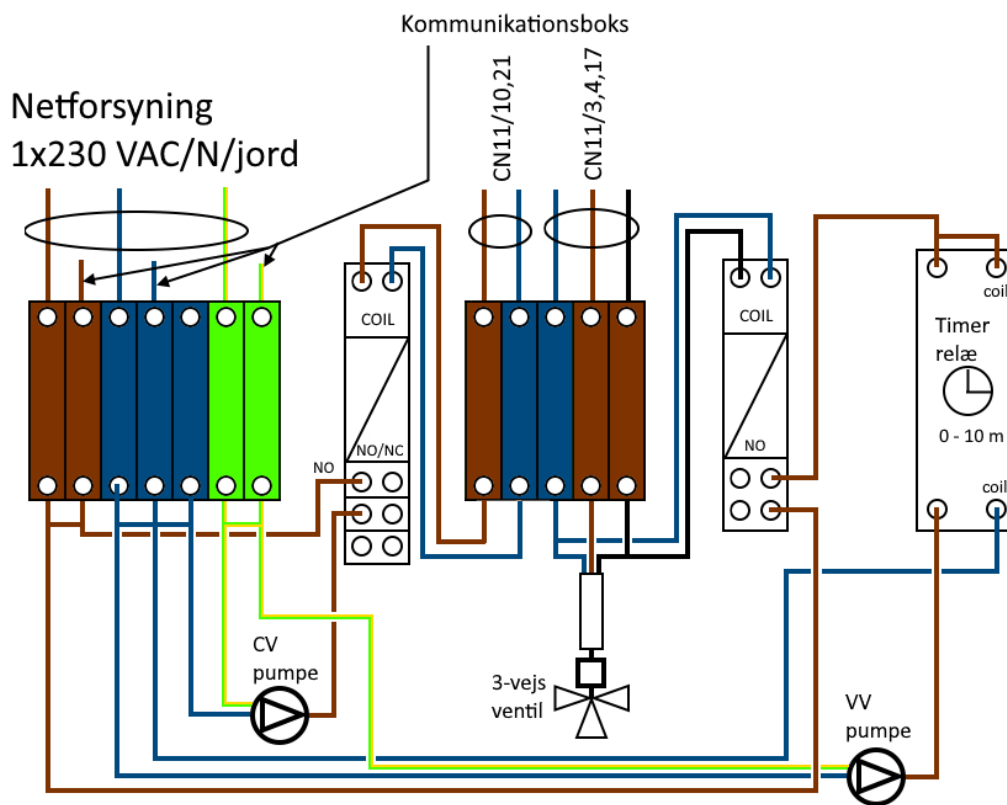
## ⚡ BEMÆRK

X/HA til X2/HA og Y/HB til X1/HB. Det er de 2 separate terminaler, der skal anvendes. 2-leder, 0,75 mm<sup>2</sup>, max 50 meter.

### Strømforsyning til indemodulet

Model	Strømforsyning	Sikring	Maksimal kredsløbsstrøm	Anbefalet kabelstørrelse [mm <sup>2</sup> ]
Indemodul	1xF, N, jord 50 Hz	10 A	< 10 A	4+PE/1,5 – 2,5

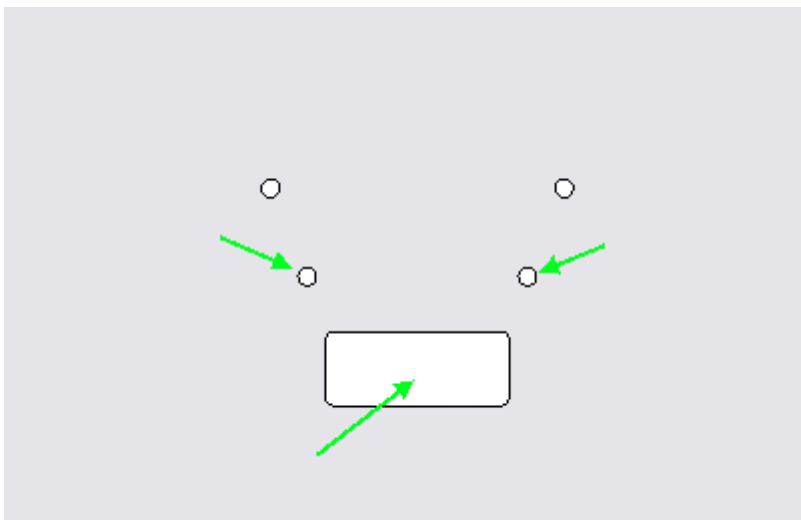
### Klemrække med relæer:

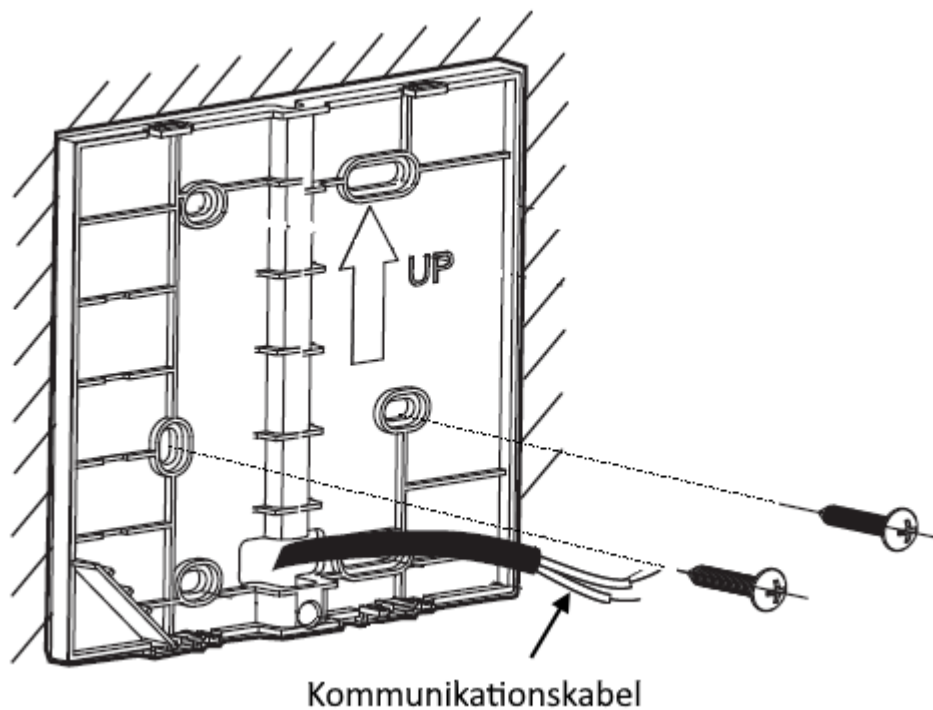


### 15.3 Montering af display

Displayet monteres på det øverste frontpanel.

Bagpladen tages af displayet, og skrues fast i frontpanelet med de medfølgende skruer:





Kommunikationskablet trækkes gennem det firkantede hul i frontpanelet og tilsluttes i displayet. Herefter klikkes displayet fast på bagpladen igen. Træk kommunikationskablet med tilbage.

### BEMÆRK

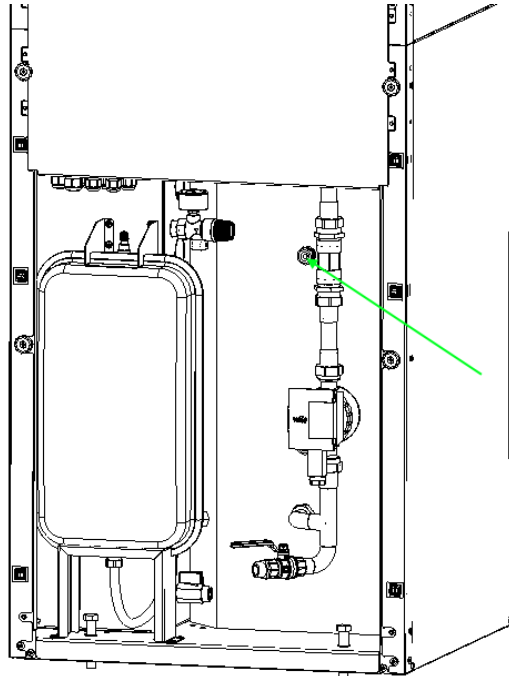
Når det øverste frontpanel i fremtiden afmonteres, skal der tages hensyn til kommunikationskablet.

## 15.4 Montering af temperaturfølere i indemodulet

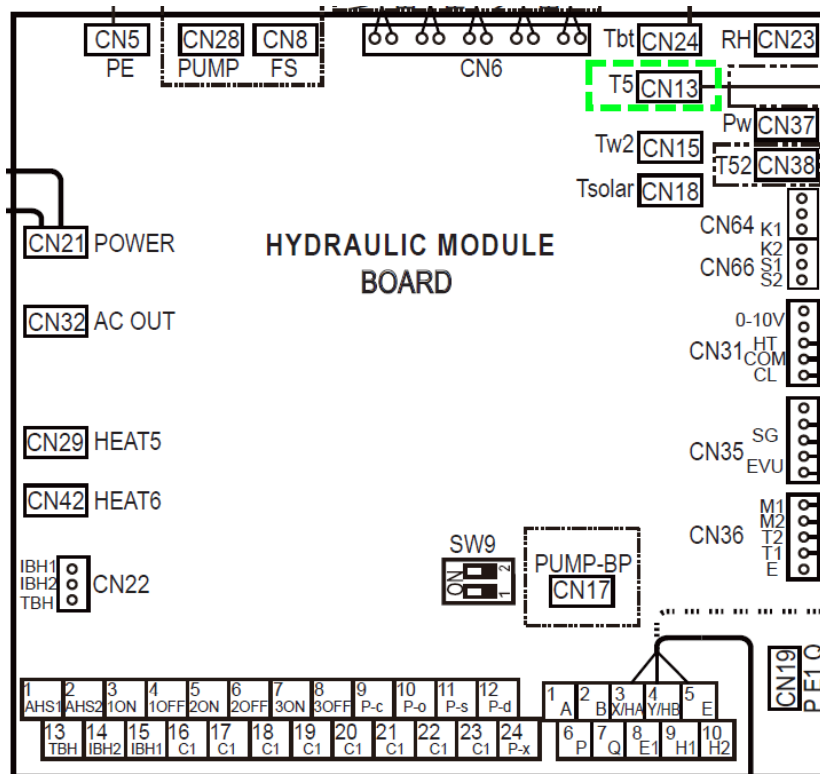
### Montering af varmtvandstemperaturføleren

Varmtvandsføleren er medleveret varmepumpen, og skal monteres i indemodulet.

Varmtvandsføleren monteres i den anden nederste dyklomme i varmtvandsbeholderen:



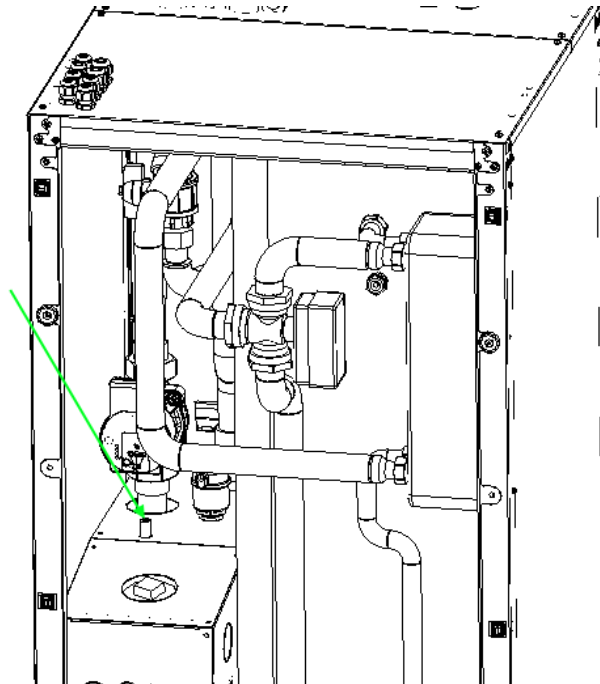
Elektrisk skal føleren tilsluttes i kommunikationsboksen på stikket CN13:



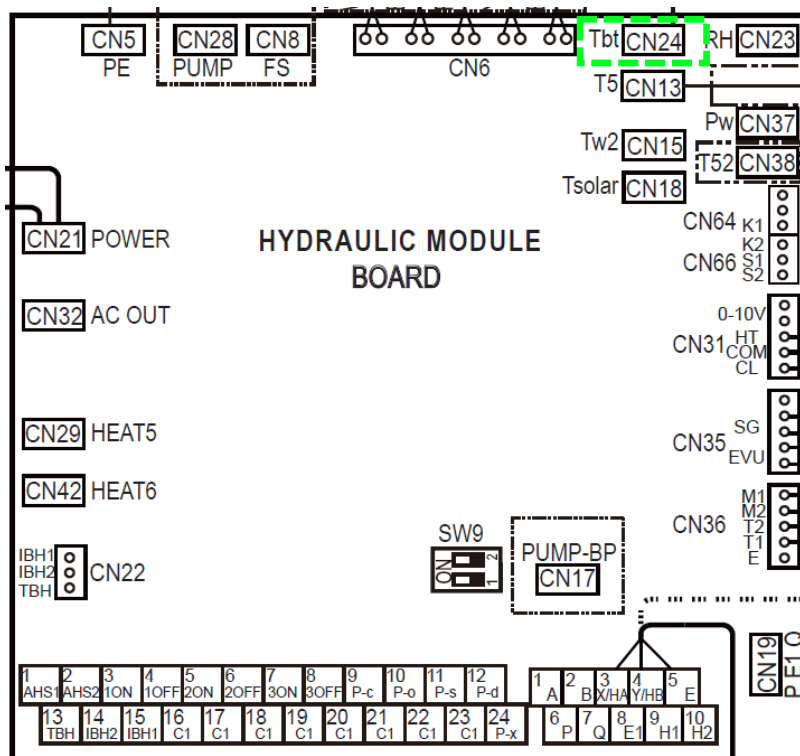
## Montering af buffertankstemperaturføleren

Buffertankstemperaturføleren er medleveret varmepumpen, og skal monteres i indemodulet.

Buffertankstemperaturføleren skal monteres i dyrkrøret i buffertanken:



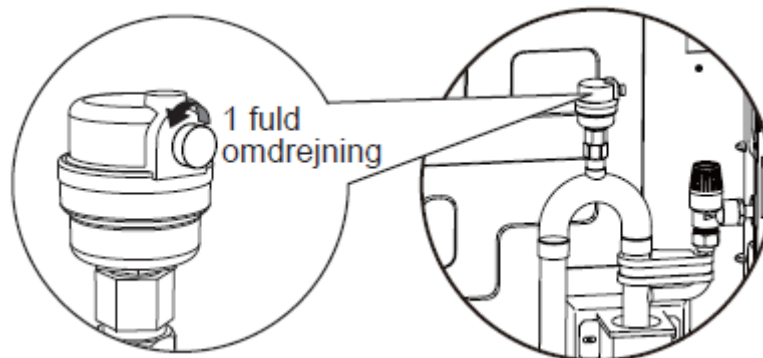
Elektrisk skal føleren tilsluttes i kommunikationsboksen på stikket CN24:



## 16. Påfyldning af vand/udluftning

Ved vandpåfyldning er det vigtigt at udlufte anlægget.





I varmepumpen findes en automatisk udlufter – se afsnit 2.8 i Installationsmanualen for placering.



Løsn det sorte dæksel på toppen af den automatiske udlufter 1 omgang.

Fyld vand på systemet og sørg for grundig udluftning.

Når den elektriske installation af varmepumpen er gennemført, kan der køres et udluftningsprogram.

1	Tryk på  og  samtidigt, og hold nede i 3 sekunder – indtast koden 234, og adgang til servicetekniker niveau er opnået
2	Find menupunktet "Testkørsel" (ved hjælp af piletaster), og bekræft med 
3	Find "Udluftning, og bekræft med 

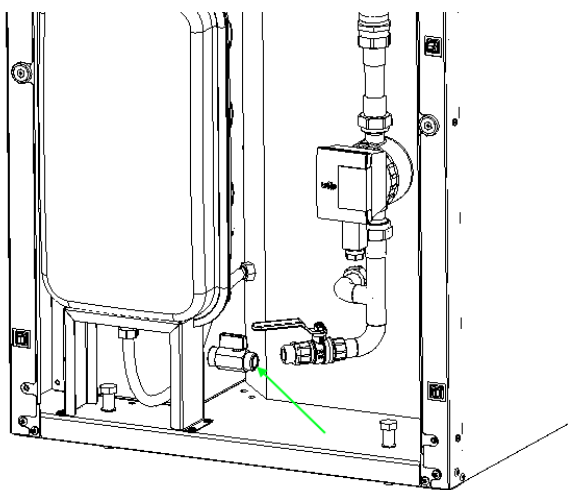


### BEMÆRK

Hold automatudlufteren åben under drift – undlad at skrue det sorte dæksel på plads igen.

Påfyldningsstuds på indemodul:

Der er en påfyldningsstuds i bunden af buffertanken i indemodulet.



**HUSK:** sørg for at der er installeret udluftning på rørene til varmepumpe og centralvarmesystem.

## 17. Idriftsættelse

Efter at der er foretaget en grundig udluftning af anlægget, kan det idriftsættes.

Med hensyn til udluftning – se 16.

### Opstart under kolde forhold

Ved opstart under kolde forhold (udetemperatur < 5 °C), tager det lang tid før kompressorens bliver varm nok til at starte. Krumtaphus-varmelegemet vil være uforholdsmæssigt lang tid om at sikre minimaltemperaturen for opstart.





Under forudsætning af, at elbackup er tilsluttet strøm, og der er tændt for dette på afbryderen/i eltavlen, kan Test kørsel menuen (i Installatør menu) anvendes til at tænde for elbackup'en (IBH). Efter kort tids aktivering af denne, vil temperaturen blive høj nok i kølekredsen til at tillade kompressoren at starte.

Luk eventuelt ud til varmeanlægget (efter buffertanken) mens elbackup er tændt – så kommer energien hurtigere tilbage til varmepumpen.



### Display/betjening

Kun knapperne er touch – al betjening sker via disse knapper.

-  menu
-  piletaster –flytter mellem menupunkter eller anvendes til at indstille værdier
-  tænder/slukker for varme og/eller varmvandsproduktion (langt tryk tænder alt)
-  bekræftelse af valg

## Grundindstillinger

I installatørmenuen skal følgende parametre indstilles.

Tryk på  og  samtidigt i mere end 3 sekunder, kode vindue kommer frem, kode = 234

Menu	Parameter	Ny værdi	Fabriksindstilling
Varmeindstillinger	Zone 1 varme	Værdien indstilles efter aktuelt varmeanlæg: FLH = gulvvarme; FCU = lufradiator; RAD = radiator	RAD
Anden opvarmningskilde	P_IBH1	3,0 [kW]	0,0
	P_IHB2	6,0 [kW]	0,0
Input definition	Tbt	Ja	Nej
Almindelige indstillinger	Pumpe_O	AUTO	Tænd

Nu er varmepumpen grundindstillet og der mangler bare stillingtagen til den ønskede varmtvandstemperatur og den korrekte varmekurve for varmeanlægget.

### BEMÆRK

Brugsvandet opvarmes gennem en pladevarmeveksler.

Indstillingen af brugsvandstemperaturen har derfor indflydelse på kalkaflejring i pladevarmeveksleren.


Ved installation i anlæg, hvor vandets hårdhed er høj (større end 12 °dH), bør varmtvandstemperaturen ikke indstilles højere end 60 °C.

Hvis man i sådanne installationer ønsker en højere brugsvandstemperatur (større end 60 °), skal der installeres et blødgøringsanlæg i koldtvarsforsyningen til varmtvandsbeholderen.

### BEMÆRK

Tilkalkning af pladevarmeveksleren er ikke underlagt garanti.

## Indstilling af VV-temperatur (DHW)

Tryk på pil-knappen til højre, så  er markeret.

Brug pil-knapperne op og ned for at indstille den ønskede varmtvandstemperatur.

## Indstilling af varme

Der kan vælges mellem forskellige muligheder for varmeanlægget.

Drift med varmekurve (udetemperaturstyret fremløbstemperatur) og konstant fremløbstemperatur.



### Indstilling af varmekurve

Tryk på menu-knappen, vælg



Vælg den aktuelle zone (normalt zone 1).

Aktiver varmekurvefunktionen – sæt skyderen til højre ved at trykke på



Vælg varmekurve, og indstil den ønskede varmekurve fra 1 – 8, hvor 1 angiver de laveste fremløbstemperaturer og 8 de højeste.

### Indstilling af fast fremløbstemperatur

Hvis ikke varmekurvefunktionen er aktiveret, kører anlægget med fast fremløbstemperatur året rundt.

Den ønskede fremløbstemperatur indstilles direkte på fronten af displayet.

Marker varmeanlægget (brug højre/venstre pil-knapperne til at skifte mellem varmeanlæg og varmt vand).

Brug pil-op og pil-ned knapperne til at indstille den ønskede temperatur.

## 18. Opkobling på WIFI.

Displayet er klar til opkobling på internettet.

Opkobling til internettet via lokal router giver mulighed for at tilkoble til APP'en, hvorfra fjernstyring og overvågning af varmepumpen kan opnås.

Download Smart Home APP'en til mobiltelefonen:



Opsætningen af WIFI sker via en Bluetooth forbindelse mellem telefonen og displayet – altså, **Bluetooth skal være aktiveret på telefonen.**

Tryk på menu-knappen, vælg



Vælg WLAN indstillinger, og vælg Smart Link.

Herefter vises enhedens serienummer, og WLAN er aktiv i 5 minutter.

Start Smart Home APP'en på telefonen, og enheden vil dukke op heri.

Vælg denne og indstil hvilket WIFI-netværk den skal tilsluttes.

Efter indtastet WIFI-kode for netværket, tilsluttes til dette netværk.

Forbindelsen er oprettet, og enheden kan styres fra telefonen.

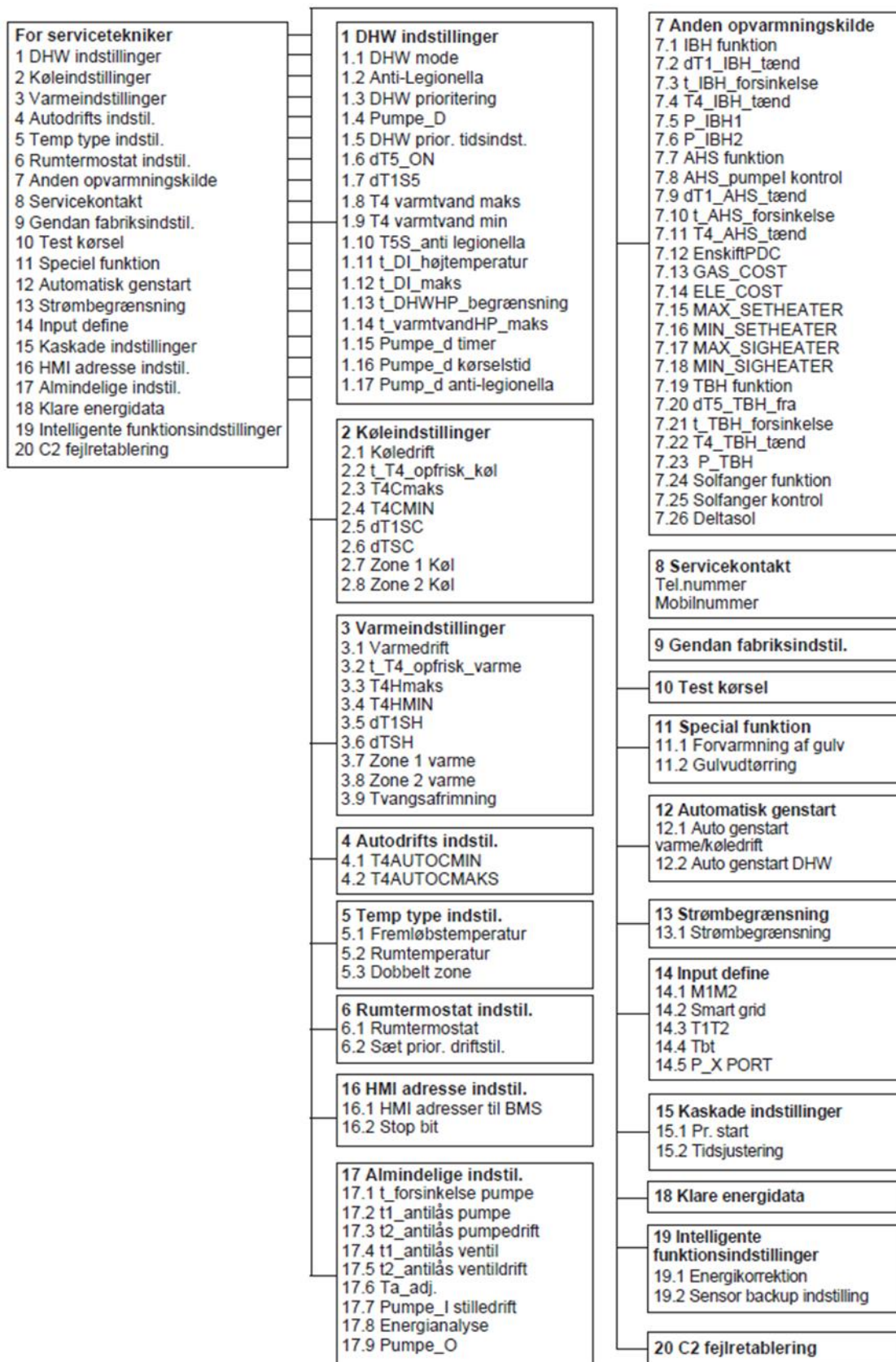
### Ekstern hjælp

Opkobling på internettet giver mulighed for ekstern hjælp, idet HS Tarms serviceafdeling kan se data for enheden.

HS Tarm kan ikke ændre indstillinger uden accept fra ejeren. Ved behov vil der komme en anmodning via APP'en på brugerens mobiltelefon. Bekræftes denne anmodning, har HS Tarm adgang i 24 timer.

# 19. Oversigt over menufunktioner

## 19.1 Service menu (kode 234)



## 19.2 Defaultindstillinger

Hoved menu	Parameter	Beskrivelse	Default	Min	Max	Step	Enhed
Varmt- vands- indstil.	DHW mode	Aktivér eller deaktivér VV- produktion	Ja	Nej	Ja	-	-
	Anti-legionella	Aktivér eller deaktivér anti- Legionella	Ja	Nej	Ja	-	-
	DHW prioritering	Aktivér eller deaktivér DHW- prioritering	Ja	Nej	Ja	-	-
	Pumpe_D	Aktivér eller deaktivér varmtvands-cirkulation	Nej	Nej	Ja	-	-
	DHW prior. tidsindstil.	Aktivér eller deaktivér tidsindstilling for prioritering	Nej	Nej	Ja	-	-
	dT5_ON	Starthysterese for VV-produktion	10	1	30	1	°C
	T4 varmtvand maks	Maksimale udetemperatur for varmtvandsproduktion	46	35	46	1	°C
	T4 varmtvand min	Minimale udetemperatur for varmtvandsproduktion	-10	-25	30	1	°C
	T5S_anti Legionella	Varmtvandstemperatur ved anti- Legionella	65	60	70	1	°C
	t_DI_højtemperatur	Tid med højtemperatur under anti-Legionella	15	5	60	5	min.
	t_DI_maks	Maksimale tid for anti-legionella	210	90	300	5	min.
	t_DHWHP_begrænsning	Driftstiden for opvarmning og køling	30	10	600	5 Min.	
	t_varmtvandHP_maks	Den maksimale kontinuerte driftstid for kompressor under anti-Legionella	90	10	600	5	min.
	Pumpe_D_timer	Aktivering af timerfunktion for cirkulationspumpe	Ja	Nej	Ja	-	-
	Pumpe_D_kørselstid	Driftstid for cirkulationspumpe	5	5	120	1	min.
Pumpe_D_antilegionella	Aktivering af cirkulationspumpen, når anti- Legionella er aktiv, og hvis T5 > T5S_DI - 2	Ja	Nej	Ja	-	-	
Varme- indstillinger	Varmedrift	Aktivering af varmedrift	Ja	Nej	Ja	-	-
	t_T4_opfrisk_varme	Opdateringsinterval for fremløbstemperaturen i forhold til aktuel udetemperatur	0,5	0,5	6	0,5	timer
	T4Hmaks	Den maksimale udetemperatur for varmedrift	25	20	35	1	°C
	T4Hmin	Den minimale udetemperatur for varmedrift	-15	-25	30	1	°C
	dT1SH	Hysterese (+/-) for varmedrift omkring sætpunktet (T1)	5	2	20	1	°C
	dTSH	Hysterese (+/-) for varmedrift omkring sætpunktet (Ta - rumtemperatur)	2	1	10	1	°C
	Zone 1 varme	Typen af opvarmningssystem: FLH = gulvvarme; FCU = lufradiatorer; RAD = radiatorer	RAD	RAD/FLH/FCU		-	-
	Zone 2 varme	Typen af opvarmningssystem: 0 = gulvvarme; 1 = lufradiatorer; 2 = radiatorer	RAD	RAD/FLH/FCU		-	-
	Tvangsafrimning	Aktivér tvungen afrimning	Nej	Nej	Ja	-	-
AUTO mode indstil.	T4AUTOCMIN	Minimale udetemperatur for køl	25	20	29	1	°C
	T4AUTOHMAX	Maksimale udetemperatur for varmedrift	17	10	17	1	°C
Temp. type indstil.	Fremløbstemperatur	Drift efter fremløbstemperatur	Ja	Nej	Ja	-	-
	Rumtemperatur	Drift efter rumtemperatur	Nej	Nej	Ja	-	-
	Dobbelt zone	Aktivering af dobbeltzone	Nej	Nej	Ja	-	-

Hoved menu	Parameter	Beskrivelse	Default	Min	Max	Step	Enhed
Rumtermostat indstil.	Rumtermostat	Rumtermostat-metode	Nej	Nej/mode indstillet/én zone/dobbeltzone		-	-
	Sæt prior. Driftstilstand	Vælg prioritetstilstanden for rumtermostat	Varme	Varme/køl		-	-
Anden opvarmningskilde	IBH-funktion	Elbackupfunktion	Varme og varmt vand	Varme og varmt vand/varme		-	-
	dTB1_IBH_tænd	Temperaturforskellen mellem T1S og T1 for start af backup	5	2	10	1	°C
	t_IBH_forsinkelse	Kompressorens driftstid før backup startes	30	15	120	5	min.
	T4_IBH_tænd	Maksimal udetemperatur for drift af backup	-5	-15	30	1	°C
	P_IBH1	Indgangseffekt for trin 1	0,0	0,0	20,0	0,5	kW
	P_IBH2	Indgangseffekt for trin 2	0,0	0,0	20,0	0,5	kW
	AHS-funktion	Aktivering og funktion af ekstern varmekilde	Nej	Nej/varme og varmt vand/varme		-	-
	AHS_Pumpe_I kontrol	Kører Pumpe_I når AHS er aktiveret: 0 = Ja; 1 = Nej	Ja	Ja/nej		-	-
	dT1_AHS_tænd	Temperaturforskellen mellem T1S og T1 for start af ekstern varmekilde	5	2	20	1	°C
	t_AHS_forsinkelse	Kompressorens driftstid før ekstern varmekilde startes	30	5	120	5	min.
	T4_AHS_tænd	Maksimal udetemperatur for drift af ekstern varmekilde	-5	-15	30	1	°C
	EnskiftPDC	Automatisk skift mellem varmepumpe og ekstern varmekilde ud fra driftsomkostninger	Nej	Nej	Ja	-	-
	Gaspris	Pris for gas	0,85	0,00	5,00	0,01	Pris/m <sup>3</sup>
	Elpris	Pris for el	0,20	0,00	5,00	0,01	Pris/kWh
	MAX-SETHEATER	Maksimal temperatur for ekstern varmekilde	80	1	80	1	°C
	MIN-SETHEATER	Minimal temperatur for ekstern varmekilde	30	0	79	1	°C
	MAX-SIGHEATER	Den spænding, der svarer til maksimal temperaturen	10	1	10	1	V
	Min-SIGHEATER	Den spænding, der svarer til minimal temperaturen	3	0	9	1	V
	TBH-funktion	Aktivering af TBH booster varmelegeme til varmt vand	Ja	Nej	Ja	-	-
	dT5_TBH_fra	Temperaturforskellen mellem T5S og T5 for at slukke TBH	5	0	10	1	°C
	t_TBH_forsinkelse	Kompressorens driftstid før TBH-funktionen startes	30	0	240	5	min.
	T4_TBH_tænd	Maksimal udetemperatur for drift af TBH-funktionen	5	-5	50	1	°C
	P_TBH	Indgangseffekt for TBH	2,0	0,0	20,0	0,5	kW
	Solfanger-funktion	Aktivering og funktion	Nej	Nej/solar og varmepumpe/kun solar		-	-
	Solfanger kontrol	Styring af solarpumpe Pumpe_S	SL1SL2	SL1SL2/Tsolar		-	-
	ΔT solfanger	Forskel mellem solfanger- og beholdertemperatur for start af Pumpe_S	10	5	20	1	°C

Hoved menu	Parameter	Beskrivelse	Default	Min	Max	Step	Enhed
Special funktion	Forvarmning af gulv	Aktivering af funktion	Nej	Nej	Ja	-	-
	T1S	Sætpunkt for fremløbstemperaturen i første etape	25	25	35	1	°C
	T_ARSTH	Driftstid for første etape	72	48	96	12	timer
	Gulvtørring	Aktivering af gulvtørring	Nej	Nej	Ja	-	-
	Opvarmningstid	Dage med temperaturstigning	8	4	15	1	dage
	Hold spidstemperatur	Dage med konstant temperatur	5	3	7	1	dage
	Nedkølingstid	Dage med temperatursænkning	5	4	15	1	dage
	Spidstemperatur	Spidstemperatur	45	30	55	1	°C
	Starttid	Starttiden for gulvtørring	00:00	00:00	23:30	00:30	tt:mm
	Startdato	Startdatoen for gulvtørring	DD+1	DD+1	-	-	-
Automatisk genstart	Auto genstart varme	Aktivér eller deaktivér automatisk genstart varmedrift (efter fx strømudfald)	Ja	Nej	Ja	-	-
	Auto genstart DHW	Aktivér eller deaktivér automatisk genstart VV-drift (efter fx strømudfald)	Ja	Nej	Ja	-	-
Strøm-begrænsning	Strømbegrænsning	Niveau af strømbegrænsning	1	1	8	1	-
Input definition	M1 M2	Funktion af M1 M2 indgang	Fjernbetjening TIL/FRA	Fjernbetjening TIL/FRA; TBH TIL/FRA; AHS TIL/FRA		-	-
	Smart Grid	Aktivering af Smart Grid	Nej	Nej/ja		-	-
	T1T2	Kontrolmuligheder for port T1T2	Nej	Nej; RT/Ta PCB		-	-
	Tbt	Aktivering af buffertanksføleren	Nej	Nej	Ja	-	-
	P_X port	Funktion for P_X port	Afrim	Afrim/alarm		-	-
Kaskade-indstillinger	Pr. start	Angiver hvor stor en procendel af varmepumperne i kaskaden, der starter samtidig	10	10	100	10	%
	Tidsjustering	Tidsforsinkelse for indkobling/udkobling af flere varmepumper	5	1	60	1	min.
HMI adresse indstillinger	HMI adresser til BMS	Indstille HMI adresser til BMS	1	1	255	1	-
	Stop bit	Computerens stopbit: 1 = STOPBIT1; 2 = STOPBIT2	1	1	2	1	-
Almindelige indstillinger	t_forsinkelse pumpe	Kopressordriftstid før pumpe startes (Pumpe_I)	2	0,5	20	0,5	min.
	t1_antilås_pumpe	Pumpens antilock interval	24	5	48	1	timer
	t2_antilås_pumpedrift	Pumpens antilock driftstid	60	0	300	30	sek.
	t1_antilås_ventil	ventilens antilock interval	24	2	48	1	timer
	t2_antilås_ventildrift	Ventilens antilock driftstid	30	0	120	10	sek.
	Ta-justering	Justering af rumtemp.måling i displayet	0	-10	10	1	°C
	Pumpe_I_stilledrift	Pumpe_I maks hastighed	100	50	100	5	%
	Energianalyse	Aktivering af energianalyse	Ja	Nej	Ja	-	-
Intelligente indstillinger	Pumpe_O	Driftsform; AUTO = styret af varmepumpens logik	Tænd	Tænd (kont. drift)/AUTO		-	-
	Energikorrektion	Korrektion af energimåling	0	-50	50	5	%
	Sensor backup tilstand	Aktivering af sensor backup funktion	Ja	Nej	Ja	-	-

Noter:

