

MDV Nature/HS IDU

Modeller

MDV Nature 8/HS IDU

MDV Nature 10/HS IDU

MDV Nature 12/HS IDU



Installationsmanual

Indhold

1	Sikkerhedsforanstaltninger	5
1.1	Denne manuals målgruppe	6
1.2	Korrekt anvendelse af varmepumpen	6
1.3	Sikkerhedsinstruktioner	7
1.3.1	Arbejde i sikkerhedszonen	7
1.4	Arbejde på systemet	8
1.4.1	Sikkerhedsarbejdsområde og midlertidige antændelseszoner	9
1.4.2	Arbejde på kølemiddelkredsløbet	9
1.5	Installation – generelt	10
1.5.1	Beskyttelse mod frysning	11
1.5.2	Tilslutning af kabler	11
1.5.3	Reparationsarbejde	11
1.6	Aktion ved opståede defekter	11
1.6.1	Hvad gør man, hvis der lækker kølemiddel?	11
1.6.2	Hvad gør man, hvis varmepumpen iser til?	12
1.6.3	Brandbekæmpelse	12
1.7	Bortskaffelse	12
2.	Generel introduktion – varmepumpen (udedelen)	13
2.1	Dokumentation	13
2.2	Varmepumper (udedele) omfattet af denne manual	13
2.3	Udpakning	13
2.4	Tilbehør leveret med enheden	14
2.5	Transport - udedel	15
2.5.2	Manuel transport	15
2.5.3	Transport med løftestropper	16
2.6	VIGTIGT! Fjernelse af transportbeslag - varmepumpe	16
2.7	Driftsområde	17
2.8	Hydraulisk modul i varmepumpen	18
3.	Placering af varmepumpen (udedelen)	19
3.1	Sikkerhedszone	19
3.2	Installationsafstande (højde over jord, bagved, sider og top)	20
3.3	Betingelser for korrekt installation	20
3.4	Vibrationsdæmpning	21
3.5	Dræning af kondensvand	21
3.6	Anbefalede placeringer	22

4.	Hydraulisk installation af varmepumpe (udedelen)	23
4.1	Forberedelse til installation	23
4.1.1	Installation i gammelt anlæg	23
4.1.2	Installation i nyt varmesystem	23
4.1.3	Nødvendige flowhastigheder	23
4.1.4	Rørdimensioner	23
4.1.5	Maksimal afstande mellem varmepumpe og indemodul	23
4.2	Tilslutning af vandkreds	24
4.2.1	Påfyldning af vand	25
5.	Generel information – indemodul	26
5.0	HS IDU dimensioner	26
5.1	Transport af indemodulet	27
5.2	Indemodulets indhold	27
5.3	Hydraulisk sammenkobling med varmepumpen	27
5.4	Flowfiltre	27
5.5	Stophaner/ventiler	28
5.6	Tilslutninger på indemodulet	28
6.	Installationsdiagrammer	29
6.1	Installation med 1 varmekreds	29
6.2	Installation med 2 varmekredse	29
7.	Elinstallation	30
7.1	Elinstallation af varmepumpen (udedelen)	30
7.1.1	Adgang til varmepumpens styreboks	31
7.2	Elinstallation af indemodulet	31
7.2.1	Tilslutning af kommunikationskabler	32
7.2.2	Strømforsyning til indemodulet	33
7.3	Montering af display	34
7.4	Montering af temperaturfølere i indemodulet	36
7.4.1	Montering af varmtvandstemperaturføleren	36
7.4.2	Montering af buffertankstemperaturføleren	37
7.5	Tilslutning af ekstra varmekreds	38
7.5.1	Tilslutning af mikserkredspumpe og mikserventil (tilbehør)	38
7.5.2	Tilslutning af fremløbsføler for mikserkreds	39
8.	Idriftsættelse	40
8.0	Opstart under kolde forhold	40
8.1	Display/betjening	40

8.2	Grundindstillinger.....	41
8.3	Indstilling af VV-temperatur (DHW).....	41
8.4	Indstilling af varme.....	41
8.4.1	Indstilling af varmekurve	42
8.4.2	Indstilling af fast fremløbstemperatur	42
9.	Opkobling på WIFI.	43
9.1	Ekstern hjælp.....	43
10.	Oversigt over menufunktioner	44
10.1	Servicemenu (kode 234)	44
10.2	Defaultindstillinger	45

1 Sikkerhedsforanstaltninger

De grundlæggende sikkerhedsforskrifter skal overholdes ved arbejde med denne varmepumpe.

FARE

Dette angiver en fare med et højt risikoniveau, som, hvis den ikke undgås, vil resultere i død eller alvorlig personskade.

ADVARSEL

Dette angiver en fare med et middel risikoniveau, som, hvis den ikke undgås, kan resultere i død eller alvorlig personskade.





FORSIGTIG

Dette angiver en fare med et lavt risikoniveau, som, hvis den ikke undgås, kan resultere i mindre eller moderate skader.

BEMÆRK

Yderligere oplysninger.

Symboler på varmepumpen

	ADVARSEL	Brændbart kølemiddel anvendes Der kan opstå brand på grund af uventet lækage af kølemiddel.
	FORSIGTIG	Læs betjeningsvejledningen omhyggeligt, før du foretager dig yderligere.
	FORSIGTIG	Kun en specialist må handle i henhold til instruktionerne i installationsvejledningen.
	FORSIGTIG	Oplysningerne findes i den relevante dokumentation.

1.1 Denne manuals målgruppe



Denne vejledning er udelukkende beregnet til kvalificerede fagfolk og autoriserede installatører.

- Arbejde på kølekredsløbet med brændbar kølemiddel R290, der tilhører sikkerhedsgruppe A3, må kun udføres af certificerede kølemontører med uddannelse i overensstemmelse med EN 378 del 4 eller IEC 60335.2-40, afsnit HH. Kompetencebeviset fra et brancheakkrediteret organ er påkrævet.
- Loddearbejde på kølemiddelkredsløbet må kun udføres af personale, der er certificeret i henhold til ISO 13585 og AD 2000, datablad HP Q100R. Kun montører, der er kvalificerede og certificerede til processerne, kan udføre loddearbejde. Arbejdet skal falde indenfor det indkøbte anvendelsesområde og udføres i overensstemmelse med de foreskrevne procedurer. Loddearbejde på akkumulatorforbindelser kræver certificering af personale og processer af bemyndiget organ i henhold til direktivet om trykbærende udstyr (2014/68/EU).
- Arbejde på elektrisk udstyr må kun udføres af kvalificeret elektriker.
- Efter reparation på kølekredsløbet skal alle sikkerhedsrelaterede punkter kontrolleres af den certificerede kølemontør, før varmepumpen igen idriftsættes.

1.2 Korrekt anvendelse af varmepumpen



Der er risiko for personskade eller død for brugeren eller andre eller for skade på produktet og anden ejendom i tilfælde af forkert eller ukorrekt brug af varmepumpen.

Varmepumpen er udedelen i en luft-vand varmepumpe af monobloc-design.

Den luft, der strømmer gennem varmepumpen, skal kunne strømme frit ud og må ikke bruges til andre formål.

Produktet må kun opstilles udenfor bygninger.

Følgende steder er **ikke** egnet til installation af denne varmepumpe:

- Hvor der er tåge af mineralolie, oliesprøjt eller dampe. Plast- og gummideler kan blive nedbrudt og forårsage løse samlinger og vandlækage.
- Hvor der produceres ætsende gasser (fx svovlholdig syregas). Hvor korrosion af kobberrør og slagloddede dele kan forårsage lækage af kølemidlet.
- Hvor der maskiner, der udsender kraftige elektromagnetisk støj. Dette kan forårsage forstyrrelse af styresystemet og forårsage funktionsfejl i udstyret.
- Hvor der kan lække brændbare gasser, hvor kulfiber eller antændeligt støv er suspenderet i luften, eller hvor der håndteres flygtige brændbare stoffer som fx malingfortynder eller benzin. Disse typer gasser/støv kan forårsage brand.
- Hvor luften indeholder høje koncentrationer af salt, fx i umiddelbar nærhed af havet. Ved havnære installationer vil der opstå korrosion på varmepumpen metaldele, hvilket både kan give æstetiske og funktionsmæssige skader.
- Hvor spændingen i elnettet svinger meget.
- I køretøjer og på skibe.
- Hvor der er sure eller alkaliske dampe til stede.

Tilsigtet anvendelse omfatter følgende:

- Overholdelse af betjeningsvejledningen, der følger med produktet og eventuelt andre installationskomponenter.
- Overholdelse af alle inspektions- og vedligeholdelsesbetingelser, der er anført i manualer/vejledninger.
- Installation og opsætning af varmepumpen i overensstemmelse med produkt- og systemgodkendelsen.
- Installation, idriftsættelse, inspektion, vedligeholdelse og fejlfinding udføres af kvalificerede montører og autoriserede installatører.
- Tilsigtet anvendelse omfatter også installation i overensstemmelse med IP-koden.

Enhver anden anvendelse, der ikke er specificeret i denne installationsmanual, eller brug ud over den, der er angivet i heri, skal betragtes som forkert brug af udstyret.

FORSIGTIG

Ukorrekt brug af enhver art er ikke tilladt og vil have indflydelse på garantien.

- Skyl ikke enheden.
- Der må ikke placeres genstande eller udstyr oven på enheden (toppladen).
- Der må ikke klatres, siddes eller stå på toppen af enheden.

1.3 Sikkerhedsinstruktioner

Varmepumpen indeholder brændbart kølemiddel R290 (propan C₃H₈). I tilfælde af lækage kan det kølemiddel, der slipper ud, danne en brandfarlig eller eksplosiv atmosfære i den omgivende luft. Der er defineret en sikkerhedszone i umiddelbar nærhed af varmepumpen, hvor der gælder særlige regler, når der udføres arbejde på enheden. Se afsnittet "Sikkerhedszone".

1.3.1 Arbejde i sikkerhedszonen

FARE

Risiko for eksplosion: lækage af kølemiddel kan danne en brandfarlig eller eksplosiv atmosfære i den omgivende luft.

Træf følgende foranstaltninger for at forhindre brand eller eksplosion i sikkerhedszonen:

- Hold antændelseskilder væk, herunder åben ild, stikkontakter, varme overflader, lyskontakter, lamper, elektriske apparater, der er ikke er fri for antændelseskilder, mobile apparater med integrerede batterier (såsom mobiltelefoner og fitness-ure).
- Brug ikke sprays eller andre brændbare gasser i sikkerhedszonen.

FORSIGTIG

Tilladte værktøjer: Alt værktøj til arbejde i sikkerhedszonen skal være konstrueret og eksplosionsbeskyttet i overensstemmelse med de gældende standarder og forskrifter for kølemiddel i sikkerhedsgruppe A2L og A3, fx børsteløse maskiner (batteridrevne, bortskaffelsesbeholdere, installationshjælpemidler og skruetrækkere), udsugningsudstyr, vakuumpumper, ledende slanger og mekanisk værktøj af gnistfrit materiale.

FORSIGTIG

Værktøjerne skal også være egnede til de anvendte trykintervaller. Værktøjet skal være korrekt vedligeholdt.

- Det elektriske udstyr skal opfylde kravene til eksplosionsfarlige områder, zone 2.
- Brug ikke brandfarlige materialer som sprays eller andre brandfarlige gasser.
- Før arbejdet påbegyndes, skal statisk elektricitet aflades ved at berøre jordforbundne genstande, fx varme- eller vandrør.
- Sikkerhedsudstyr må ikke fjernes, blokeres eller overbygges.
- Foretag ikke nogen ændringer. Der må ikke foretages ændringer på varmepumpen, frem- eller returrør, elektriske forbindelser/kabler. Fjern ikke nogen komponenter eller tætninger.

1.4 Arbejde på systemet

Sluk for strømforsyningen til varmepumpen (inklusive alle tilknyttede dele) ved en separat sikring eller net-isolator. Kontroller og sørg for at systemet ikke længere er i drift.

FORSIGTIG

Ud over styrekredsen kan der være andre enheder med net-tilslutning.

FARE

Kontakt med strømførende komponenter kan resultere i alvorlige skader. Nogle komponenter på printkort forbliver strømførende et stykke tid efter netforsyningen er blevet afbrudt. Vent derfor mindst 5 minutter, før du fjerner dæksler over de elektriske dele, og begynder at arbejde.

- Sørg for at sikre systemet mod genindkobling.
- Bær relevante egnede personlige værnemidler, når du udfører arbejde på enheden.
- Rør ikke ved nogen afbryder med våde fingre. Dette kan føre til elektriske stød og ligeledes kan ødelægge komponenter.

FARE

Varme overflader og væsker kan resultere i forbrændinger eller skoldning. Kolde overflader kan forårsage forfrysninger.

- Før service- eller vedligeholdelsesopgaver skal der slukkes for udstyret og afvent afkøling/opvarmning.

- Rør ikke ved varme eller kolde overflader (fittings og rør).

BEMÆRK

Elektroniske enheder kan blive beskadiget af elektrostatiske udladninger. Før arbejdet påbegyndes, skal man røre ved jordede genstande, fx varme- eller vandrør – på denne måde aflades statisk elektricitet.

1.4.1 Sikkerhedsarbejdsområde og midlertidige antændelseszoner

FORSIGTIG

Når der arbejdes på systemer, der anvender brændbare kølemidler, bør visse områder betragtes som "midlertidige brændbare zoner". Det er normalt områder, hvor der forventes en vis emission af kølemiddel under de normale arbejdsprocedurer, såsom opsamling, påfyldning og evakuering, typisk hvor slanger kan tilsluttes eller frakobles. Teknikeren skal sikre et sikkerhedsområde på 3 meter (radius omkring enheden) i tilfælde af utilsigtet udslip af kølemiddel, der danner en brandfarlig blanding med luft.

1.4.2 Arbejde på kølemiddelkredsløbet

R290-kølemiddel (propan) er en luftfortrængende, farveløs, brandfarlig og lugtfri gas, som danner eksplosive blandinger med luft. Drænet kølemiddel skal bortskaffes korrekt.

Udfør følgende foranstaltninger før arbejde på kølemiddelkredsløbet påbegyndes:

- Kontroller kølekredsløbet for lækager.
- Sørg for rigtig god ventilation.
- Sørg for at sikre området omkring varmepumpen.
- Informer følgende personer om den type arbejde, der skal udføres:
 - Alt vedligeholdelsespersonale.
 - Alle personer i nærheden af systemet.
- Undersøg området umiddelbart omkring varmepumpen for brændbare materialer og antændelseskilder. Fjern og/eller uskadeliggør disse.
- Før, under og efter arbejdet skal det omkringliggende område kontrolleres for udstrømmende kølemiddel ved hjælp af en eksplosionssikker kølemiddeldetektor, der er egnet til R290.
- En CO₂ eller pulverslukker skal være tilgængelig i følgende tilfælde:
 - Når kølemiddel tømmes ud.
 - Når kølemiddel påfyldes.
 - Når lodde- eller svejsearbejde er i gang.
- Opsæt skilte med rygeforbud.

FARE

Direkte kontakt med flydende eller gasformige kølemidler kan forårsage alvorlige sundhedsskader, såsom forfrysninger og/eller forbrændinger. Der er risiko for kvælning, hvis der indåndes flydende eller gasformige kølemidler.

- Undgå direkte kontakt med flydende eller gasformige kølemidler.
- Brug personlige værnemidler, når der håndteres flydende eller gasformige kølemidler.
- Indånd aldrig kølemiddeldampe.

FARE

Når kølemidlet er under tryk: undgå mekanisk belastning af rørledninger og komponenter, da dette kan forårsage lækager i kølemiddelkredsløbet. Placer derfor ikke værktøj og lignende, og undlad at støtte af på komponenter ved arbejde inde i varmepumpen.

BEMÆRK

Når kølemidlet fjernes fra kølekredsen, kan temperaturen falde så meget at vandet i varmepumpen kan fryse – tøm derfor vandet af varmepumpen, inden kølemidlet tømmes af.

FARE

Skader på kølemiddelkredsen kan forårsage lækage af kølemiddel over i vandsiden – udluft derfor vandsiden efter endt arbejde. Sørg samtidig for at området, hvor udluftningen foregår, er vel ventileret.

1.5 Installation – generelt

- Anvend kun specificeret tilbehør og dele til installationen.
- Vær omhyggelig med placeringen af varmepumpen – det er vigtigt at varmepumpen er korrekt og sikkert opstillet, og ikke risikerer at vælte ned fra fundament/asfaltfodder.
- Udfør installationen med hensyntagen til stærk vind (storm/orkan).
- Varmepumpen skal forbindes sikkert til jord, og der skal installeres en RCD-afbryder. Ved alle 3-faset forsynede varmepumper, anbefales at anvende RCD-afbrydere af type B.
- Undgå at installere forsyningskablet til varmepumpen i umiddelbar nærhed af fjernsyn, radioer og andet støjfølsomt udstyr, idet interferens ellers kan forekomme.

FORSIGTIG

Den primære vandcirkulationskreds:

- Der bør ikke installeres en sikkerhedsventil i den primære vandcirkulationskreds indvendigt i huset. Der er installeret en sikkerhedsventil i varmepumpen, så der ved en lækage af kølemiddel over i vandkredsen vil blive udluftet udendørs.
- Hvis der installeres en sikkerhedsventil indendørs, skal afløbet fra denne føres uden for huset i en lukket streng.

1.5.1 Beskyttelse mod frysning

FORSIGTIG

Frysning af vandet i varmepumpen kan føre til permanent lækage.

- Alle rørledninger mellem varmepumpen og den indendørs installation skal isoleres svarende til klasse 6 i DN 452

1.5.2 Tilslutning af kabler

FARE

Korte elektriske kabler mellem varmepumpe og indersiden af bygningen kan lede gasformigt kølemiddel ind i bygningen i tilfælde af en lækage i kølemiddelkredsen.

Kabler bør altid være mindst 3 meter.

1.5.3 Reparationsarbejde

FORSIGTIG

Reparation af komponenter, der opfylder en sikkerhedsfunktion, kan medføre risiko for forringet sikkerhed.

- Udskift altid defekte komponenter med originale reservedele
- Foretag ikke reparationer på varmeveksleren i varmepumpen – udskift i stedet

1.6 Aktion ved opståede defekter

1.6.1 Hvad gør man, hvis der lækker kølemiddel?

ADVARSEL

Hold mindst 2 meters afstand til varmepumpen, hvis der er mistanke om en lækage i kølemiddelkredsen.

FARE

Kølemiddellækage kan føre til brand eller eksplosion. Indånding af kølemidlet kan føre til kvælning.

- Ryg ikke. Undgå åben ild og gnister. Tænd eller sluk aldrig lys eller elektriske apparater inden for sikkerhedsområdet omkring varmepumpen.
- Sørg for at ingen personer befinder sig inden for sikkerhedszonen (radius 3 meter)
- Sluk for strømforsyningen til alle systemkomponenter, hvis dette kan gøres fra en sikker position
- Reparationsarbejde skal udføres af en certificeret montør
- Anvend ikke varmepumpen, før kølemiddellækagen er repareret

1.6.2 Hvad gør man, hvis varmepumpen iser til?

FORSIGTIG

Ophobning af is i bundrammen og bagved/omkring ventilatoren kan forårsage skader på komponenter.

- Brug ikke skarpe og/eller spidse genstande til at fjerne is med
- Brug ikke elektriske varmepistoler, med mindre det effektivt er konstateret, at der ikke findes kølemiddeldampe

Ophobninger af is fjernes ved forsigtigt at hælde varmt vand på fordampere. Undgå at sprøjte/plaske vand ud over andre dele af varmepumpen, idet dette kan forårsage kortslutninger på elektriske komponenter.

1.6.3 Brandbekæmpelse

FORSIGTIG

En brand med R290 må kun bekæmpes med CO₂ eller pulverslukkere.

1.7 Bortskaffelse

Dette udstyr indeholder brændbare kølemiddel. Bortskaffelse af udstyret skal overholde nationale bestemmelser.

Dette produkt må ikke bortskaffes som usorteret kommunalt affald. Det er nødvendigt at indsamle sådant affald separat til særlig behandling.

- Bortskaf ikke elektriske apparater som usorteret kommunalt affald, brug separat indsamlingsfaciliteter
- Kontakt de lokale myndigheder for oplysninger om tilgængelige indsamlingssystemer

Hvis elektriske enheder bortskaffes på lossepladser, kan farlige stoffer sive ud i spildevandet.



Forsigtig: Risiko for brand

2. Generel introduktion – varmepumpen (udedelen)

2.1 Dokumentation

- Overhold altid alle betjenings- og installationsinstruktioner
- Slutbrugeren bør opbevare instruktionerne for let adgang til informationer
- Alle relevante manualer og instruktioner er til enhver tid tilgængelig på www.hstarm.dk/support

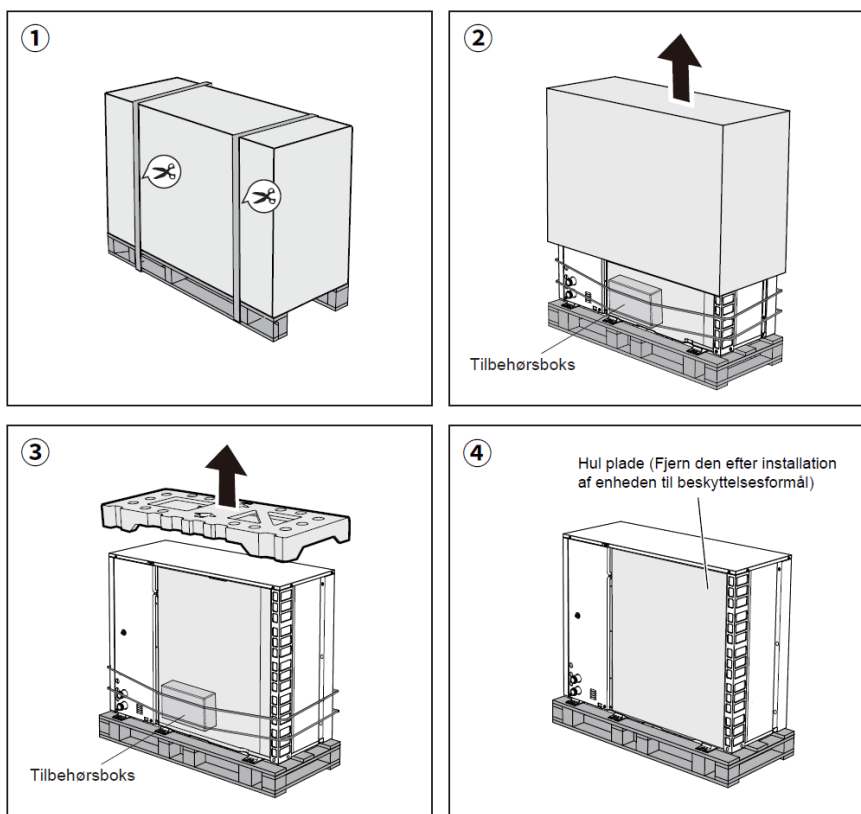
2.2 Varmepumper (udedele) omfattet af denne manual

Denne manual er gældende for følgende varmepumper:

	MDV Nature 8	MDV Nature 10	MDV Nature 12
Strømforsyning varmepumpe	3x230 VAC/N/PE, 16A		
Kabelspec. varmepumpe	2,5 – 4 mm ²		
Strømforsyning elbackup	3x230 VAC/N/PE, 16A		
Kabelspec. elbackup	2,5 – 4 mm ²		
Nettovægt	158 kg		174 kg
Minimum flowhastighed *	0,5 m ³ /h		0,7 m ³ /h
Ydelse ved udetemperaturen -7 °C of fremløb 55 °	7,5 kW	8,8 kW	11,0 kW
Ydelse ved udetemperaturen -7 °C of fremløb 35 °	7,0 kW	8,0 kW	10,0 kW

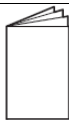





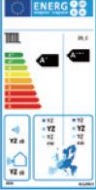


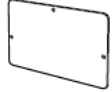

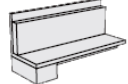
*) alarmgrænse; det anbefales at sørge for at vandgennemstrømningen er højere, ellers vil varmepumpen ikke kunne levere fuld effekt.

2.3 Udpakning



Indhold i tilbehørsboksen – se 2.4.

2.4 Tilbehør leveret med enheden

	Illustration	Antal	Specifikation
Installationsmanual (denne)		1	-
Tekniske data		1	ERP - Produktinformationer
Betjeningsmanual		1	-
Kablet styringsboks		1	-
Temperaturføler (VV-føler eller fremløbsføler sekundær varmekreds eller buffertanksføler)		1	-
Afløbsstuds		1	Ø32
Energimærke		1	-
Strips		7	-
Modstand til matching af netværk		1	-
Forlængerledning (temperaturføler)	-	1	-
Tætningsplade		1	-
Skruer til tætningsplade		3	ST3,9x10
Kantbeskyttere		2	Kan anvendes ved transport

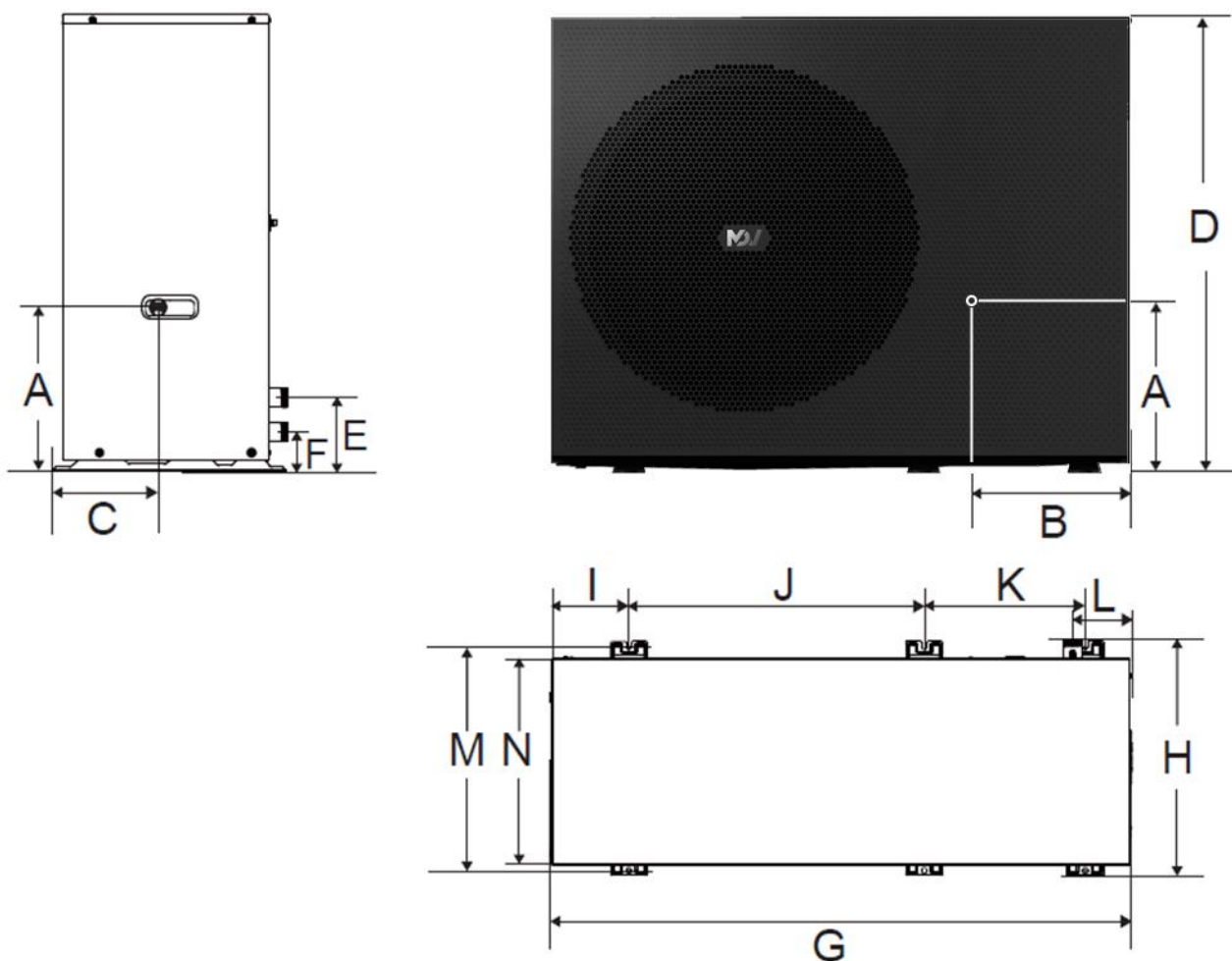
Der forefindes yderligere forskelligt tilbehør til varmepumpen – kontakt HS Tarm A/S.

Se i øvrigt afsnittene med installationseksempler.

2.5 Transport- udedel

2.5.1 Dimensioner og tyngdepunkt

A, B og C angiver placeringen af tyngdepunktet.



mm	A	B	C	D	E	F	G	H	I	J	K	L	M	N
MDV Nature 8 og 10	356	490	197	1051	170	89	1330	538	178	679	370	132	513	475
MDV Nature 12	347	535	225	1051	170	89	1330	538	178	679	370	132	513	475

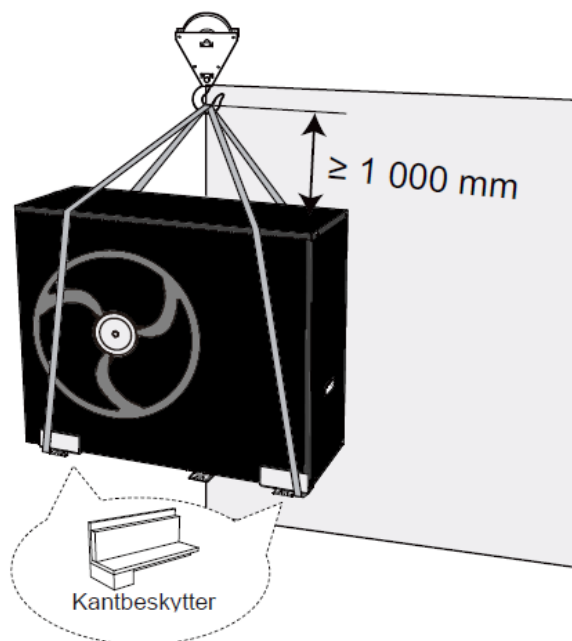
2.5.2 Manuel transport

- Tag hensyn til vægtfordelingen under transport. Varmepumpen er betydeligt tungere i kompressor enden end i ventilator enden.
- Beskyt eventuelt kanterne på varmepumpen med de medleverede kantbeskyttere ved transport med bærestropper.
- Vip ikke varmepumpen i en vinkel større end 45° under transport.

2.5.3 Transport med løftestropper

Ved transport af varmepumpen uden pallen under, skal transportstropperne monteres i "bulerne" i bundrammen – disse er lavet specielt til dette formål.

Brug kantbeskytterne til beskyttelse af frontpladen.



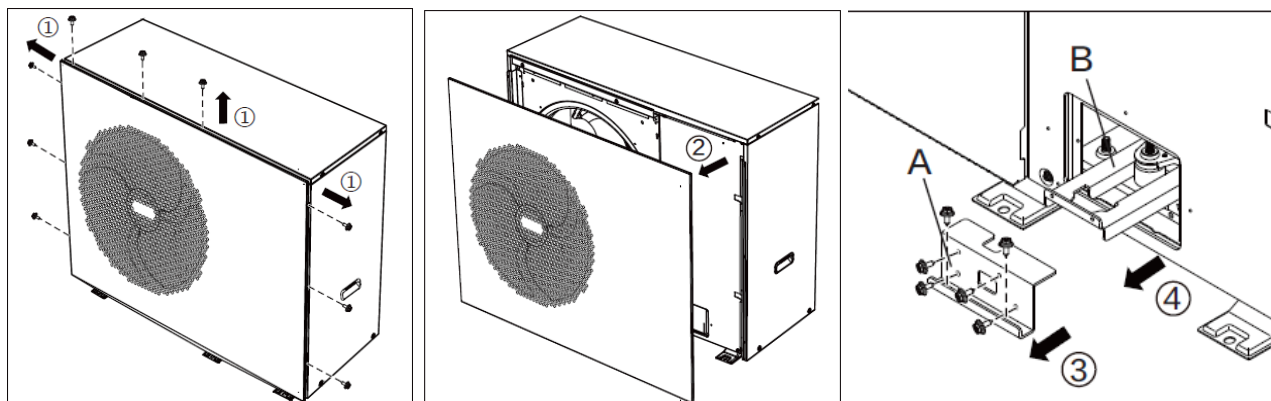
Løftepunktet skal placeres over tyngdepunktet.

2.6 **VIGTIGT!** Fjernelse af transportbeslag- varmepumpe

Varmepumpens kompressor er beskyttet mod rystelser under transporten.

ADVARSEL

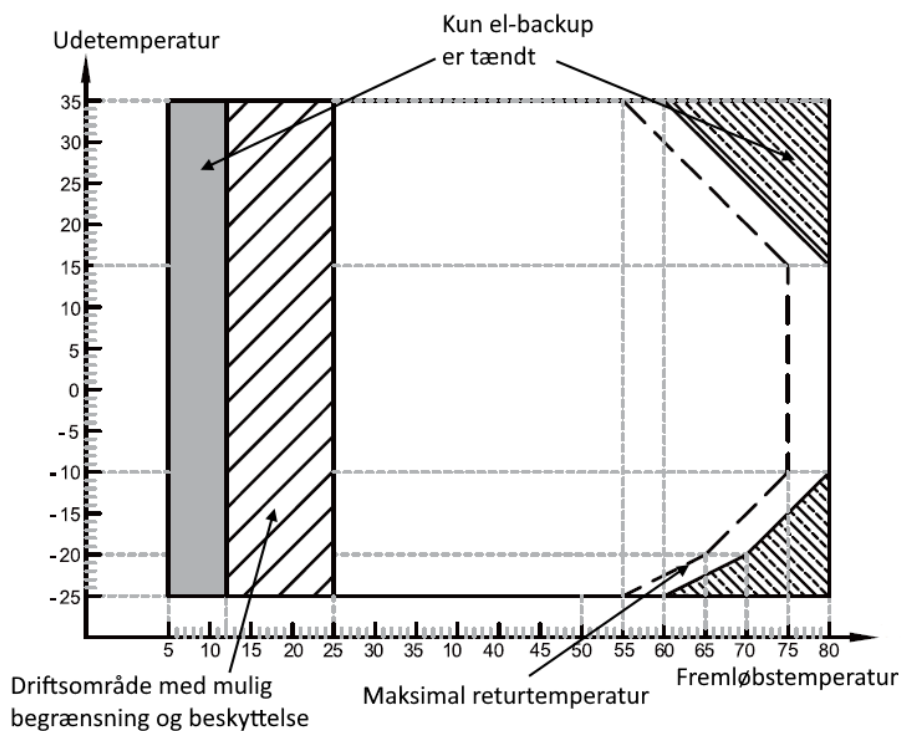
Hvis transportbeslagene ikke fjernes inden varmepumpen sættes i drift, er der risiko for at kompressoren beskadiges.



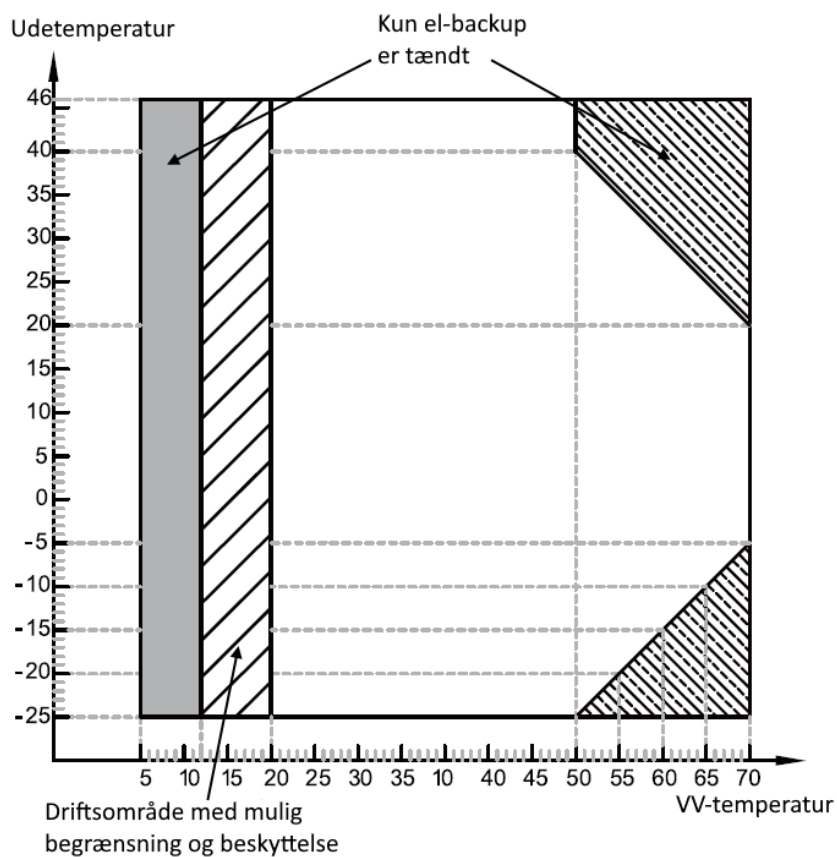
Tætningspladen monteres hvor transportbeslagene sad.

2.7 Driftsområde

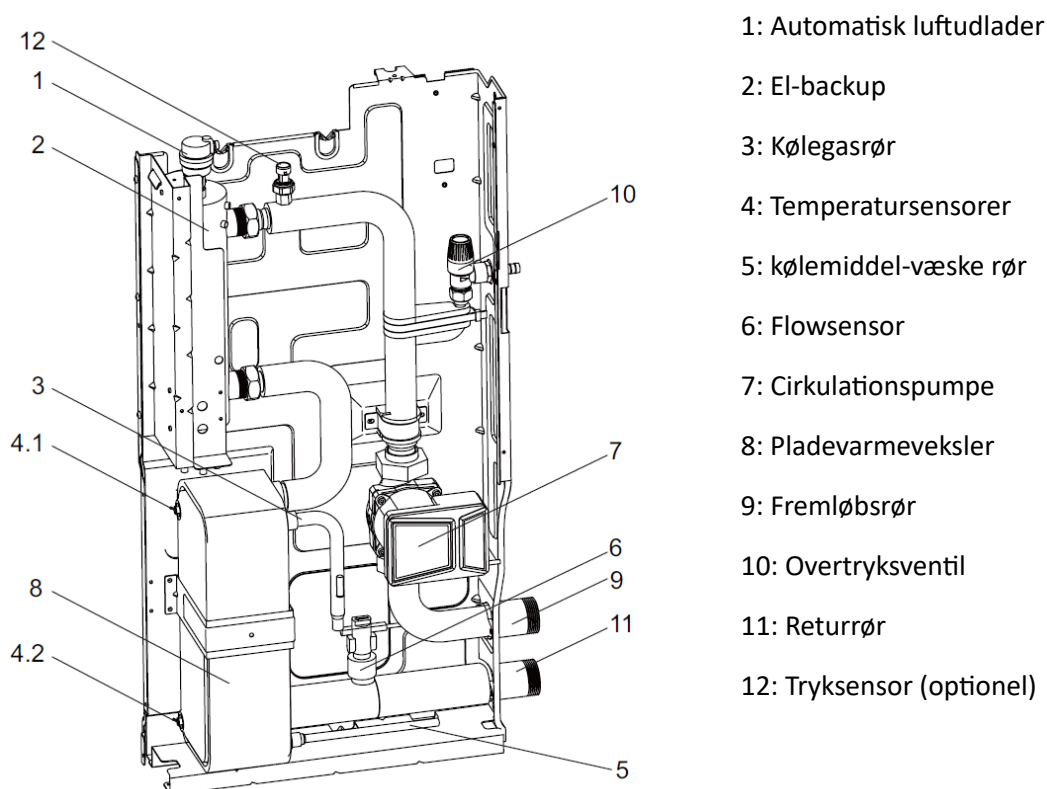
I opvarmningstilstand fungerer varmepumpen ved en udetemperatur på mellem -25 til 35 °C.



Ved varmtvandsproduktion er drift mulig ved en udetemperatur på mellem -25 til 46 °C.



2.8 Hydraulisk modul i varmepumpen



Det hydrauliske modul i varmepumpen sidder placeret bag ved varmepumpens styreboks.

BEMÆRK

Pos. 1 på ovenstående tegning viser placeringen af den automatiske luftudlader.

Denne er af sikkerhedsmæssige årsager lukket under transport.

Drej den sorte beskyttelseshætte 1 omgang mod uret for at åbne for udluftningen.

Se også afsnit 4.2.1.

3. Placering af varmepumpen (udedelen)

3.1 Sikkerhedszone

Da varmepumpen indeholder brændbart kølemiddel, skal der tages forbehold for dette i den umiddelbare nærhed den.

Følgende forhold skal undgås inden for sikkerhedszonen:

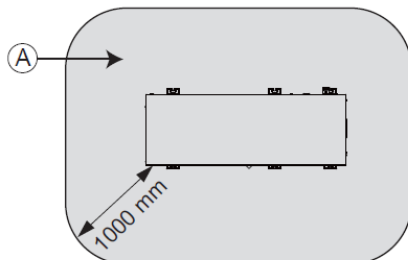
- Bygningsåbninger såsom vinduer, døre, lysbrønde og flade tagvinduer
- Udendørs luft- og udsugningsåbninger fra ventilations- og klimaanlæg
- Ejendomsgrænser, naboejendomme, stier og indkørsler
- Pumpebrønde, indløb til spildevandssystemer, nedløbsrør og spildevandsbrønde
- Elektriske husforsyningstavler
- Elektriske systemer, stikkontakter, lamper og lysafbrydere
- Snefald fra tage

BEMÆRK

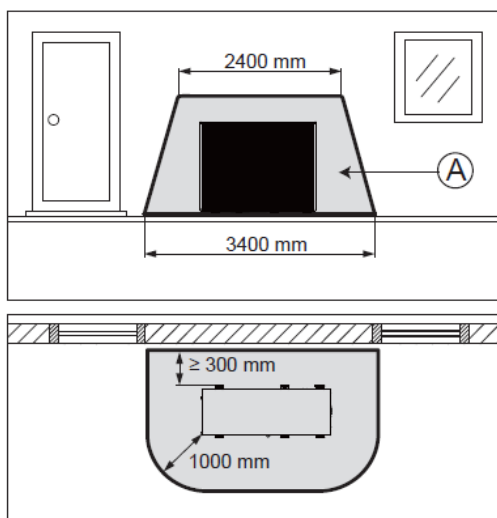
Den særlige sikkerhedszone afhænger af de udendørs omgivelser.

- Sikkerhedszonerne i de efterfølgende eksempler gælder for en varmepumpe placeret på jorden. De angivne sikkerhedsafstande er også gældende for andre installationsmåder.

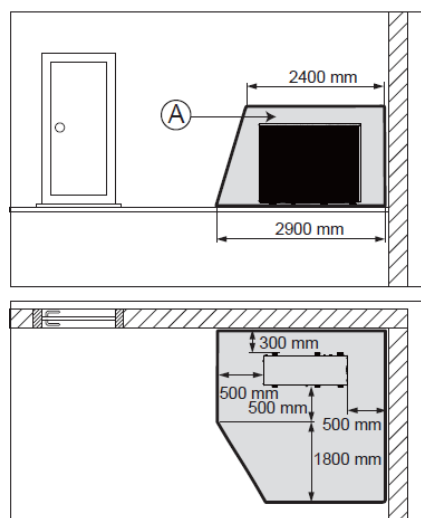
Fritstående placering af varmepumpen (A = sikkerhedszone):



Placering af varmepumpen foran en væg:



Placering af varmepumpen i et hjørne:



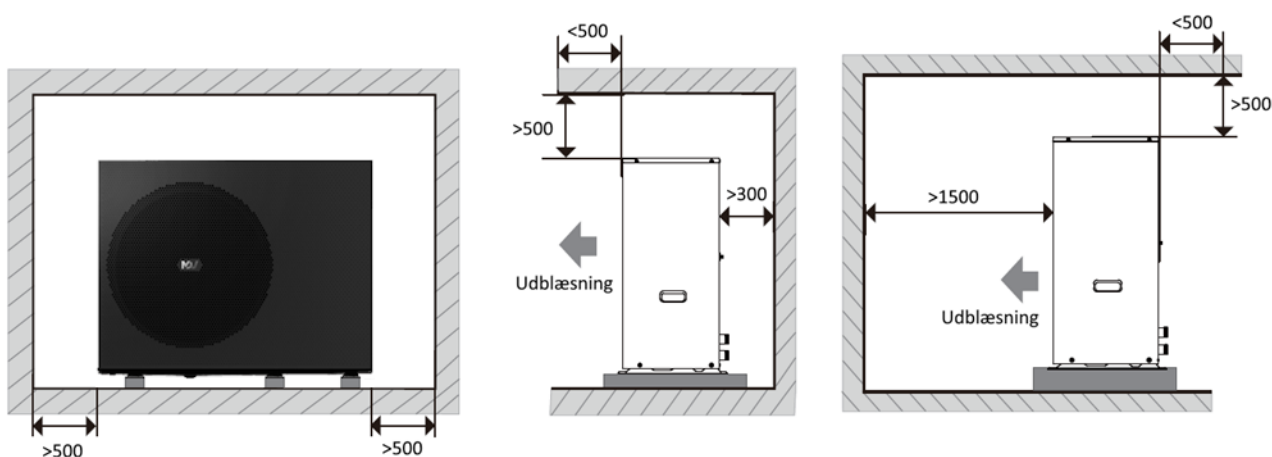
Sikkerhedszonen er minimum 500 mm højere end varmepumpen.

3.2 Installationsafstande (højde over jord, bagved, sider og top)

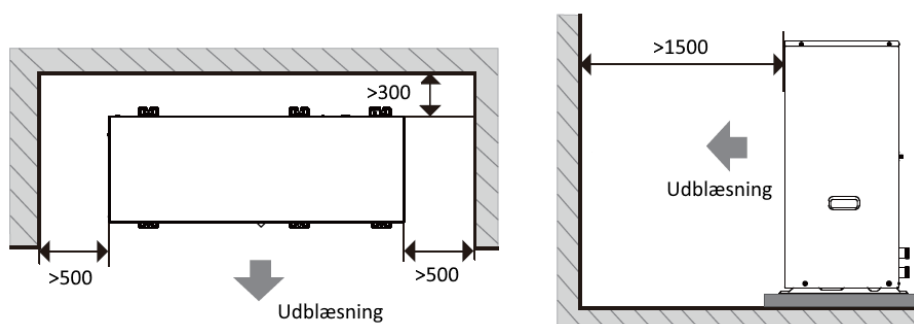
Varmepumpen skal installeres på platform/fødder, der som minimum hæver enheden 100 mm over jorden.



Hvis varmepumpen skal placeres under lukket overdækning, skal følgende afstande overholdes:



Hvis varmepumpen placeres i et indhak, skal følgende afstande overholdes:



3.3 Betingelser for korrekt installation

Varmepumpen skal installeres på jorden eller på et fladt tag.

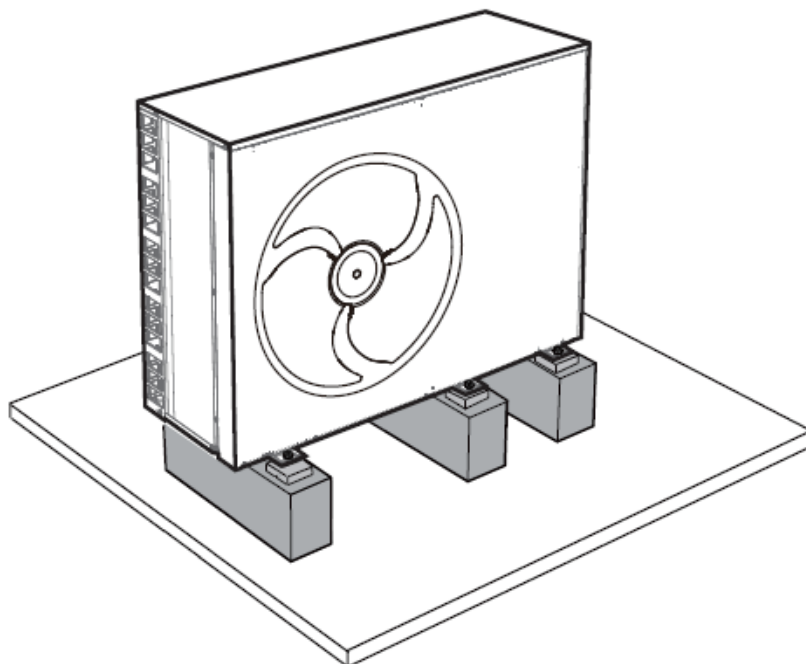
Installation på skråt tag er ikke tilladt.

Varmepumpen skal understøttes under alle 3 fødder.

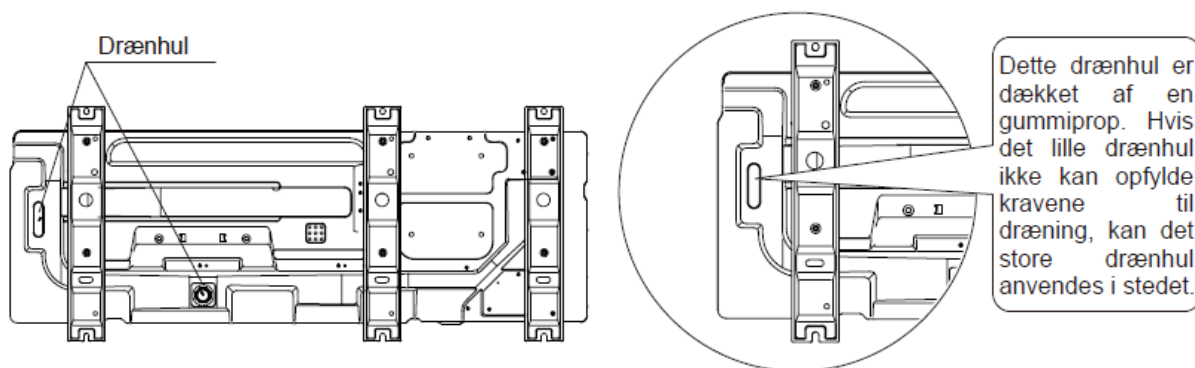
3.4 Vibrationsdæmpning

Det anbefales at placere varmepumpen på 3 asfaltfodder (vibrationsdæmpende materiale).

Det skal sikres at alle 3 fødder bærer under hele længden.

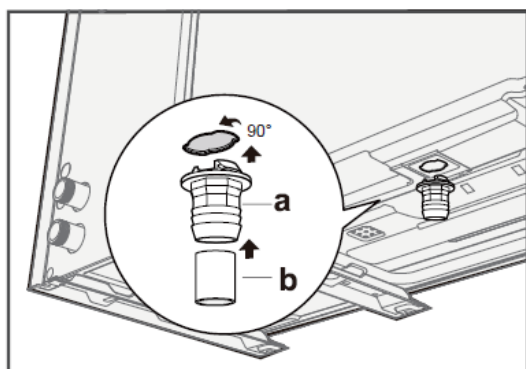


3.5 Dræning af kondensvand



Varmepumpen danner en hel del kondens – især i kolde og fugtige perioder.

Hvis varmepumpen er placeret på et fast underlag, anbefales det at føre kondensvandet til et afløb.



Den medleverede afløbsstuds (a) kan anvendes, og denne kobles med en passende afløbsslange til afløb.

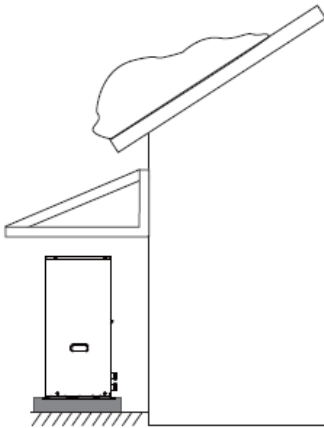
BEMÆRK

Ved afløbssystem skal dette sikres mod frysning, da der ellers vil være risiko for skade på varmepumpen.

Afløbet sikres med varmekabel.

3.6 Anbefalede placeringer

Det anbefales at installere varmepumpen op ad en væg.



Det anbefales også at installere et tagudhæng over varmepumpen, for at forhindre slagregn og overløbene tagrender i at sende vand direkte på fordamperen, der under drift kan blive meget kold.

Ligeledes vil et halvtag forhindre sne fra taget i at falde ned over varmepumpen.

Undgå direkte solindfald på bagsiden af varmepumpen – her sidder nemlig udetemperaturføleren.

4. Hydraulisk installation af varmepumpe (udedelen)

4.1 Forberedelse til installation

4.1.1 Installation i gammelt anlæg

Sker installationen mod et gammelt varmesystem, skal det sikres at vandet i systemet er rent og er fri for slam og urenheder.

Er anlægsvandet urent, skal det som minimum udskiftes med nyt, rent vand.

Det bedste resultat opnås ved at gennemskylle anlægget med rent vand, indtil vandet kommer rent af systemet.

- Når en varmepumpe installeres i et ældre varmesystem, vil flowhastigheden i systemet alt andet lige stige, og der er derfor risiko for at sedimenter rives med rundt i varmesystemet.
- Ubehandlet vil disse sedimenter ende i filtre eller i værste fald i pladevarmeveksleren i varmepumpen.
- Bliver pladevarmeveksleren fyldt med slam og andre urenheder fra varmesystemet, vil dennes effekt formindskes kraftigt, og en bekostelig udskiftning kan blive nødvendig.

4.1.2 Installation i nyt varmesystem

Som for ældre varmesystemer, kan helt nye anlæg også indeholde urenheder.

Disse skal skylles ud af anlægget, inden varmepumpen tilsluttes.

4.1.3 Nødvendige flowhastigheder

[m ³ /h]	MDV 8	MDV 10	MDV 12
Flowhastighedsområde	0,5 - 1,65	0,5 - 2,0	0,7 – 2,5

Den minimale flowhastighed skal være til rådighed under alle driftsforhold.

4.1.4 Rørdimensioner

Alle 3 størrelser af varmepumper har tilslutninger i dimensionen 1¼".

Dvs. der skal anvendes tilslutningsrør af samme størrelse (1¼", DN32 (pres) eller DN 32 (diffusionstætte plastrør/slanger).

4.1.5 Maksimale afstande mellem varmepumpe og indemodul

[m]	MDV 8	MDV 10	MDV 12
Maksimal rørlængde	15+15	15+15	15+15

Hvis der er behov for længere rørlængder, vil det være nødvendigt at gå en dimension op i rørdiameter.

For lange rørlængder vil mindske flowhastigheden gennem varmepumpen, og dermed risikere at sænke maksimalydelsen fra varmepumpen.



BEMÆRK

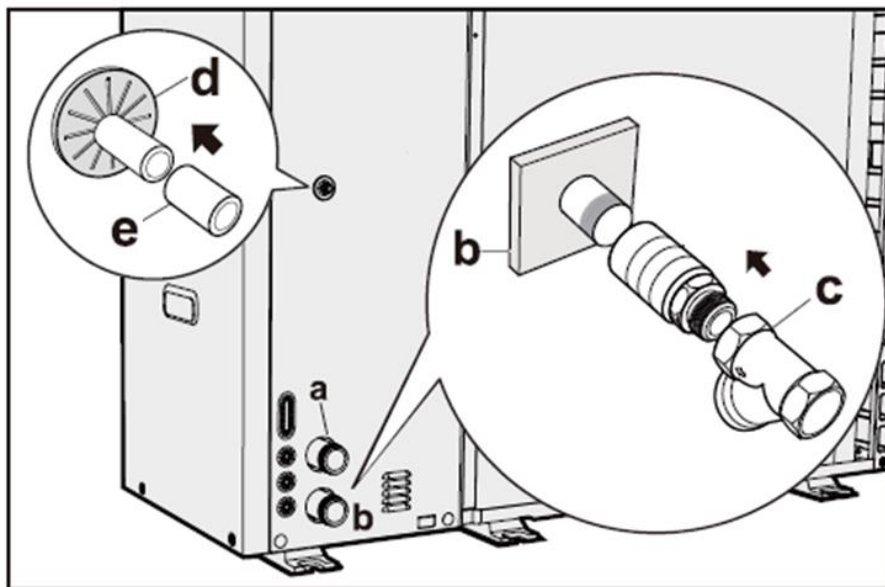
Hver 90 ° bøjning i rørføringen svarer til 1 meter rør.

4.2 Tilslutning af vandkreds

BEMÆRK

Vær opmærksom på at tilslutte frem fra og retur til varmepumpen på de korrekte studse.

Brug ikke for store kræfter ved tilspænding på tilslutningsrørene. Sørg for at have tilstrækkeligt modhold, ellers risikeres skader på rørsystemet, med funktionsfejl og utætheder til følge.



a	Fremløb fra varmepumpen (udvendigt gevind 1¼")
b	Retur til varmepumpen (udvendigt gevind 1¼")
c	Y-filter (medleveret) *
d	Udløb fra overtryksventil
e	Afløbsslange fra overtryksventil

*)

BEMÆRK

For at beskytte pladevarmeveksleren i varmepumpen skal Y-filteret monteres på returstrengen til varmepumpen. Der kan med fordel installeres en afspærringsventil på hver side af filteret.

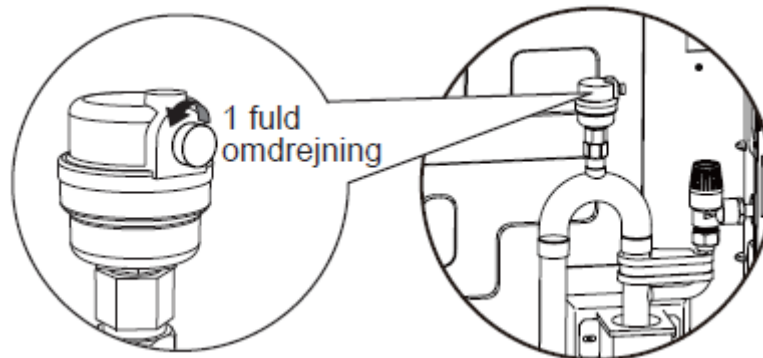
ADVARSEL

Før en slange (Ø16) fra sikkerhedsventilen (overtryksventilen) til passende afløb. Af sikkerhedsmæssige årsager, må afløbet ikke føres sammen med husets afløbssystem. Er dette ikke muligt føres slangen til placering, hvor udløbet ikke tilstoppes.

4.2.1 Påfyldning af vand

Ved vandpåfyldning er det vigtigt at udlufte anlægget.





I varmepumpen findes en automatisk udlufter – se afsnit 2.8 for placering.



Løsn det sorte dæksel på toppen af den automatiske udlufter 1 omgang.

Fyld vand på systemet og sørg for grundig udluftning.

Når den elektriske installation af varmepumpen er gennemført, kan der køres et udluftningsprogram.

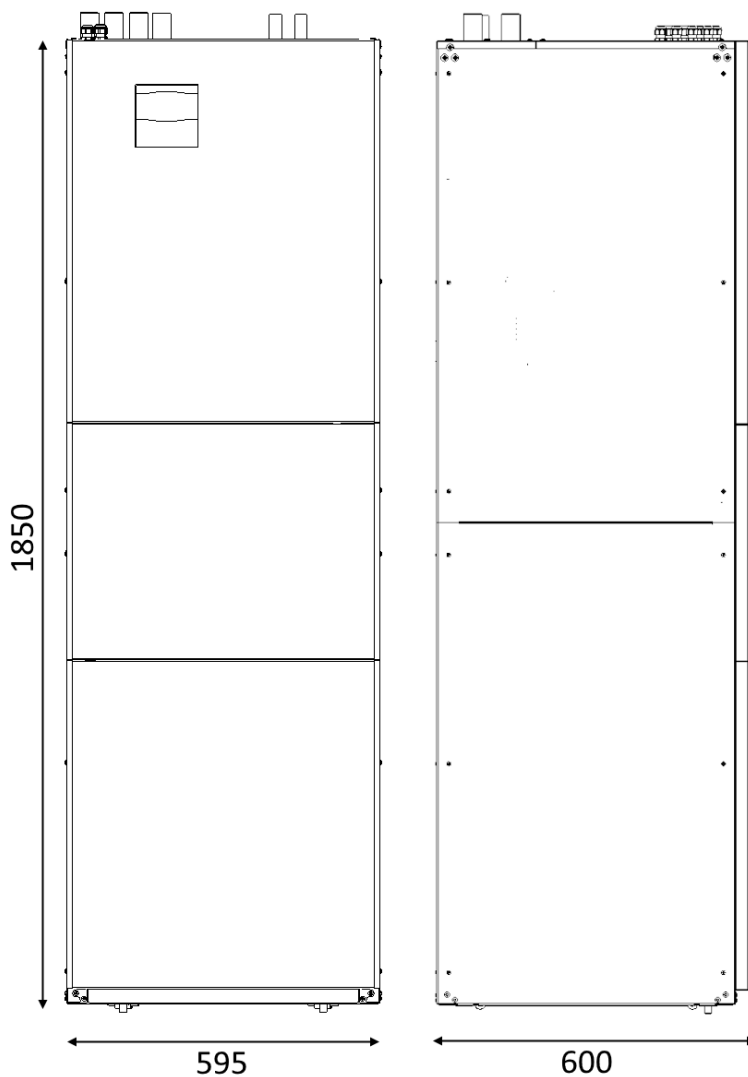
1	Tryk på  og  samtidigt, og hold nede i 3 sekunder – indtast koden 234, og adgang til servicetekniker niveau er opnået
2	Find menupunktet "Testkørsel" (ved hjælp af piletasterne), og bekræft med 
3	Find "Udluftning, og bekræft med 

BEMÆRK

Hold automatudlufteren åben under drift – undlad at skrue det sorte dæksel på plads igen.

5. Generel information – indemodul

5.0 HS IDU dimensioner



HS IDU er dimensioneret til at kunne stå på en plads svarende til et 60x60cm klædeskab.

Alle funktioner er tilgængelige forfra, og derfor kan modulet placeres inde mellem fx skabe.

Alle tilslutninger er opad ud af toppen af modulet.

5.1 Transport af indemodulet

Indemodulet leveres opretstående på en palle.

Indemodulet vejer ca. 190 kg, og det anbefales at man mindst er 2 personer om at håndtere indemodulet.

Indemodulet er udstyret med 4 rulle-hjul under bunden.

Nedtagningen fra pallen gøres ved at kurre/køre modulet ud over kanten af pallen, og forsigtigt tippe modulet indtil bunden rører gulvet. Herefter fjernes pallen og modulet tippes tilbage til lodret.

I bagpladen på modulet findes håndtag, som kan anvendes til et bedre greb, når modulet håndteres.

Brug med fordel en sækkevogn til at flytte modulet yderligere – husk kun at tippe modules bagside mod sækkevognen.

Bring modulet til sin endelige placering. Brug rulle-hjulene til at køre modulet helt på plads.

De 2 indstillingsskruer i forenden af modules bund skrues ud til de lige løfter de 2 forreste rulle-hjul fri af gulvet.

5.2 Indemodulets indhold

Indemodulet indeholder alle nødvendige funktioner:

- 55 liter buffertank
- 110 liter varmtvandsbeholder med ekstern varmeveksler
- 3-vejs ventil for omskift mellem varmeproduktion og varmt brugsvand
- Cirkulationspumpe til centralvarmekreds
- 10 liter ekspansionsbeholder
- Trådfilter med bag-skyll monteret på returstrengen fra varmeanlægget

Sikkerhedsventil til brugsvand og eventuel skoldningssikring er **ikke** monteret i indemodulet.

5.3 Hydraulisk sammenkobling med varmepumpen

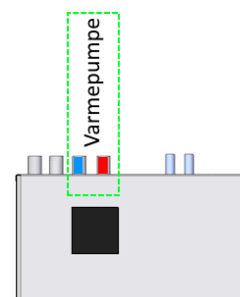
Indemodulet og varmepumpen samles med DN32 rørforbindelse.

Rørforbindelsen skal isoleres i henhold til DS 457, dvs. minimum som klasse 6.

Isolering udendørs skal beskyttes mod vejrlig og dyr.

Maksimale rørlængde mellem indemodul og varmepumpe – se afsnit 4.1.5.

Undgå mange bøjninger og/eller samlefittings med mindre lysning end hovedstrengen.



5.4 Flowfiltre

Indemodulet har et indbygget trådfilter i returstrengen fra varmeanlægget.

Filteret kan bagskylles, men hvis filteret bliver fyldt med fastsiddende urenheder, skal filternettet tages ud for rensning. Dette kræver at vand tømmes af anlægget.

Sørg derfor en grundig gennemskyllning af varmeanlægget, inden tilslutning af de nye enheder.

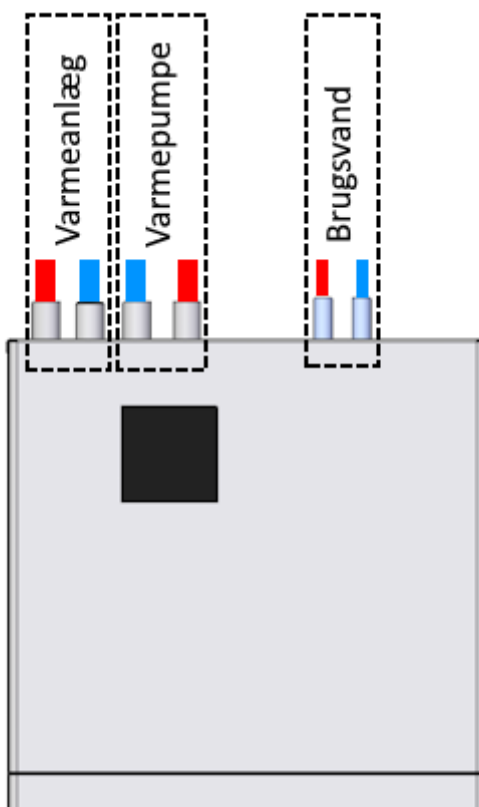
5.5 Stophaner/ventiler

Der kan med fordel installeres stophaner/ventiler på tilslutningsrørene til indemodulet. Dette vil give mulighed for at frakoble indemodulet fra varmeanlægget i forbindelse med service og vedligehold.

Der er en sikkerhedsventil i både varmepumpen og indemodulet, hvilket sikrer mod utilsigtet lukning af en stophane/ventil.

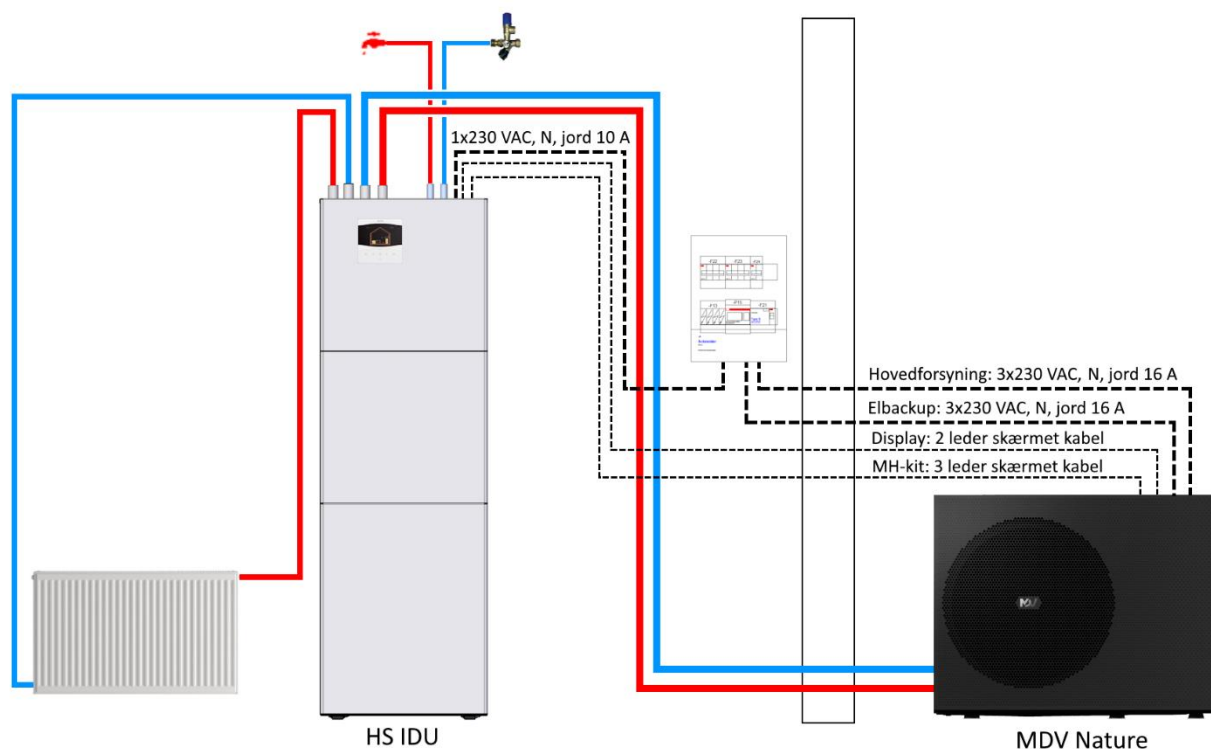
5.6 Tilslutninger på indemodulet

Tilslutning	Type	Bemærkninger
Fremløb fra varmepumpe	1" udvendigt gevind	Cylindrisk gevind, flad pakning
Returløb til varmepumpe	1" udvendigt gevind	Cylindrisk gevind, flad pakning
Fremløb til varmeanlæg	1" udvendigt gevind	Cylindrisk gevind, flad pakning
Returløb fra varmeanlæg	1" udvendigt gevind	Cylindrisk gevind, flad pakning
Koldt vand	Ø18 rustfrit stål	Glat ende, press eller klemring
Varmt vand	Ø18 rustfrit stål	Glat ende, press eller klemring

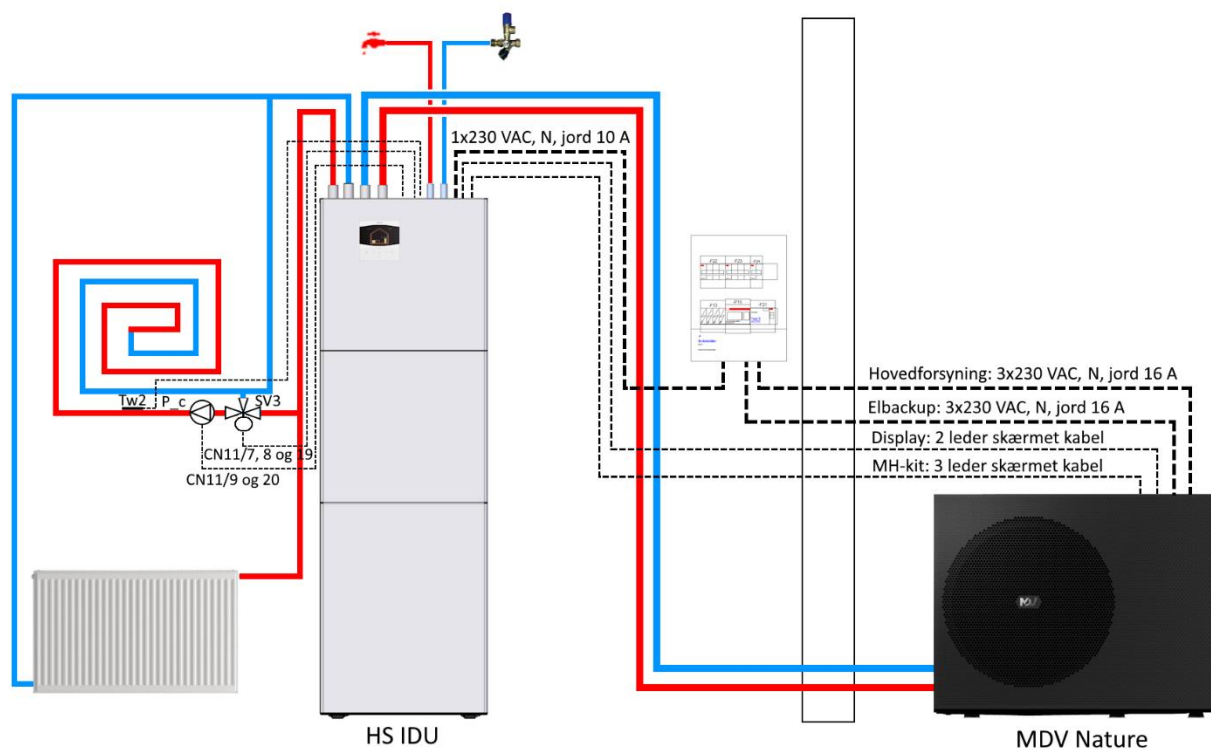


6. Installationsdiagrammer

6.1 Installation med 1 varmekreds



6.2 Installation med 2 varmekredse



NB: 3-vejs ventil, fremløbsføler og pumpe for varmekreds 2 er tilbehør, som tilkøbes separat.

7. Elinstallation

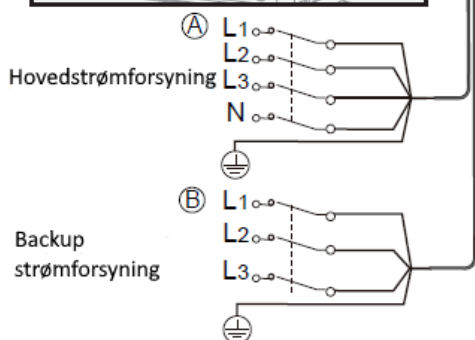
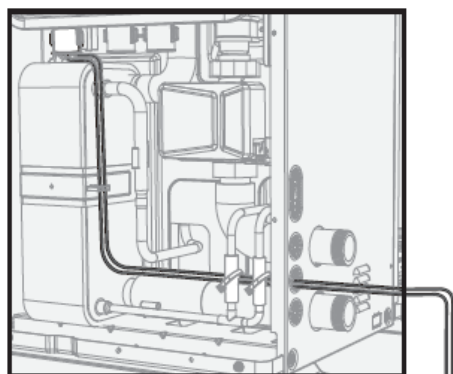
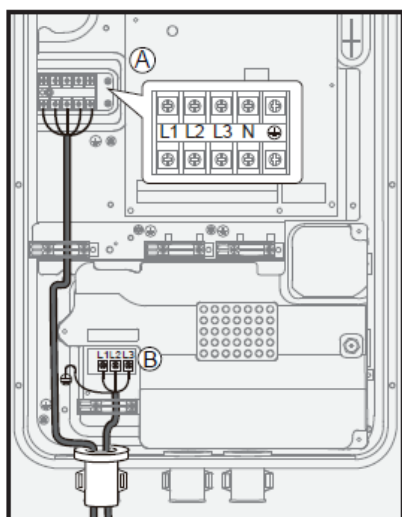
7.1 Elinstallation af varmepumpen (udedelen)

Strømforsyning:

Model	Strømforsyning	Sikring	Maksimal kredsløbsstrøm	RCD	Anbefalet kabelstørrelse [mm ²]
MDV Nature 8	3xF, N, jord 50 Hz	10 A	8	Type B	4+PE/1,5 - 2,5
MDV Nature 10			8		4+PE/1,5 - 2,5
MDV Nature 12		16 A	11		4+PE/2,5 - 4
Backup	3xF, jord 50 Hz	16 A	13		3+PE/2,5 - 4

Det anbefales at adskille RCD mellem varmepumpe og elbackup.

Tilslutning i varmepumpens styreboks:



⚠ ADVARSEL

Når kabelføringen til varmepumpen er gennemført, er det **vigtigt** at indgangsmufferne slutter tæt om kablerne.

Anvend en kabelstrips til at spænde mufferne sammen omkring kablerne.



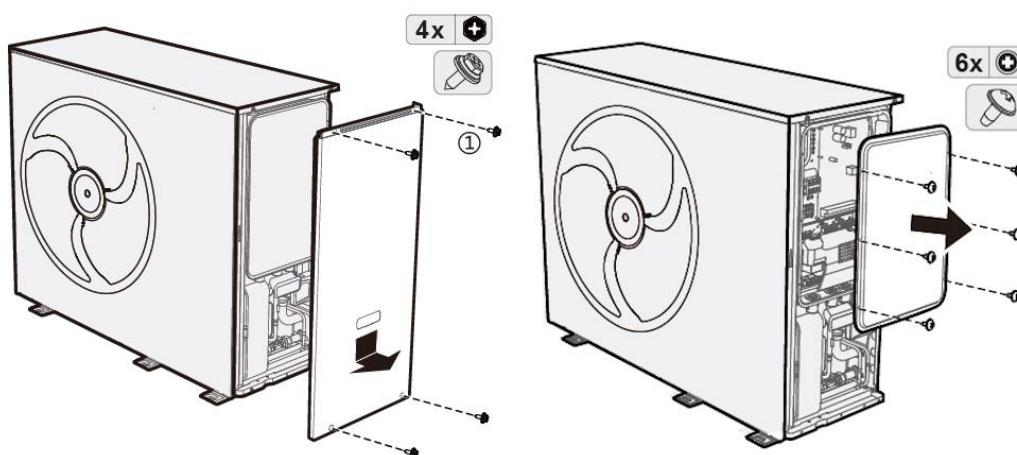
Undlades dette, vil insekter og/eller kølemiddel kunne trænge ind i boksen, med risiko for brand til følge.

💡 BEMÆRK

Samføring af strømkabler og kommunikationskabler kan give problemer.

Undgå at føre strømkabler og kommunikationskabler i ét bundt.

7.1.1 Adgang til varmepumpens styreboks

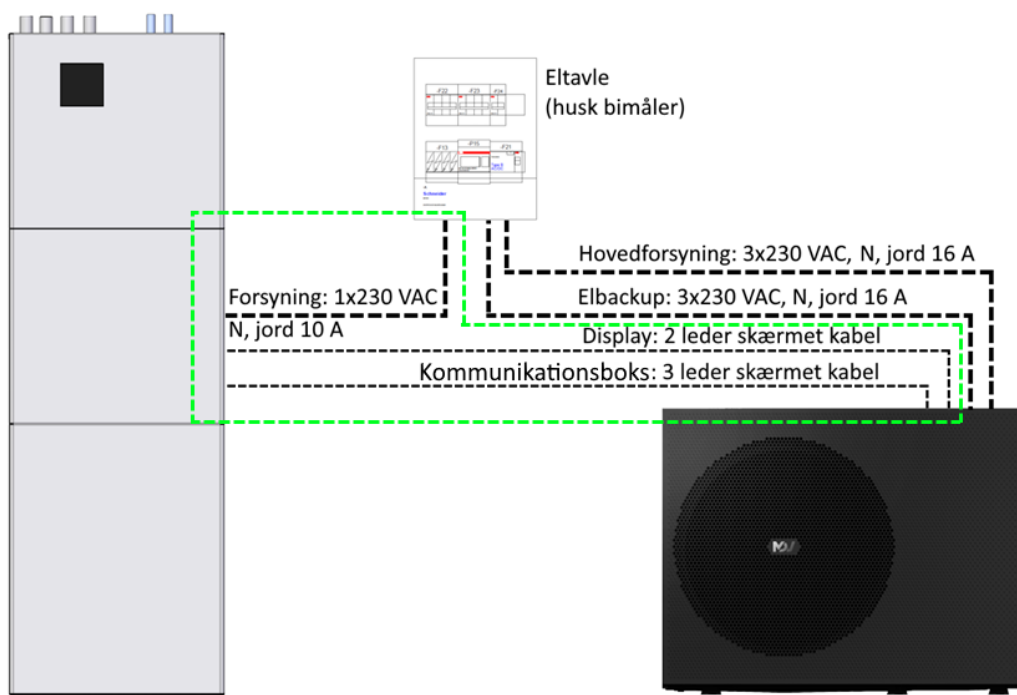


7.2 Elinstallation af indemodulet

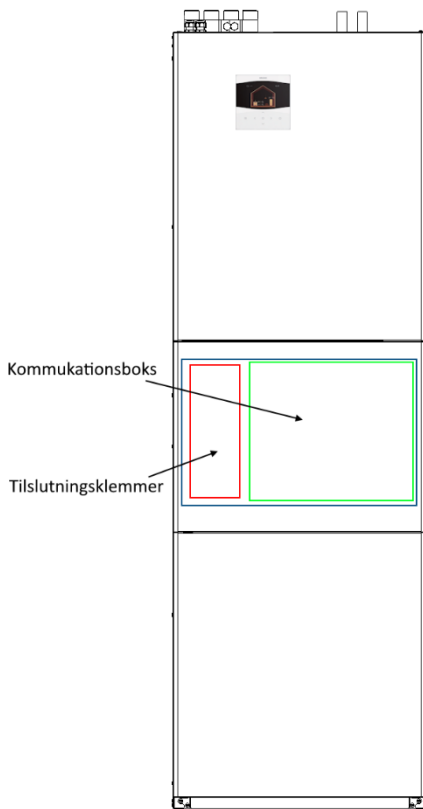
I indemodulet findes en tilslutningsboks.

Inde i tilslutningsboksen findes en kommunikationsboks, der skal tilsluttes i varmepumpens styreprint i styreboksen. Der skal anvendes et 3-leder skærmet kabel.

Der skal ligeledes trækkes et 2-leder skærmet kabel mellem varmepumpes styreprint til displayet.



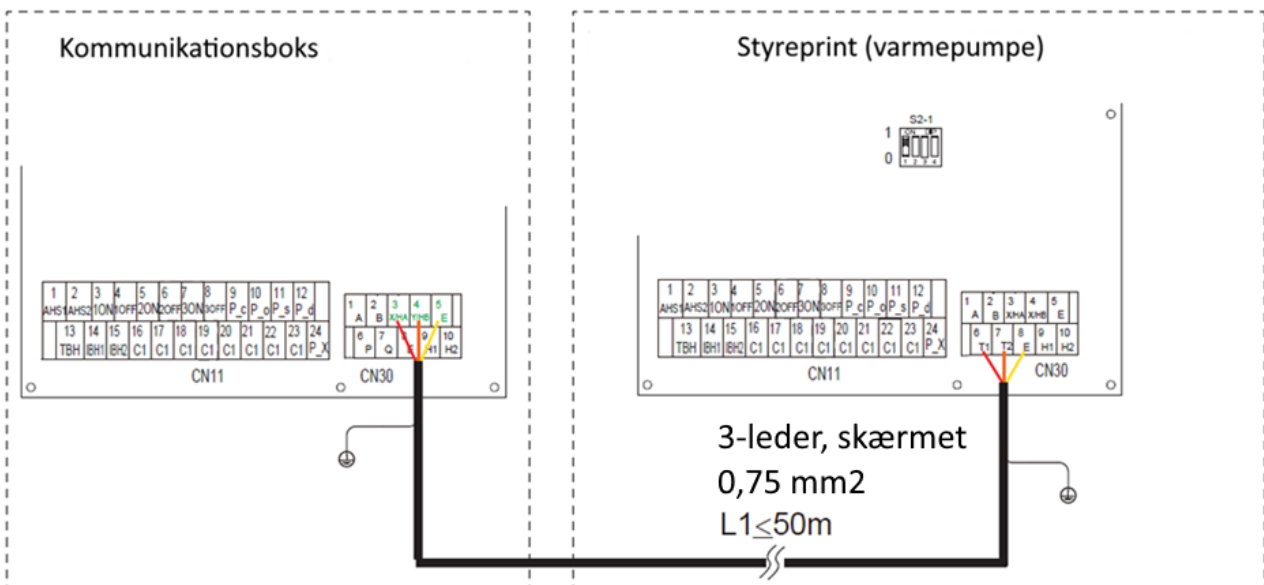
7.2.1 Tilslutning af kommunikationskabler



Tilslutningsboksen er placeret bag det midterste frontpanel.

Inde i tilslutningsboksen findes kommunikationsboksen og en klemrække med relæer.

Kommunikationskabel mellem varmepumpe og kommunikationsboks i indemodulet:



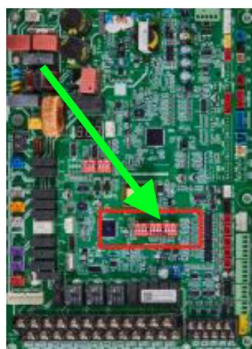
BEMÆRK

Navnene på terminalerne er ikke de samme i begge ender.

Terminaler på kommunikationsboksen: CN30/3, 4 og 5.

Terminaler på styreprint: CN30/6, 7 og 8

Skærmen skal tilsluttes stel i begge ender



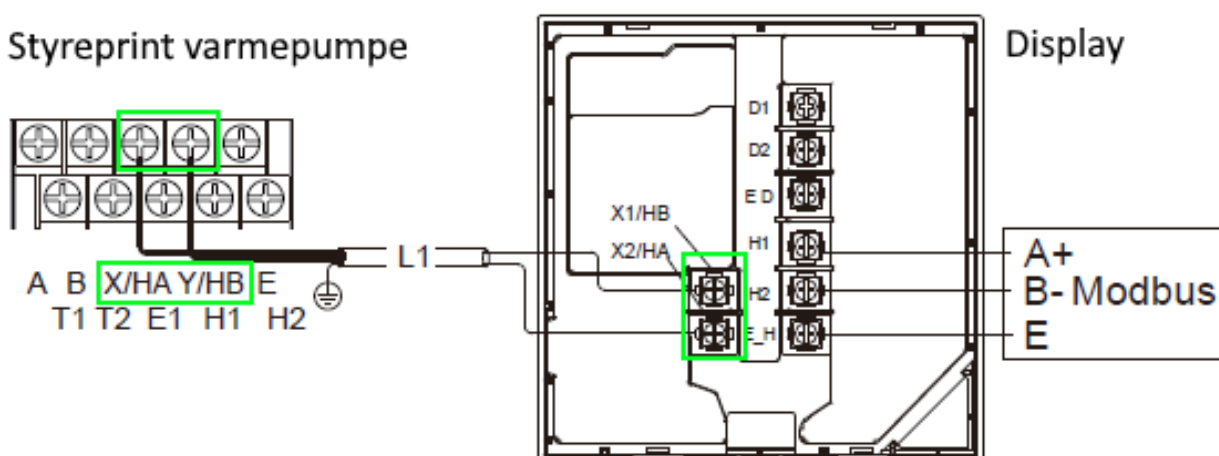
⚡ BEMÆRK

Dipswitch S2 på styreprintet i varmepumpen: S2-1 skal sættes til ON.

Undlades dette, fås fejlkoder for manglende følere i displayet (disse er jo monteret på MH-kittets print).

Hvis kommunikationskablet ikke er monteret korrekt, fås fejlkode EL.

Kommunikationskabel mellem varmepumpe og display:



⚡ BEMÆRK

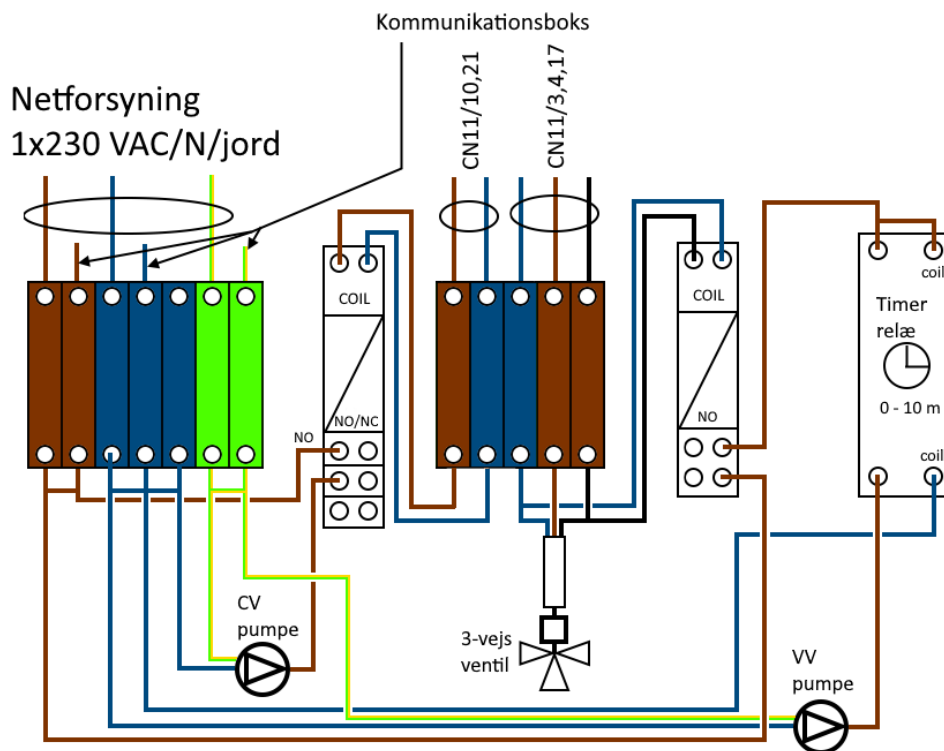
X/HA til X2/HA og Y/HB til X1/HB. Det er de 2 separate terminaler, der skal anvendes.

2-leder skærmet kabel, 0,75 mm².

7.2.2 Strømforsyning til indemodulet

Model	Strømforsyning	Sikring	Maksimal kredsløbsstrøm	Anbefalet kabelstørrelse [mm ²]
Indemodul	1xF, N, jord 50 Hz	10 A	< 10 A	4+PE/1,5 – 2,5

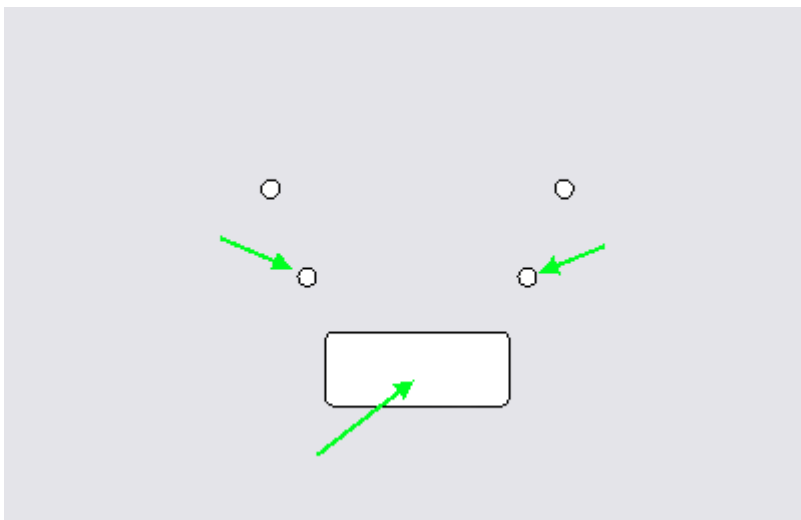
Klemrække med relæer:

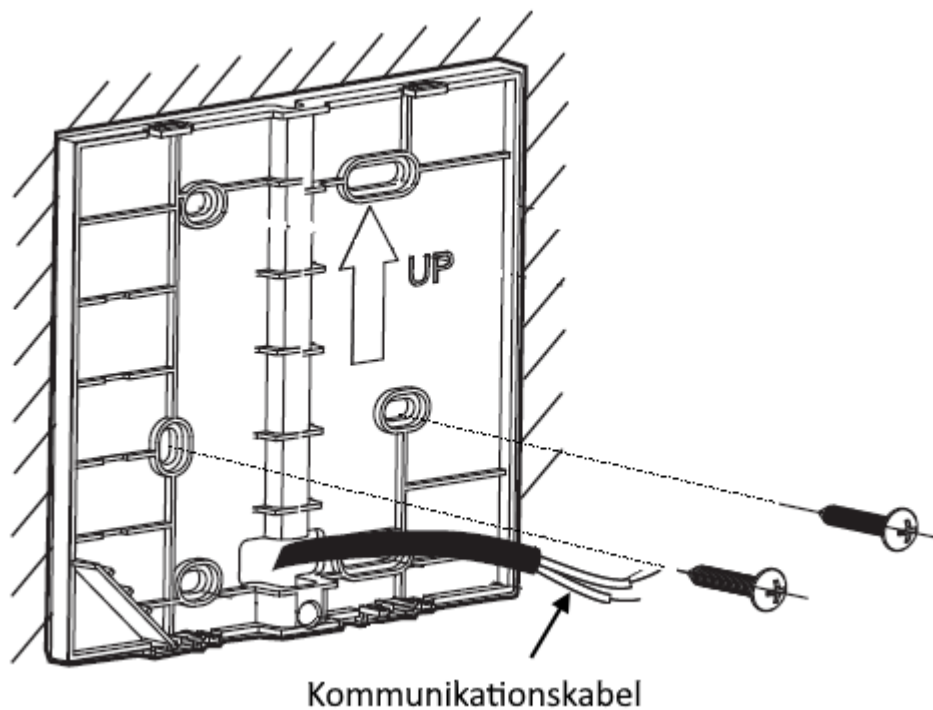


7.3 Montering af display

Displayet monteres på det øverste frontpanel.

Bagpladen tages af displayet, og skrues fast i frontpanelet med de medfølgende skruer:





Kommunikationskablet trækkes gennem det firkantede hul i frontpanelet og tilsluttes i displayet – se 7.2.1. Herefter klikkes displayet fast på bagpladen igen. Træk kommunikationskablet med tilbage.

 **BEMÆRK**

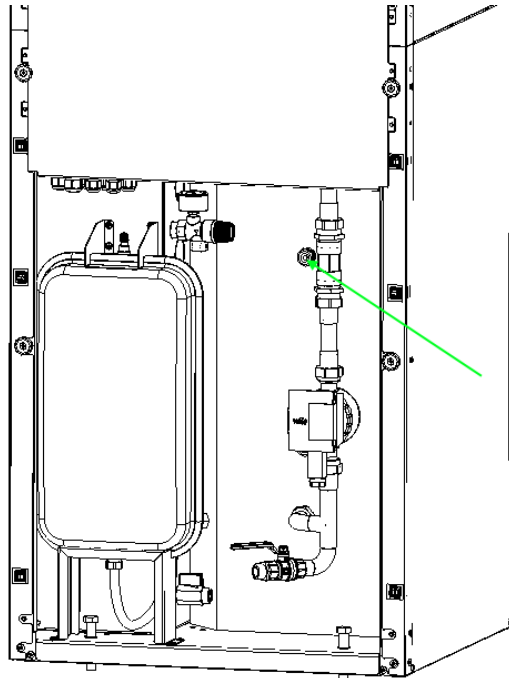
Når det øverste frontpanel i fremtiden afmonteres, skal der tages hensyn til kommunikationskablet.

7.4 Montering af temperaturfølere i indemodulet

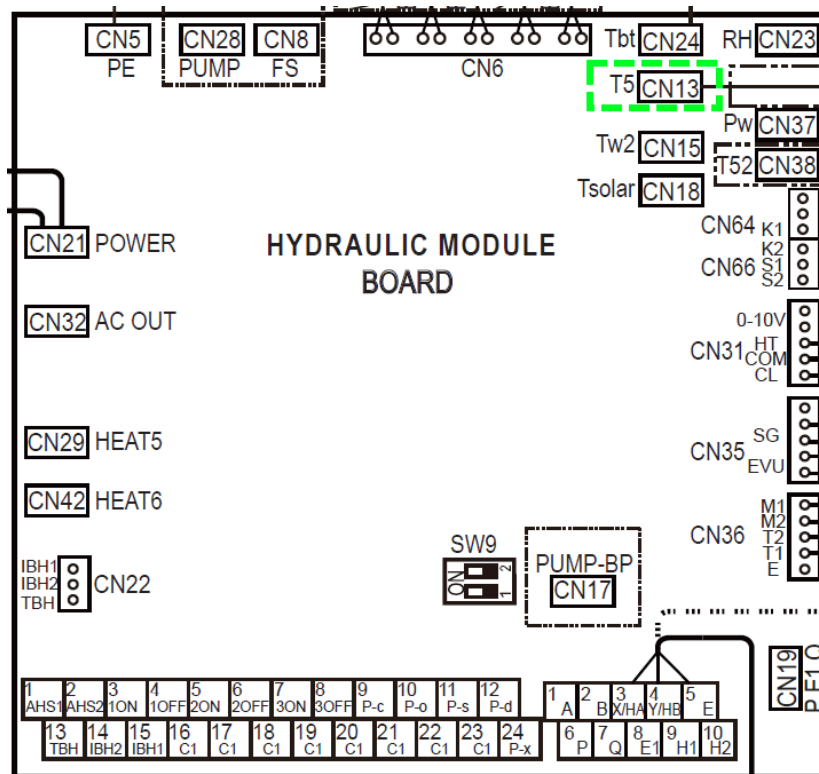
7.4.1 Montering af varmtvandstemperaturføleren

Varmtvandsføleren er medleveret varmepumpen, og skal monteres i indemodulet.

Varmtvandsføleren monteres i den anden nederste dyklomme i varmtvandsbeholderen:



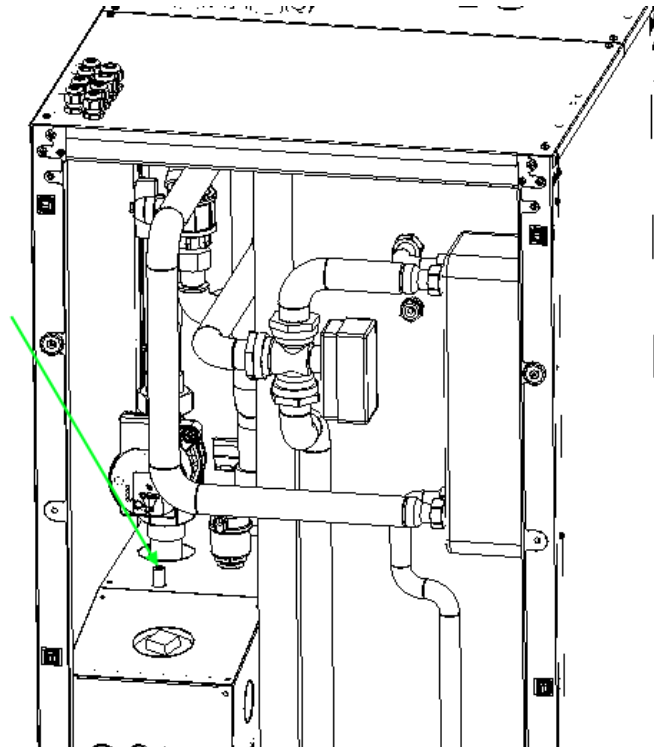
Elektrisk skal føleren tilsluttes i kommunikationsboksen på stikket CN13:



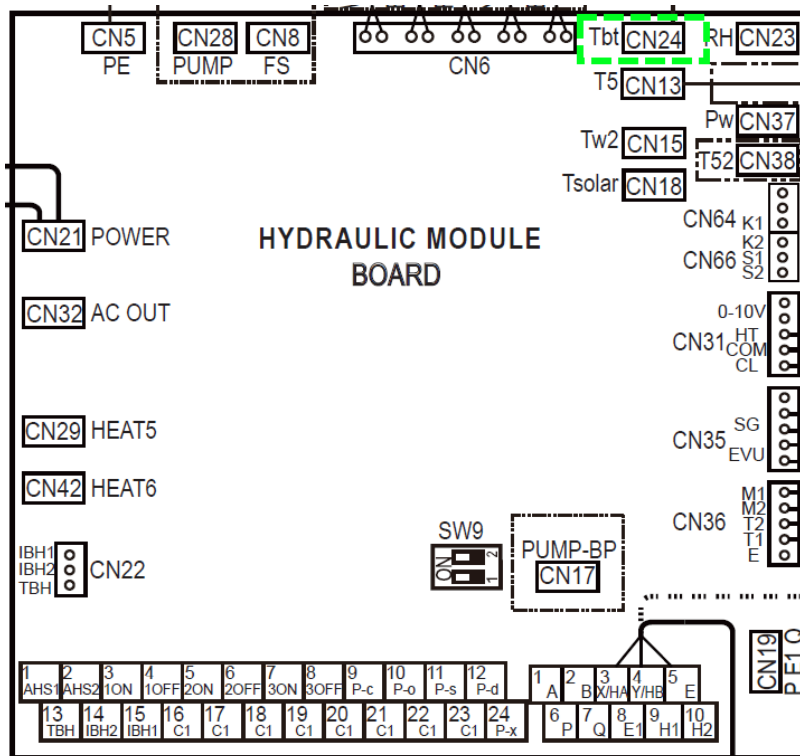
7.4.2 Montering af buffertankstemperaturføleren

Buffertankstemperaturføleren er medleveret varmepumpen, og skal monteres i indemodulet.

Buffertankstemperaturføleren skal monteres i dyrkrøret i buffertanken:



Elektrisk skal føleren tilsluttes i kommunikationsboksen på stikket CN24:

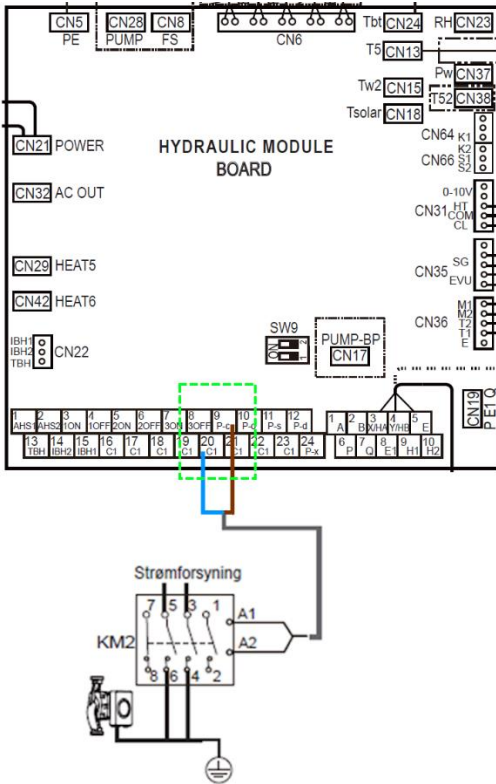


7.5 Tilslutning af ekstra varmekreds



Forbrugere (pumper etc.), der trækker mere end 0,2 A, skal elektrisk afkobles fra styringen.

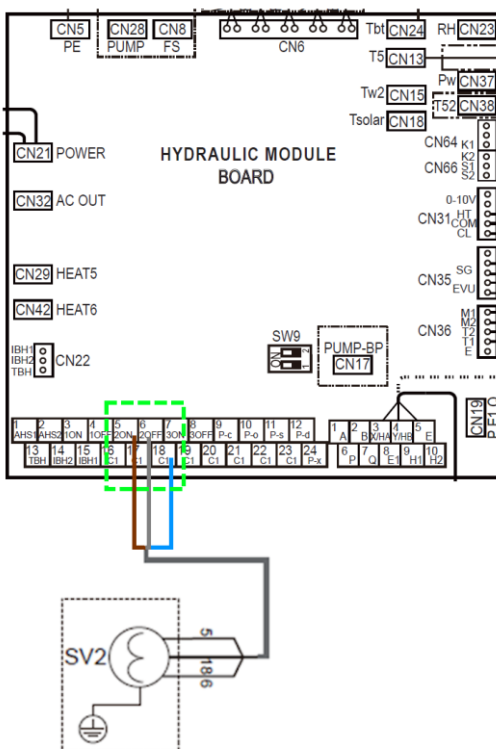
7.5.1 Tilslutning af mikserkredspumpe og mikserventil (tilbehør)



Mikserkredspumpen (P_c) tilsluttes i kommunikationsmodulet på terminalerne 9 og 20 på klemrække CN11.

Der skal installeres et skillerelæ mellem udgangen på kommunikationsmodulet og pumpen.

Dvs. udgangssignalet (230 VAC) fra kommunikationsmodulet skal trække relæet, mens strømforsyningen til pumpen skal komme fra en ekstern kilde.



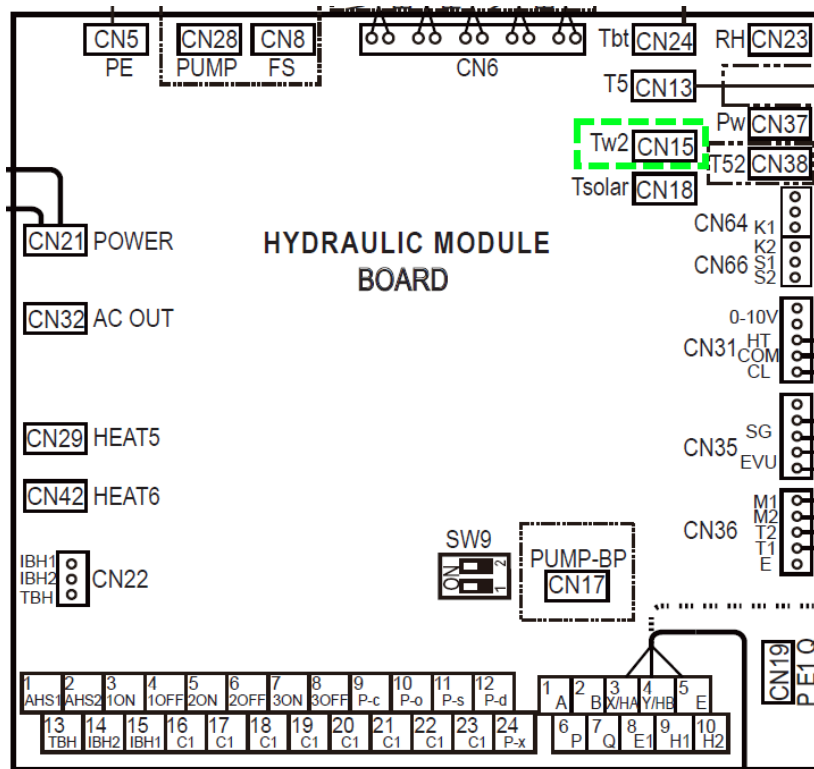
Mikserventilen (SV2) tilsluttes i kommunikationsboksen på terminalerne 5, 6 og 18 på klemrække CN11.

Mikserventilen skal være udstyret med en 230 VAC 3-punkts motor.

Terminal 5 er åbne (varmere) funktionen, terminal 6 er lukke (koldere) funktionen og terminal 18 er fælles neutral (N).

7.5.2 Tilslutning af fremløbsføler for mikserkreds

Fremløbsføleren (tilbehør) til mikserkredsen tilsluttes i stikket CN15 (Tw2) i kommunikationsboksen.



Fremløbsføleren monteres på fremløbsrøret efter mikserkredspumpen.

Sørg for god kontakt til røroverfladen, og isoler omkring. Eller anvend en følerlomme.

8. Idriftsættelse

Efter at der er foretaget en grundig udluftning af anlægget, kan det idriftsættes.

Med hensyn til udluftning – se afsnit 2.8 og 4.2.1.

8.0 Opstart under kolde forhold

Ved opstart under kolde forhold (udetemperatur < 5 °C), tager det lang tid før kompressorens bliver varm nok til at starte. Krumtaphus-varmelegemet vil være uforholdsmæssigt lang tid om at sikre minimaltemperaturen for opstart.



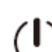

Under forudsætning af, at elbackup er tilsluttet strøm, og der er tændt for dette på afbryderen/i eltavlen, kan Test kørsel menuen (i Installatør menu) anvendes til at tænde for elbackup'en (IBH). Efter kort tids aktivering af denne, vil temperaturen blive høj nok i kølekredsen til at tillade kompressoren at starte.

Luk eventuelt ud til varmeanlægget (efter buffertanken) mens elbackup er tændt – så kommer energien hurtigere tilbage til varmepumpen.

8.1 Display/betjening



Kun knapperne er touch – al betjening sker via disse knapper.

-  menu
-  piletaster –flytter mellem menupunkter eller anvendes til at indstille værdier
-  tænder/slukker for varme og/eller varmvandsproduktion (langt tryk tænder alt)
-  bekræftelse af valg

8.2 Grundindstillinger

I installatørmenuen skal følgende parametre indstilles.

Tryk på  og  samtidigt i mere end 3 sekunder, kode vindue kommer frem, kode = 234

Menu	Parameter	Ny værdi	Fabriksindstilling
Varmeindstillinger	Zone 1 varme	Værdien indstilles efter aktuelt varmeanlæg: FLH = gulvvarme; FCU= luftradiator; RAD = radiator	RAD
Anden opvarmningskilde	P_IBH1	3 [kW]	0,0
	P_IBH2	6 [kW]	0,0
Input definition	Tbt	Ja	Nej
Almindelige indstillinger	Pumpe_O	AUTO	Tænd

Nu er varmpumpen grundindstillet og der mangler bare stillingtagen til den aktuelt ønskede varmtvandstemperatur og den korrekte varmekurve for varmeanlægget.

BEMÆRK

Brugsvandet opvarmes gennem en pladevarmeveksler.

Indstillingen af brugsvandstemperaturen har derfor indflydelse på kalkaflejringer i pladevarmeveksleren.

Ved installation i anlæg, hvor vandets hårdhed er høj (større end 12 °dH), bør varmtvandstemperaturen ikke indstilles højere end 60 °C.

Hvis man i sådanne installationer ønsker en højere brugsvandstemperatur (større end 60 °), skal der installeres et blødgøringsanlæg i koldtvandsforsyningen til varmtvandsbeholderen.

BEMÆRK

Tilkalkning af pladevarmeveksleren er ikke underlagt garanti.

8.3 Indstilling af VV-temperatur (DHW)

Tryk på pil-knappen til højre, så  er markeret.


Brug pil-knapperne op og ned for at indstille den ønskede varmtvandstemperatur.

8.4 Indstilling af varme


Der kan vælges mellem forskellige muligheder for varmeanlægget.

Drift med varmekurve (udetemperaturstyret fremløbstemperatur) og konstant fremløbstemperatur.

8.4.1 Indstilling af varmekurve

Tryk på menu-knappen, vælg 

Vælg den aktuelle zone (normalt zone 1).

Aktiver varmekurvefunktionen – sæt skyderen til højre ved at trykke på 

Vælg varmekurve, og indstil den ønskede varmekurve fra 1 – 8, hvor 1 angiver de laveste fremløbstemperaturer og 8 de højeste.

8.4.2 Indstilling af fast fremløbstemperatur

Hvis ikke varmekurvefunktionen er aktiveret, kører anlægget med fast fremløbstemperatur året rundt.

Den ønskede fremløbstemperatur indstilles direkte på fronten af displayet.

Marker varmeanlægget (brug højre/venstre pil-knapperne til at skifte mellem varmeanlæg og varmt vand).

Brug pil-op og pil-ned knapperne til at indstille den ønskede temperatur.

9. Opkobling på WIFI.

Displayet er klar til opkobling på internettet.

Opkobling til internettet via lokal router giver mulighed for at tilkoble til APP'en, hvorfra fjernstyring og overvågning af varmepumpen kan opnås.

Download Smart Home APP'en til mobiltelefonen:



Opsætningen af WIFI sker via en Bluetooth forbindelse mellem telefonen og displayet – altså, **Bluetooth skal være aktiveret på telefonen.**

Tryk på menu-knappen, vælg



Vælg WLAN indstillinger, og vælg Smart Link.

Herefter vises enhedens serienummer, og WLAN er aktiv i 5 minutter.

Start Smart Home APP'en på telefonen, og enheden vil dukke op heri.

Vælg denne og indstil hvilket WIFI-netværk den skal tilsluttes.

Efter indtastet WIFI-kode for netværket, tilsluttes til dette netværk.

Forbindelsen er oprettet, og enheden kan styres fra telefonen.

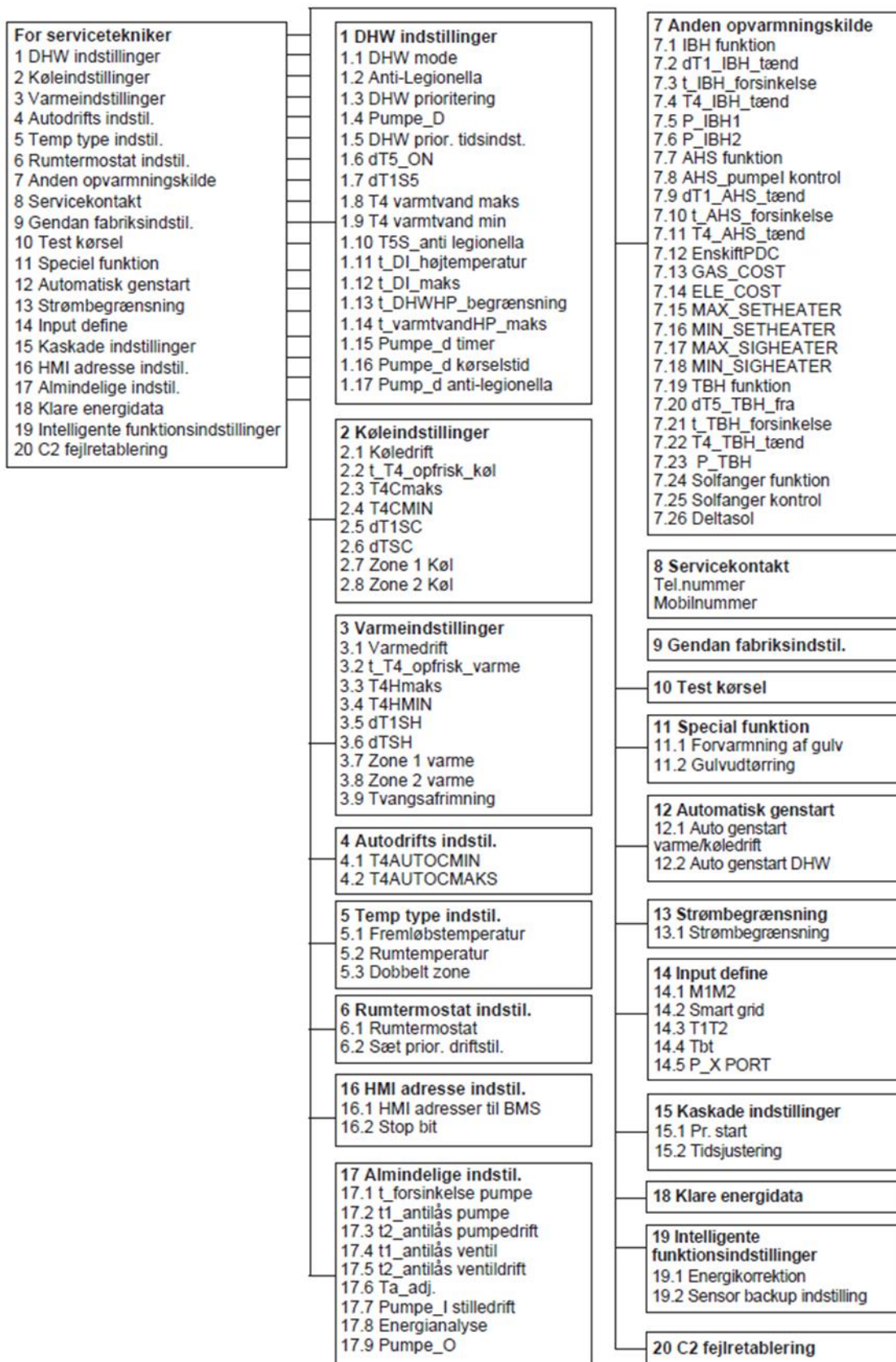
9.1 Ekstern hjælp

Opkobling på internettet giver mulighed for ekstern hjælp, idet HS Tarms serviceafdeling kan se data for enheden.

HS Tarm kan ikke ændre indstillinger uden accept fra ejeren. Ved behov vil der komme en anmodning via APP'en på brugerens mobiltelefon. Bekræftes denne anmodning, har HS Tarm adgang i 24 timer.

10. Oversigt over menufunktioner

10.1 Servicemenu (kode 234)



10.2 Defaultindstillinger

Hoved menu	Parameter	Beskrivelse	Default	Min	Max	Step	Enhed
Varmt- vands- indstil.	DHW mode	Aktivér eller deaktivér VV- produktion	Ja	Nej	Ja	-	-
	Anti-legionella	Aktivér eller deaktivér anti- Legionella	Ja	Nej	Ja	-	-
	DHW prioritering	Aktivér eller deaktivér DHW- prioritering	Ja	Nej	Ja	-	-
	Pumpe_D	Aktivér eller deaktivér varmtvandscirkulation	Nej	Nej	Ja	-	-
	DHW prior. tidsindstil.	Aktivér eller deaktivér tidsindstilling for prioritering	Nej	Nej	Ja	-	-
	dT5_ON	Starthysterese for VV-produktion	10	1	30	1	°C
	T4 varmtvand maks	Maksimale udetemperatur for varmtvandsproduktion	46	35	46	1	°C
	T4 varmtvand min	Minimale udetemperatur for varmtvandsproduktion	-10	-25	30	1	°C
	T5S_anti Legionella	Varmtvandstemperatur ved anti- Legionella	65	60	70	1	°C
	t_DI_højtemperatur	Tid med højtemperatur under anti-Legionella	15	5	60	5	min.
	t_DI_maks	Maksimale tid for anti-legionella	210	90	300	5	min.
	t_DHWHP_begrænsning	Driftstiden for opvarmning og køling	30	10	600	5 Min.	
	t_varmtvandHP_maks	Den maksimale kontinuerte driftstid for kompressor under anti-Legionella	90	10	600	5	min.
	Pumpe_D_timer	Aktivering af timerfunktion for cirkulationspumpe	Ja	Nej	Ja	-	-
	Pumpe_D_kørselstid	Driftstid for cirkulationspumpe	5	5	120	1	min.
Pumpe_D_antilegionella	Aktivering af cirkulationspumpen, når anti- Legionella er aktiv, og hvis T5 > T5S_DI - 2	Ja	Nej	Ja	-	-	
Varme- indstillinger	Varmedrift	Aktivering af varmedrift	Ja	Nej	Ja	-	-
	t_T4_opfrisk_varme	Opdateringsinterval for fremløbstemperaturen i forhold til aktuel udetemperatur	0,5	0,5	6	0,5	timer
	T4Hmaks	Den maksimale udetemperatur for varmedrift	25	20	35	1	°C
	T4Hmin	Den minimale udetemperatur for varmedrift	-15	-25	30	1	°C
	dT1SH	Hysterese (+/-) for varmedrift omkring sætpunktet (T1)	5	2	20	1	°C
	dTSH	Hysterese (+/-) for varmedrift omkring sætpunktet (Ta - rumtemperatur)	2	1	10	1	°C
	Zone 1 varme	Typen af opvarmningssystem: FLH = gulvvarme; FCU = lufradiatorer; RAD = radiatorer	RAD	RAD/FLH/FCU		-	-
	Zone 2 varme	Typen af opvarmningssystem: 0 = gulvvarme; 1 = lufradiatorer; 2 = radiatorer	RAD	RAD/FLH/FCU		-	-
	Tvangsafrimning	Aktivér tvungen afrimning	Nej	Nej	Ja	-	-
AUTO mode indstil.	T4AUTOCMIN	Minimale udetemperatur for køl	25	20	29	1	°C
	T4AUTOHMAX	Maksimale udetemperatur for varmedrift	17	10	17	1	°C
Temp. type indstil.	Fremløbstemperatur	Drift efter fremløbstemperatur	Ja	Nej	Ja	-	-
	Rumtemperatur	Drift efter rumtemperatur	Nej	Nej	Ja	-	-
	Dobbelt zone	Aktivering af dobbeltzone	Nej	Nej	Ja	-	-

Hoved menu	Parameter	Beskrivelse	Default	Min	Max	Step	Enhed
Rumtermostat indstil.	Rumtermostat	Rumtermostat-metode	Nej	Nej/mode indstillet/én zone/dobbeltzone		-	-
	Sæt prior. Driftstilstand	Vælg prioritetstilstanden for rumtermostat	Varme	Varme/køl		-	-
Anden opvarmningskilde	IBH-funktion	Elbackupfunktion	Varme og varmt vand	Varme og varmt vand/varme		-	-
	dTB1_IBH_tænd	Temperaturforskellen mellem T1S og T1 for start af backup	5	2	10	1	°C
	t_IBH_forsinkelse	Kompressorens driftstid før backup startes	30	15	120	5	min.
	T4_IBH_tænd	Maksimal udetemperatur for drift af backup	-5	-15	30	1	°C
	P_IBH1	Indgangseffekt for trin 1	0,0	0,0	20,0	0,5	kW
	P_IBH2	Indgangseffekt for trin 2	0,0	0,0	20,0	0,5	kW
	AHS-funktion	Aktivering og funktion af ekstern varmekilde	Nej	Nej/varme og varmt vand/varme		-	-
	AHS_Pumpe_I kontrol	Kører Pumpe_I når AHS er aktiveret: 0 = Ja; 1 = Nej	Ja	Ja/nej		-	-
	dT1_AHS_tænd	Temperaturforskellen mellem T1S og T1 for start af ekstern varmekilde	5	2	20	1	°C
	t_AHS_forsinkelse	Kompressorens driftstid før ekstern varmekilde startes	30	5	120	5	min.
	T4_AHS_tænd	Maksimal udetemperatur for drift af ekstern varmekilde	-5	-15	30	1	°C
	EnskiftPDC	Automatisk skift mellem varmepumpe og ekstern varmekilde ud fra driftsomkostninger	Nej	Nej	Ja	-	-
	Gaspris	Pris for gas	0,85	0,00	5,00	0,01	Pris/m ³
	Elpris	Pris for el	0,20	0,00	5,00	0,01	Pris/kWh
	MAX-SETHEATER	Maksimal temperatur for ekstern varmekilde	80	1	80	1	°C
	MIN-SETHEATER	Minimal temperatur for ekstern varmekilde	30	0	79	1	°C
	MAX-SIGHEATER	Den spænding, der svarer til maksimal temperaturen	10	1	10	1	V
	Min-SIGHEATER	Den spænding, der svarer til minimal temperaturen	3	0	9	1	V
	TBH-funktion	Aktivering af TBH booster varmelegeme til varmt vand	Ja	Nej	Ja	-	-
	dT5_TBH_fra	Temperaturforskellen mellem T5S og T5 for at slukke TBH	5	0	10	1	°C
	t_TBH_forsinkelse	Kompressorens driftstid før TBH-funktionen startes	30	0	240	5	min.
	T4_TBH_tænd	Maksimal udetemperatur for drift af TBH-funktionen	5	-5	50	1	°C
	P_TBH	Indgangseffekt for TBH	2,0	0,0	20,0	0,5	kW
	Solfanger-funktion	Aktivering og funktion	Nej	Nej/solar og varmepumpe/kun solar		-	-
	Solfanger kontrol	Styring af solarpumpe Pumpe_S	SL1SL2	SL1SL2/Tsolar		-	-
	ΔT solfanger	Forskel mellem solfanger- og beholdertemperatur for start af Pumpe_S	10	5	20	1	°C

Hoved menu	Parameter	Beskrivelse	Default	Min	Max	Step	Enhed
Special funktion	Forvarmning af gulv	Aktivering af funktion	Nej	Nej	Ja	-	-
	T1S	Sætpunkt for fremløbstemperaturen i første etape	25	25	35	1	°C
	T_ARSTH	Driftstid for første etape	72	48	96	12	timer
	Gulvtørring	Aktivering af gulvtørring	Nej	Nej	Ja	-	-
	Opvarmningstid	Dage med temperaturstigning	8	4	15	1	dage
	Hold spidstemperatur	Dage med konstant temperatur	5	3	7	1	dage
	Nedkølingstid	Dage med temperatursænkning	5	4	15	1	dage
	Spidstemperatur	Spidstemperatur	45	30	55	1	°C
	Starttid	Starttiden for gulvtørring	00:00	00:00	23:30	00:30	tt:mm
	Startdato	Startdatoen for gulvtørring	DD+1	DD+1	-	-	-
Automatisk genstart	Auto genstart varme	Aktivér eller deaktivér automatisk genstart varmedrift (efter fx strømudfald)	Ja	Nej	Ja	-	-
	Auto genstart DHW	Aktivér eller deaktivér automatisk genstart VV-drift (efter fx strømudfald)	Ja	Nej	Ja	-	-
Strøm-begrænsning	Strømbegrænsning	Niveau af strømbegrænsning	1	1	8	1	-
Input definition	M1 M2	Funktion af M1 M2 indgang	Fjernbetjening TIL/FRA	Fjernbetjening TIL/FRA; TBH TIL/FRA; AHS TIL/FRA		-	-
	Smart Grid	Aktivering af Smart Grid	Nej	Nej/ja		-	-
	T1T2	Kontrolmuligheder for port T1T2	Nej	Nej; RT/Ta PCB		-	-
	Tbt	Aktivering af buffertanksføleren	Nej	Nej	Ja	-	-
	P_X port	Funktion for P_X port	Afrim	Afrim/alarm		-	-
Kaskade-indstillinger	Pr. start	Angiver hvor stor en procendel af varmpumperne i kaskaden, der starter samtidig	10	10	100	10	%
	Tidsjustering	Tidsforsinkelse for indkobling/udkobling af flere varmpumper	5	1	60	1	min.
HMI adresse indstillinger	HMI adresser til BMS	Indstille HMI adresser til BMS	1	1	255	1	-
	Stop bit	Computerens stopbit: 1 = STOPBIT1; 2 = STOPBIT2	1	1	2	1	-
Almindelige indstillinger	t_forsinkelse pumpe	Kopressordriftstid før pumpe startes (Pumpe_I)	2	0,5	20	0,5	min.
	t1_antilås_pumpe	Pumpens antilock interval	24	5	48	1	timer
	t2_antilås_pumpedrift	Pumpens antilock driftstid	60	0	300	30	sek.
	t1_antilås_ventil	ventilens antilock interval	24	2	48	1	timer
	t2_antilås_ventildrift	Ventilens antilock driftstid	30	0	120	10	sek.
	Ta-justering	Justering af rumtemp.måling i displayet	0	-10	10	1	°C
	Pumpe_I_stilledrift	Pumpe_I maks hastighed	100	50	100	5	%
	Energianalyse	Aktivering af energianalyse	Ja	Nej	Ja	-	-
	Pumpe_O	Driftsform; AUTO = styret af varmpumpens logik	Tænd	Tænd (kont. drift)/AUTO		-	-
Intelligente indstillinger	Energikorrektion	Korrektion af energimåling	0	-50	50	5	%
	Sensor backup tilstand	Aktivering af sensor backup funktion	Ja	Nej	Ja	-	-

Noter:

