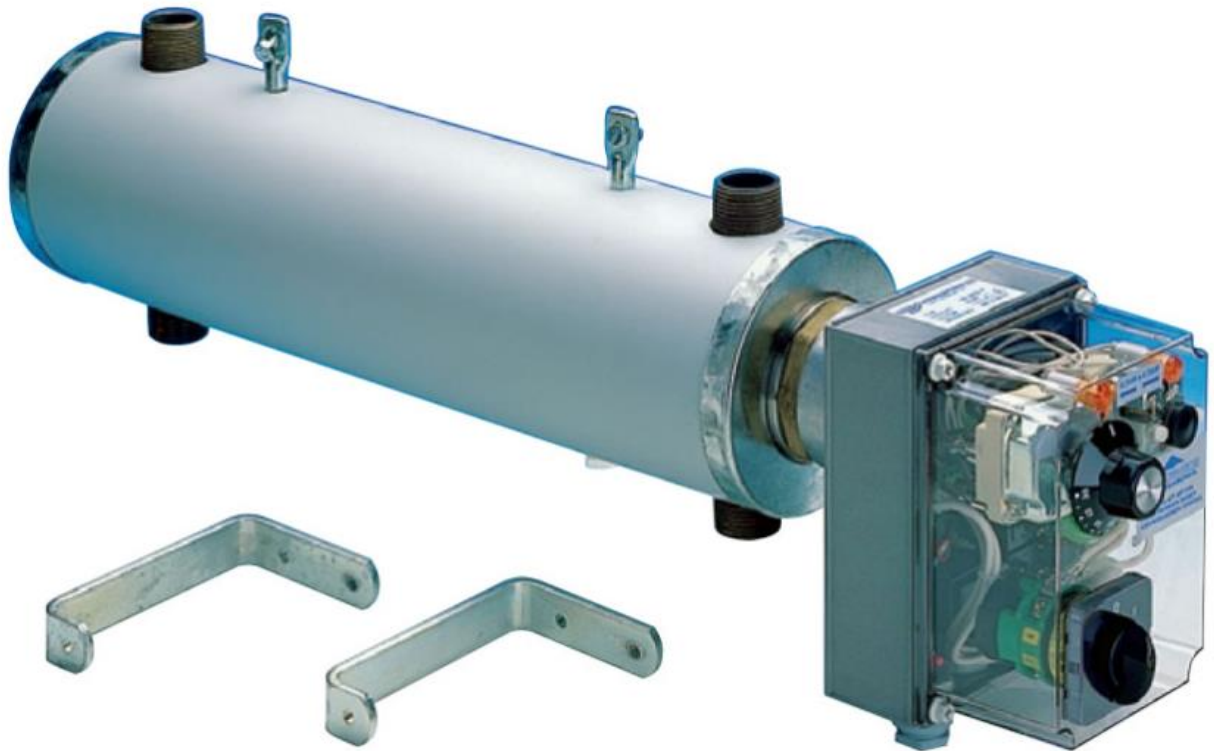


Inline EP



Indholdsfortegnelse

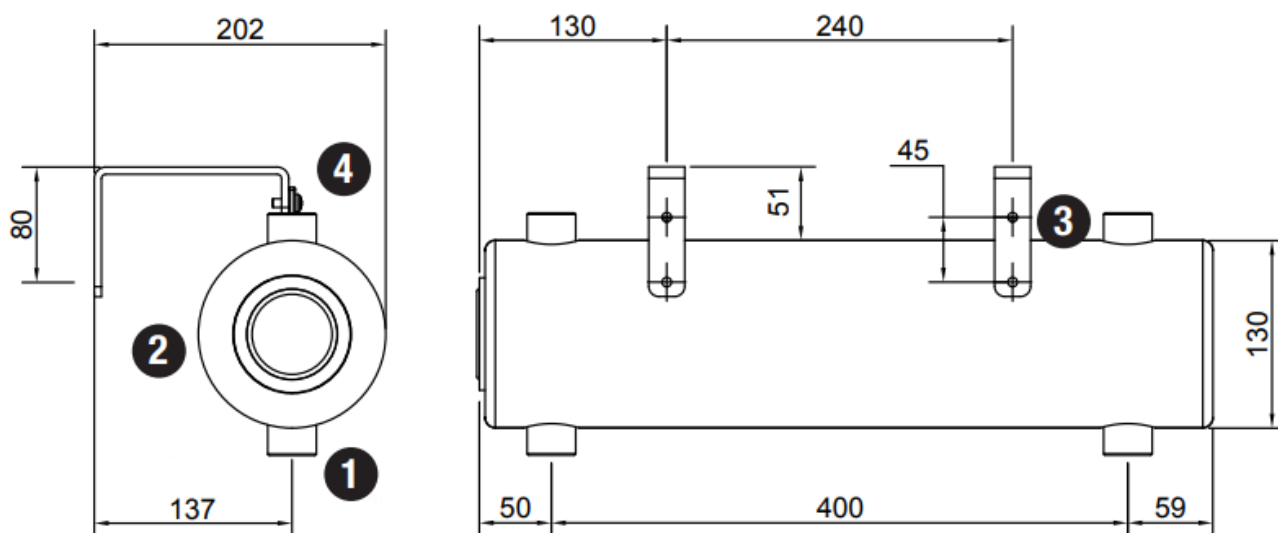
1.	LEVERING.	3
2.	INLINE BEHOLDEREN K-060	3
2.1	INSTALLATION AF K-060	4
3.	ELPATRON VB 6003F ELLER VB 9003F	4
3.1	DIMENSIONER OG UDSTYR – ELPATRON	5
3.2	ELEKTRISKE TILSLUTNINGER – ELPATRON	5

Indholdet i denne manual kan blive ændret uden forvarsel fra leverandørens side.

1. Levering.

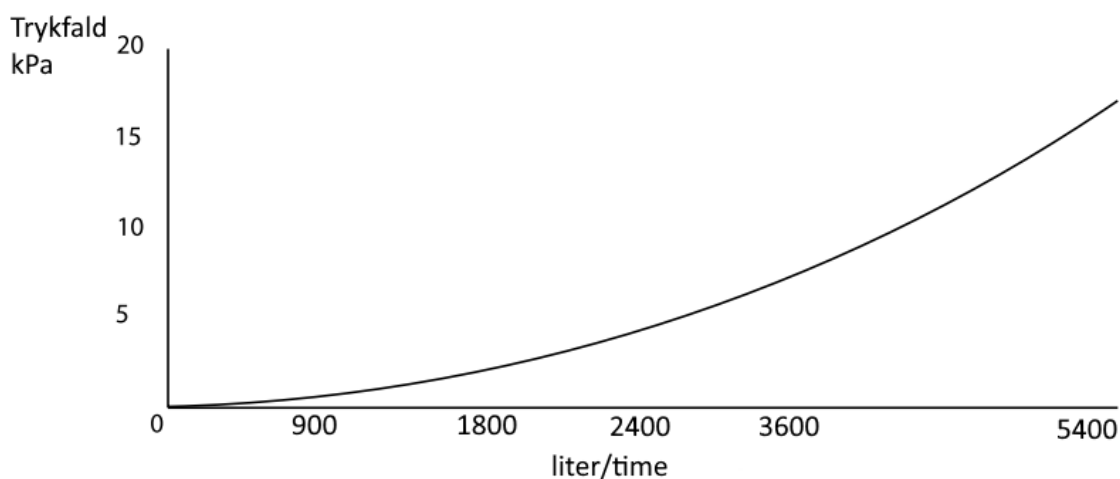
Inline elpatronen består af en elpatron (VB 6003F eller VB 9003F) og en inline beholder (K-060), samt et par ophængningsbøjler.

2. Inline beholderen K-060



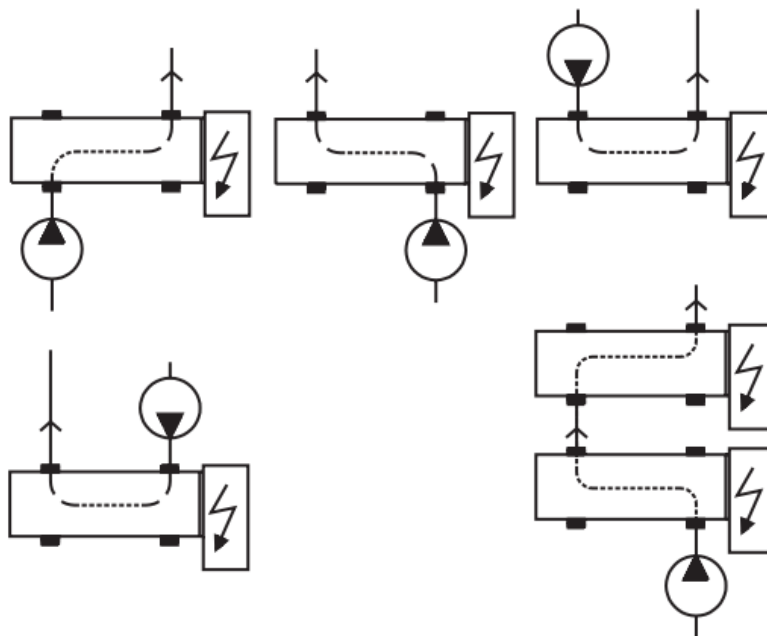
- 1: Alle rørtilslutninger er 1" udv. gevind
- 2: 2" muffe for montage af elpatron
- 3: Ophængningsbeslag
- 4: Montagebøjler for ophængningsbeslag

Da elpatronen er monteret i cirkulationenstrengen til varmepumpen vil trykfaldet gennem elpatronen have indflydelse på flowet.



2.1 Installation af K-060

Flowretning gennem elpatronen:



Inline beholderen monteres vandret med rørtilslutningerne lodret.

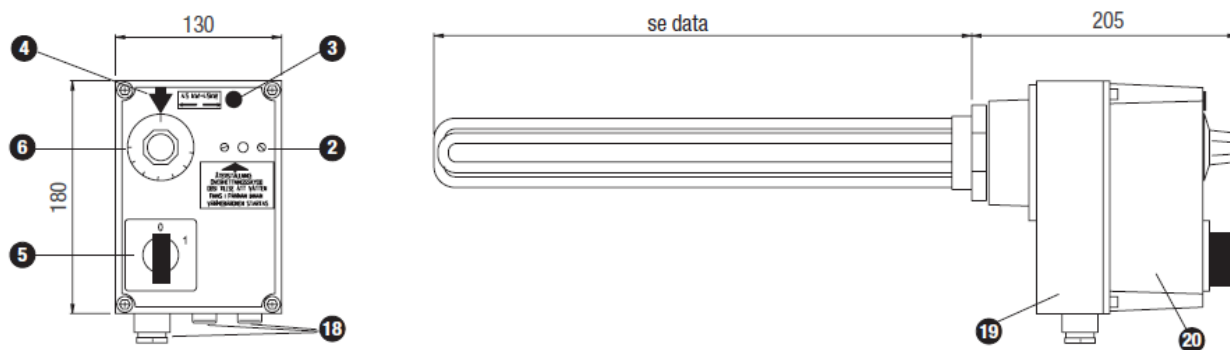


Vær sikker på at elpatronen er helt fyldt med vand, før elpatronen startes.

3. Elpatron VB 6003F eller VB 9003F

Data		VB 6003F	VB 9003F
Effekt	[kW]	6 (3+3)	9 (4,5+4,5)
Strøm	[A]	8,7	13
Sikring	[A]	3x10	3x16
Spænding	[VAC]	400V3N	
Tilslutningskabel	[mm ²]	5x1,5	5x2,5
Allepol-afbryder	[-]	Ja	
Vægt (ekskl. K-060)	[kg]	3,2	
Max arbejdstemperatur	[°C]	85	
Kapslingsklasse	[-]	IPx1	
Omgivelsestemperatur	[°C]	< 30	
Materiale (elpatron)	[-]	Rustfrit, syrefast stål	
Indstikslængde	[mm]	345	400

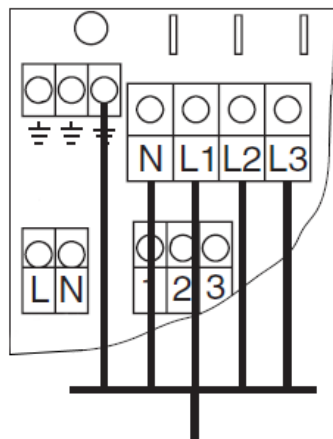
3.1 Dimensioner og udstyr – elpatron



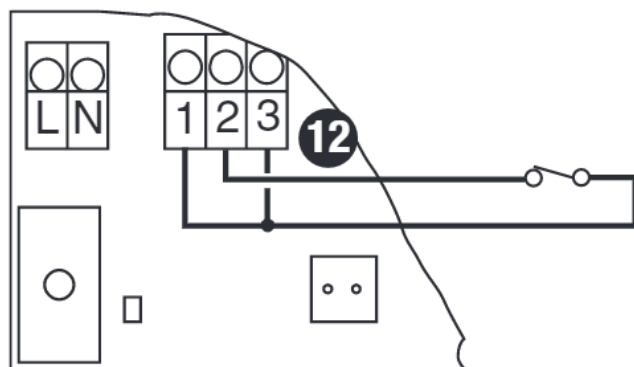
- 2: Overkogstermostat (reset)
- 3: Indikering af effektrin 2
- 4: Indikering af effektrin 1
- 5: Hovedafbryder
- 6: Driftstermostat
- 18: Kabelgennemføringer
- 19: Bundkappe – automatikkasse
- 20: Låg – automatikkasse

3.2 Elektriske tilslutninger – elpatron

Tilslutning af strømforsyning:



Driftskontrol – ekstern styring elpatron:



Terminalerne 1, 2 og 3 kan anvendes til ekstern kontrol af elpatronen.

Input skal være potentialefrie – fx gennem relæer.

