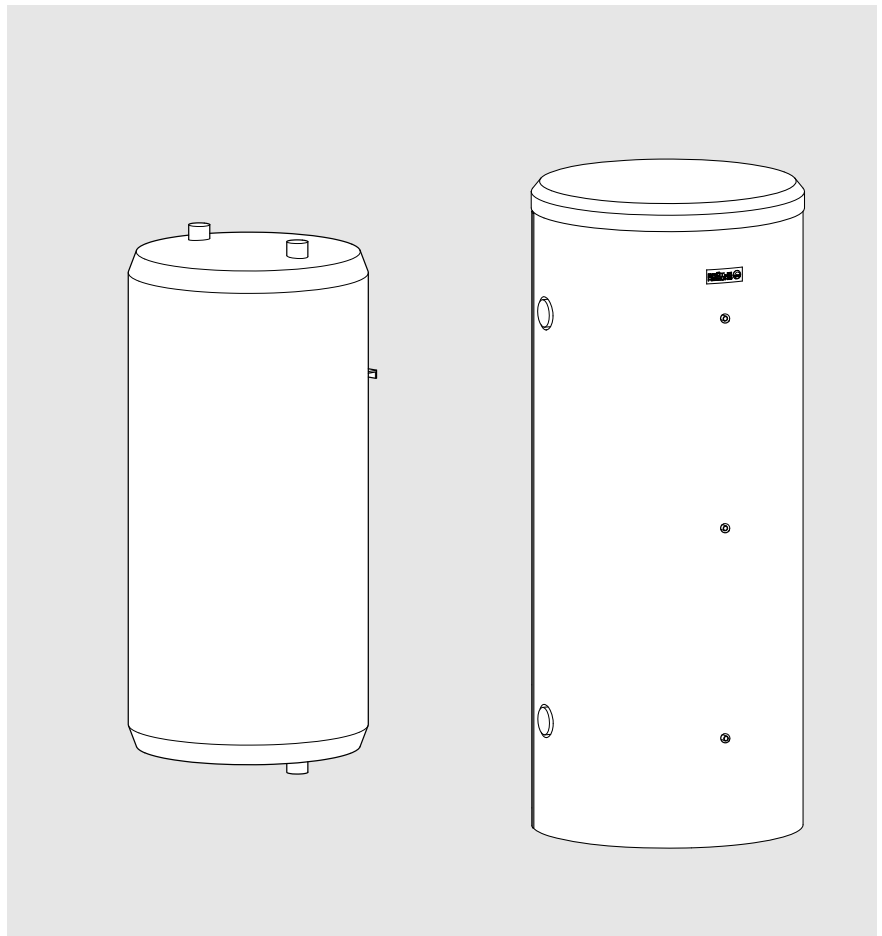


BAXI

BUFFERTANK

AquaComfort
PSW 100-500

Monteringsvejledning



Indholdsfortegnelse

1. Om denne vejledning	3
1.1 Vejledningens indhold	3
1.2 Anvendte symboler	3
1.3 Hvem henvender denne vejledning sig til?	3
1.4 Generelt	3
1.5 Leveringsomfang	3
1.6 Normer og forskrifter	3
1.7 Anvendelse	3
2. Tekniske data	5
2.1 Mål og tilslutninger PSW	5
2.2 Tekniske data PSW	5
3. Installation	6
3.1 Opstilling	6
3.2 Tilslutning	7
3.3 Idrifttagning	7

1. Om denne vejledning

Læs denne vejledning grundigt før montering af PSW 100-500!

1.1 Denne vejlednings indhold

Denne vejledning omhandler montage af PSW 100-500.

1.2 Anvendte symboler



Fare! Hvis advarslen ikke følges, er der fare for liv og lemmer.



OBS! Hvis advarslen ikke følges, er der fare for miljø og apparat.



Oplysning/tip: Her findes baggrundsinformation og nyttige tips.



Henvielse til yderligere information i andre dokumenter.

1.3 Hvem henvender denne vejledning sig til?

Denne manual henvender sig til den installatør, som installerer buffertanken.

1.4 Generelt

Tanken er beregnet til BAXI-varmepumper.
Tekniske data: Se afs. 2.2.

1.5 Leveringsomfang

Levering

- *PSW 100*: Tank med skumisulering og kappe.
- *PSW 300/500*: Tank med isolering og kappe, demonterbar.

1.6 Normer og forskrifter

Ved montering skal de relevante normer og forskrifter overholdes, herunder især:

- energisparelovens forordning vedrørende varme anlæg,
- det lokale elforsyningsselskabs forskrifter,
- VDE-bestemmelser.

1.7 Anvendelse

Det anbefales principielt at bruge en buffertank for at undgå taktstyring af varmepumpen og forlænge driftstiderne.



Hyppig tilkobling forkorter varmepumpens levetid. Når der anvendes buffertank, bliver til- og frakoblingsintervallerne længere.

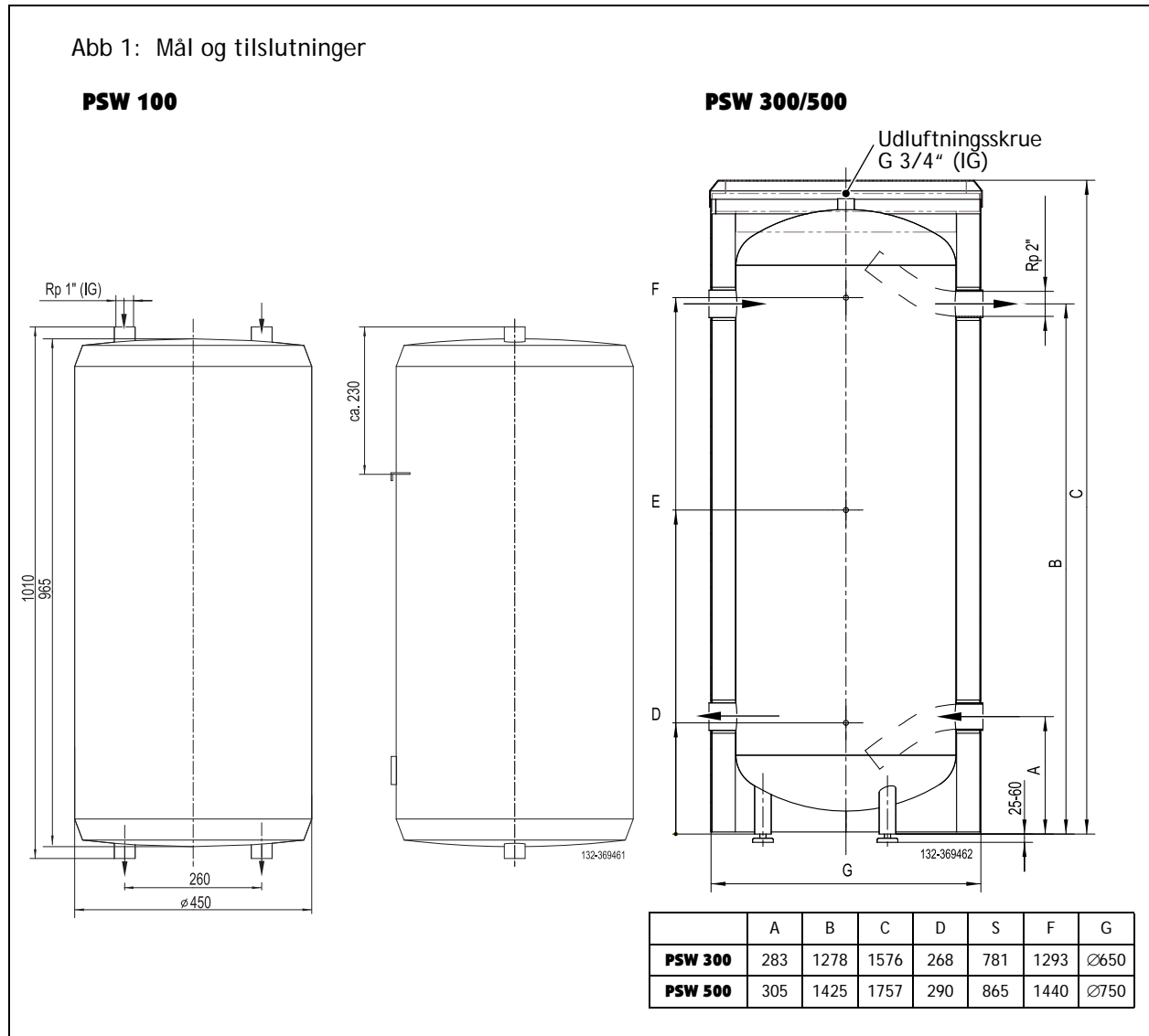
Når der anvendes buffertank, kan varmepumpens driftstid lægges i perioder, som er økonomisk fordelagtige. Eventuelle spærretider hos energiforsyningselskabet kan klares ved at forsyne varmeanlægget fra buffertanken.



Vigtigt! Buffertankene er **ikke emaljerede** og må under ingen omstændigheder anvendes til varmtvandsproduktion.

2. Tekniske data

2.1 Mål og tilslutninger PSW



2.2 Tekniske data PSW

Tank	Model	PSW 100	PSW 300	PSW 500
Rumindhold tank	l	100	300	500
Till. Driftsovertryk	bar	6		
maks. Driftstemperatur	°C	95		
Egenvægt	kg	31	80	106
Tilslutninger (indvendigt gevind, IG)		Rp 1"	Rp 2"	Rp 2"

3. Installation

3.1 Opstilling

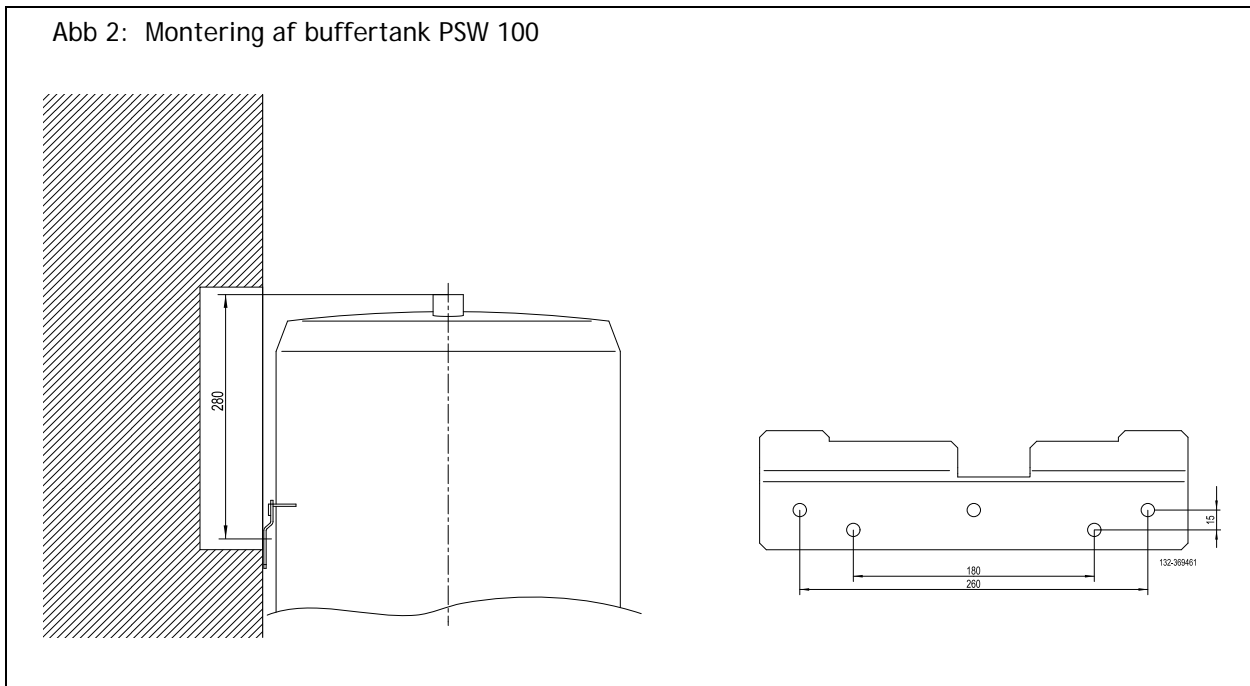
Det rum, hvor udstyret installeres, skal være frostsikkert, og gulvet skal være plant og bæredygtigt. Beholderen justeres på opstillingsstedet

PSW 100

Den medfølgende vægkonsol skal anvendes til montering på væggen.

- Monter vægkonsollen på væggen ved hjælp af de medfølgende 3 skruer og dyvler (Mål: Se *Abb. 2*)

Abb 2: Montering af buffertank PSW 100

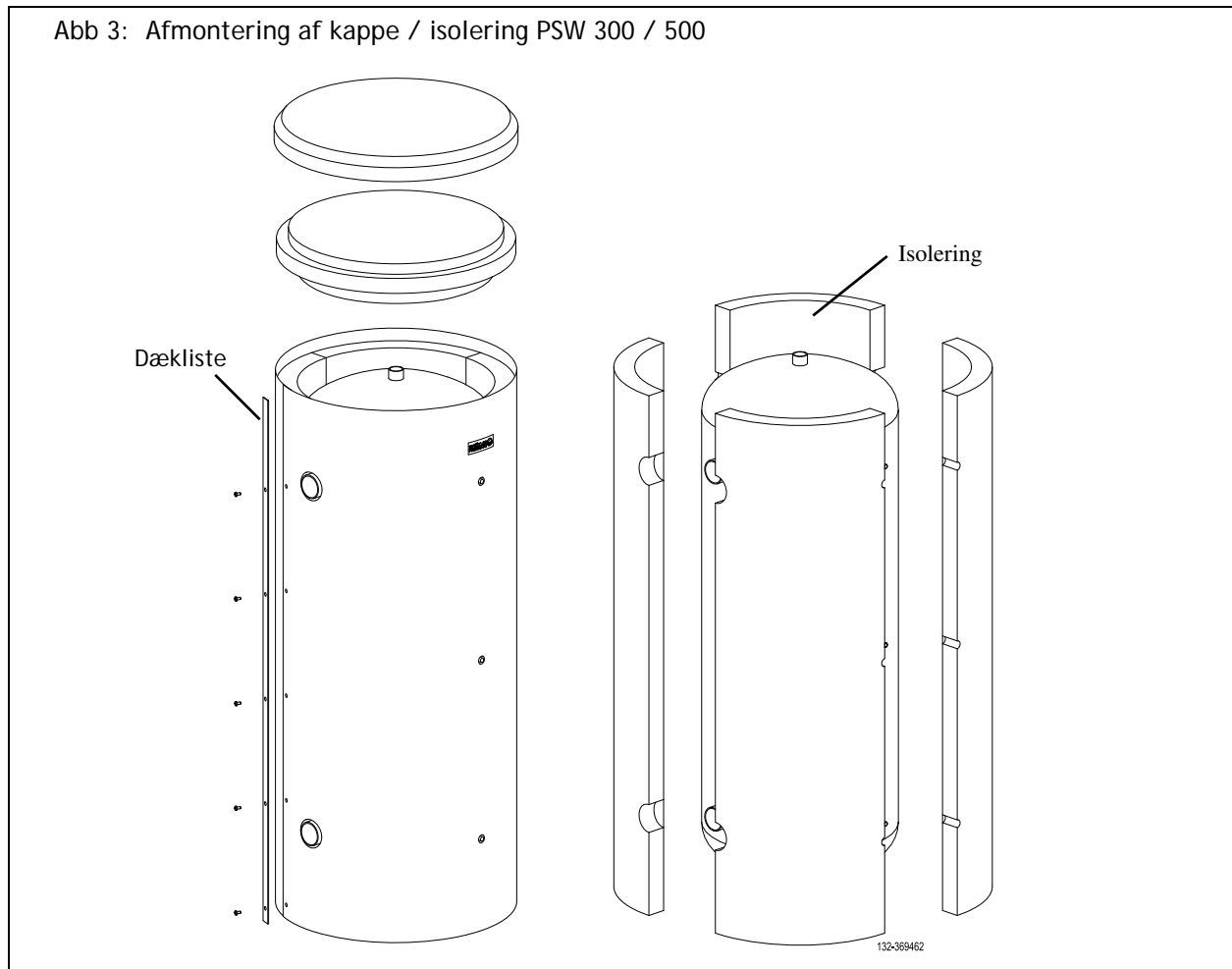


PSW 300 / 500

Tankens isolering kan afmonteres for at lette transporten (*Abb. 3*).

- Skruer og dækliste løsnes, og metalkappen drejes *forsigtigt* op og skubbes hen over isoleringen
- Isoleringen fjernes fra tanken
- Monteres i omvendt rækkefølge

Abb 3: Afmontering af kappe / isolering PSW 300 / 500



3.2 Tilslutning

Der etableres hydraulisk forbindelse mellem buffertank og varmepumpe.



Kontroller tætheden!

Prøvetrykket for tanken må være maks. 6 bar på opvarmningsvandsiden.

3.3 Idrifttagning



Brugsanvisningen til varmepumpen skal følges!

Første opstart skal foretages af en autoriseret installatør. Installatøren skal instruere brugeren i korrekt betjening af anlægget og gøre ham opmærksom på, at tanken skal efterses med regelmæssige mellemrum.

BAXI

HS  KEDLER fra BAXI i Tarm

Smedevej · DK-6880 Tarm
Tel. +45 97 37 15 11
Fax +45 97 37 24 34
E-mail: baxi@baxi.dk
www.baxi.dk