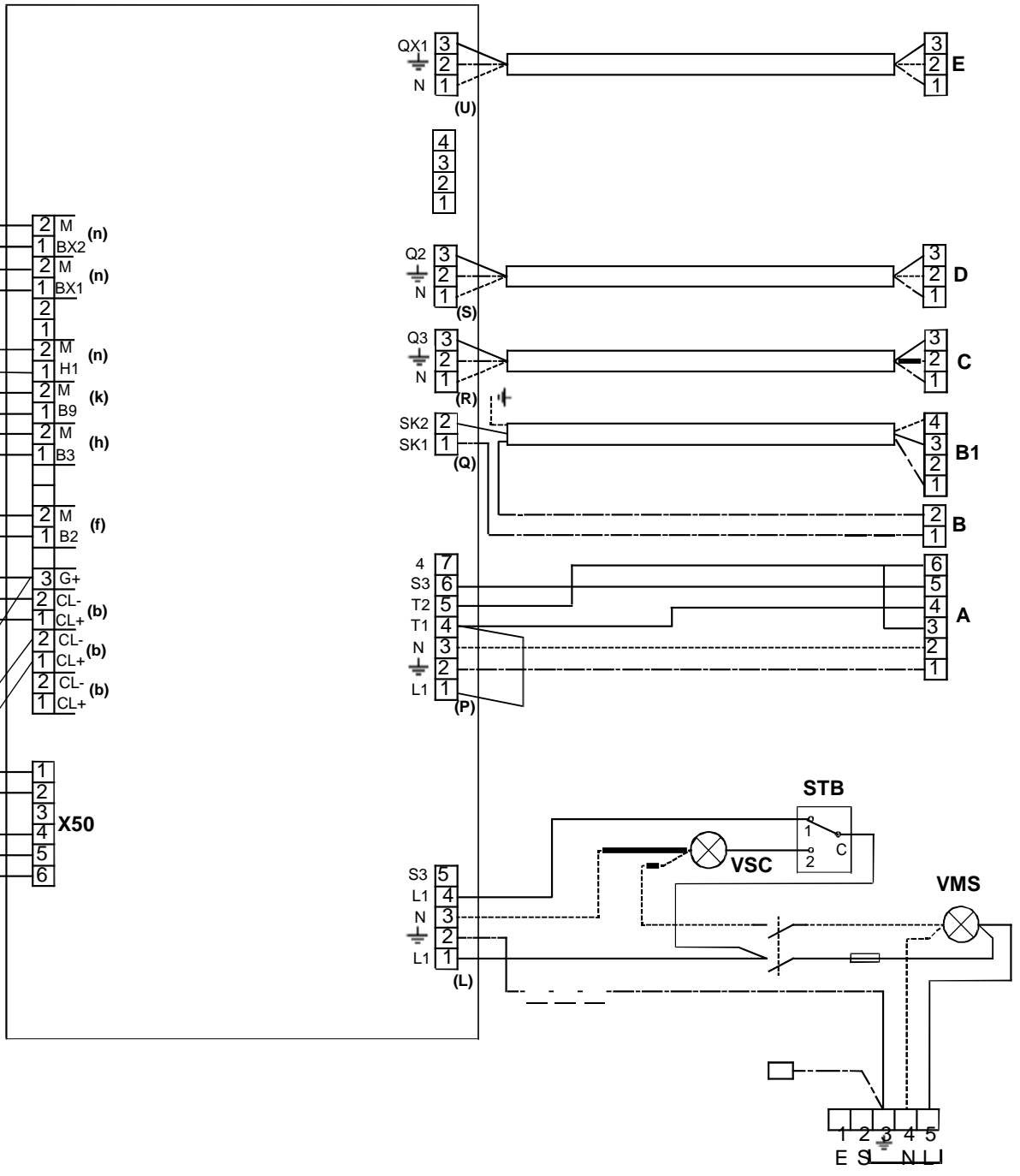
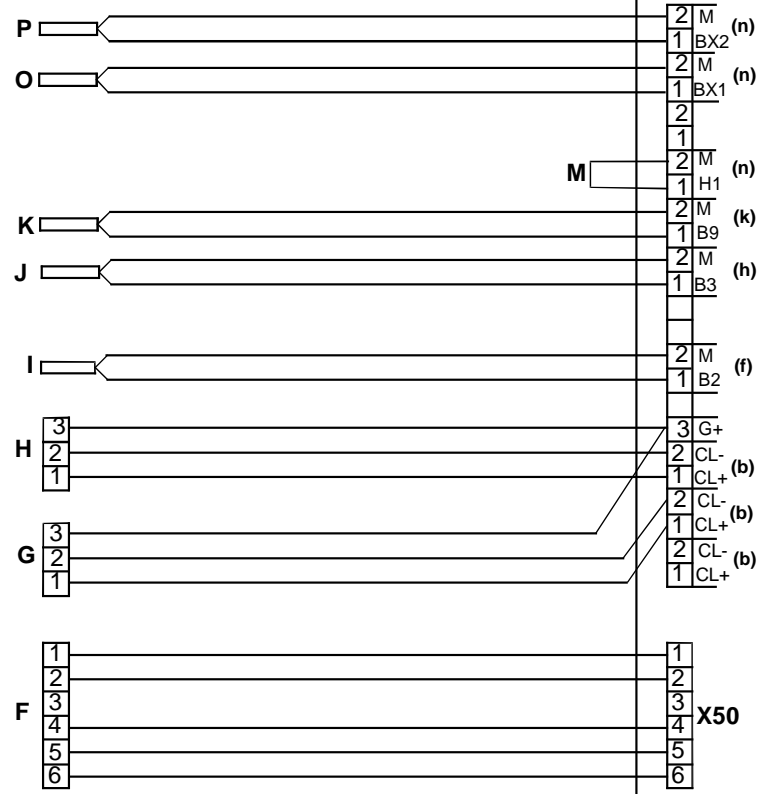


TILSLUTNINGS SKEMA

SOLO - BLOCK

DA: Tilslutnings skema

Réf. : BA - 1402 - S - 5 - FR - EN - DA - ES - PT - 13 / 09



230V - 50Hz

FR	EN
A Brûleur B Pressostat B1 Thermostat fumées C Pompe ECS D Pompe chauffage (non fournie) E Pompe solaire (option, non fournie) F Connexion tableau de commande G Sonde d'ambiance circuit 1 H Sonde d'ambiance circuit 2 I Sonde chaudière J Sonde ECS (chaudière version B uniquement) K Sonde extérieure L Phase M Contact H1 N Neutre O Sonde ballon solaire (option, non fournie) P Sonde panneau solaire (option, non fournie) STB Thermostat de sécurité chaudière VSC Voyant de sécurité VMS Voyant mise sous sécurité	Burner Pressure switch Smoke thermostat DHW pump Heating pump (not included) Solar pump (option, not supplied) Panel control connexion Room sensor circuit 1 Room sensor circuit 2 Boiler sensor DHW sensor (boiler B version only) Exterior sensor Live Contact H1 Neutral Sensor solar ball (balloon) (option, not supplied) Sensor solar panel (option, not supplied) Thermostat of safety boiler Safety light Light put under safety
ES	PT
A Quemador B Presostato B1 Termostato de los humos segurança C Bomba ACS D Bomba de calef acción (no surtido) E Bomba solar (opción, no surtida) F Conexión cuadro de control G Sonda de ambiente circuito 1 H Sonda de ambiente circuito 2 I Sonda caldera J Sonda ACS K Sonda exterior L Fase M Contacto H1 N Neutro O Sonda balón solar (opción, no surtida) P Sonda panel solar (opción, no surtida) STB Termostato de seguridad caldera VSC Indicador luminoso de seguridad VMS Indicador luminoso puesta bajo seguridad	Queimador Presostato Termostato de fumaças Bomba AQS Bomba de aquecimento Bomba solar (Opción, não surtida) Ligação quadro de controlo Sonda de ambiente de circuito 1 Sonda de ambiente de circuito 1 Sonda caldeira Sonda AQS Sonda exterior Fase Contato H1 Neutro Sonda solar balão (opção, não surtida) Sonda painel solar (opção, não surtida) Termostato de caldeira de segurança Indicador luminoso de segurança Indicador luminoso pôs debaixo de segurança
DA	
A Brænder B Trykswitch B1 Røggastermostat C Brugsvandspumpe D Anlægspumpe Option ikke mulig E Solvarmepumpe Option ikke mulig F Tilslutning til kontrolpanel G Rumføler Kreds 1 H Rumføler Kreds 2 I Kedel temp. føler J DHW føler (Brugsvandsføler) K Udeføler L On M H1 Udgang N Nul O Solvarmebeholder føler P Solfangerføler STB Overkogstermostat VSC Kontrollampe for fejl VMS Lys under sikkerhedspunkt	

Licens by HS Tarm
Smedevej DK-6880 Tarm
Tlf. +45 97 37 15 11
Fax +45 97 372 434
Email: info@hstarm.dk
www.hstarm.dk

