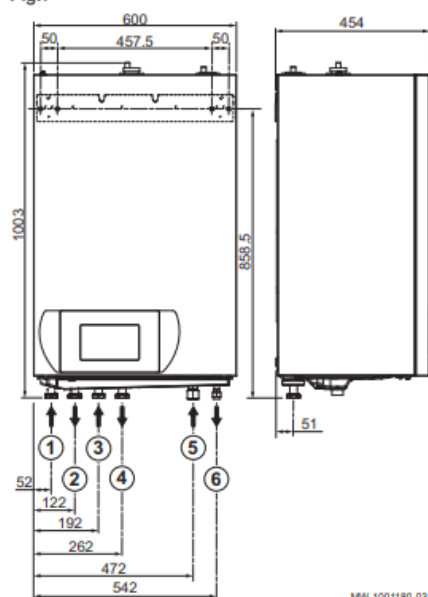


Hoveddata		22 kW	27 kW
Energiklasse		A++	
Maks. temp. fremløb	C	60°	
Eltilslutning indedel styring		230 Volt, N-PE /13 A	
Eltilslutning indedel – El bacup		3 X 230 Volt, N-PE /25 A	
Eltilslutning udedel		230 Volt, N-PE /16A	3 X 400 Volt, N-PE /16 A
Kølemiddel type		R410 A 7,1 kg	R410 A 7,7 kg
Kølerør str.	"	3/8 - 3/4	1/2 - 3/4
Nominel ydelse (A7/W35)	kW	21,7	24,4
Lydtryk (dB)(A) - 10 meters afstand	(dB)(A)	46	47
SCOP (gulvvarme)	35 °C	3,9	3,8
SCOP (radiator)	55 °C	3,2	3,2

Hovedmål		22 kW	27 kW
Højde - indedel	mm	900	
Bredde - indedel	mm	600	
Dybde - indedel	mm	465	
Højde - udedel	mm	1338	
Bredde - udedel	mm	1050	
Dybde - udedel	mm	417	
Vægt – indedel E	kg	71	
Vægt – indedel H	kg	77	
Vægt - udedel	kg	135	141

3.3.2 Indemodul

Fig.7



MW-1001180-03

- 1 Kredsløbsretur for 3-vejsventil (ekstraudstyr) - G1"
- 2 Fremløbskredsløb for 3-vejsventil (ekstraudstyr) - G1"
- 3 Retur fra direkte kreds - G1"
- 4 Fremløb i direkte kreds - G1"
- 5 3/4" kobling til kølevæske - gaslinje
- 6 1/2" kobling til kølevæske - væskelinje

3.3 Mål og tilslutninger

3.3.1 AWHP 22 TR-2 og AWHP 27 TR-2

Fig.6

