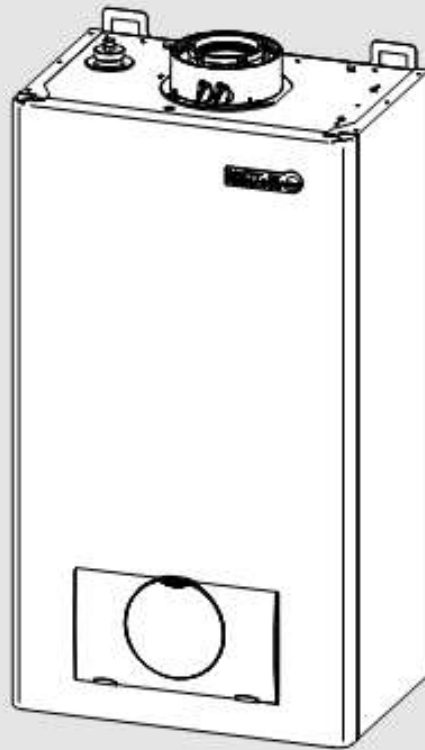


BAXI



Betjeningsvejledning Kondenserende gaskedel

IntroCondens WHBS 14 og 22
IntroCondens WHBC 22/24 og 28/33
(Sælges ikke i Danmark)

Indholdsfortegnelse

1.	Om denne manual.....	4
1.1	Indhold.....	4
1.2	Oversigtstabel.....	4
1.3	Anvendte symboler.....	5
1.4	Til hvem henvender denne vejledning sig?.....	5
2.	Sikkerhed.....	6
2.1	Forskriftsmæssig anvendelse.....	6
2.2	Generelle sikkerhedsinstruktioner.....	6
2.3	CE-mærkning.....	7
3.	Generelle informationer.....	8
3.1	Krav til opstillingsrummet.....	8
3.2	Korrosionsbeskyttelse.....	8
3.3	Krav til anlægsvandet.....	8
3.4	Før idrifttagningen.....	8
3.4.1	Vejledning fra vvs-installatør.....	8
3.4.2	Nødvendige papirer.....	8
3.5	Kontrol af brugsvandbeholder.....	9
4.	Oversigt.....	10
4.1	Oversigtstegning.....	10
5.	Betjening.....	11
5.1	Betjeningselementer.....	11
5.2	Visninger.....	11
5.3	Indstil driftsform.....	11
5.4	Indstil temperaturer.....	12
5.5	Skorstensfejerfunktion.....	13
5.6	Varmeholdefunktion (kun WHBC).....	13
6.	Idrifttagning.....	15
6.1	Kontrollere vandtryk.....	15
6.2	Indkobling.....	15
7.	Generelt.....	17
7.1	Rumtermostat RTW.....	17
8.	Fejl - årsager - løsninger.....	18
8.1	Fejltabel.....	18
8.2	Fejlkodetabel.....	18
8.3	Efterfyldning af anlægsvandet.....	19
9.	Vedligeholdelse.....	21
9.1	Rengøring.....	21
9.2	Vedligeholdelse.....	21
9.3	Når vvs-installatøren kommer.....	21
10.	Standstagning af drift.....	22
10.1	Tømning af anlægsvandet.....	22
10.2	Standstagning af brugsvandsbeholderens drift.....	23
11.	Energispareråd.....	24
11.1	Korrekt opvarmning.....	24
11.1.1	Rumtemperatur.....	24

11.1.2	Vejrkompenisering.....	24
11.1.3	Udluftning.....	24
11.1.4	Vedligeholdelse.....	25
11.2	Opvarmning af brugsvand.....	25
12.	Genbrug og Bortskaffelse.....	26
12.1	Emballage.....	26
12.2	Bortskaffelse af apparat.....	26

Om denne manual

1. Om denne manual



Læs denne vejledning grundigt, før apparatet tages i brug!
Denne vejledning er oprindeligt skrevet på tysk.

1.1 Indhold

I denne vejledning beskrives betjeningen af kondenserende gaskedler fra serien WHBS / WHBC til opvarmning og varmt vand.

Her er en oversigt over yderligere dokumenter, som hører til dette varmeanlæg. Gem alle dokumenter i nærheden af den gaskedlen!

1.2 Oversigtstabel

Dokumentation	Indhold	Henvender sig til
Teknisk information	<ul style="list-style-type: none">- Planlægningsdokumenter- Funktionsbeskrivelse- Tekniske data el-diagrammer- Standard- og ekstraudstyr- Anvendelseksemples- Udskrivningstekster	Planlægger, Ejer
Installationshåndbog - Udvidede informationer	<ul style="list-style-type: none">- Forskriftsmæssig anvendelse- Tekniske data/eldiagram- Forskrifter, standarder, CE- Oplysninger om opstillingsrummet- Anvendelseksemples standardanvendelse- Idrifttagning, betjening og programmering- Vedligeholdelse	Vvs-installatør
Betjeningsvejledning	<ul style="list-style-type: none">- Idriftsættelse- Betjening- Brugerindstillinger/programmering- Fejltable- Rengøring/vedligeholdelse- Oplysninger vedr. energibesparelser	Ejer
Anlægbog	<ul style="list-style-type: none">- Idrifttagningsprotokol- Tjekliste for idrifttagning- Vedligeholdelse	Vvs-installatør
Ekstraudstyr	<ul style="list-style-type: none">- Installation- Betjening	Vvs-installatør, ejer

1.3 Anvendte symboler



Fare! Hvis advarslen ikke respekteres, er der fare for liv og lemmer.



Fare for elektrisk stød! Hvis advarslen ikke respekteres, er der fare for liv og lemmer på grund af elektricitet!



OBS! Hvis advarslen ikke respekteres, er der fare for miljø og apparat.



Bemærk/tip: Her kan findes baggrundsinformation og gode råd.



Henvisning til ekstra information i andre dokumenter.

1.4 Til hvem henvender denne vejledning sig?

Denne betjeningsvejledning henvender sig til varmeanlæggets ejer/bruger.

Sikkerhed

2. Sikkerhed



Fare! Vær opmærksom på følgende sikkerhedsanvisninger! Du kan i modsat fald være til fare for dig selv og andre.

2.1 Forskriftsmæssig anvendelse

Kondenserende gaskedler i serien WHBS / WHBC anvendes som varmeproducerende enheder i brugsvandsvarmeanlæg iht. EN 12828.

2.2 Generelle sikkerhedsinstruktioner



Fare! Livsfare!

Vær opmærksom på de på gaskedlen anbragte advarsler. En ukyndig betjening af gaskedlen kan føre til alvorlige skader.

Første opstart, indstilling, service og rengøring af gaskedler må kun udføres af en kvalificeret VVS-installatør!



Fare! Livsfare ved gaslugt!

Brug ingen elektriske kontakter eller telefon i tilfælde af gaslugt! Udluft straks rummene, og luk for gasstoppanen. Hvis årsagen til gaslugten ikke kan findes, skal gasleverandøren kontaktes.



Fare! Forgiftningsfare!

Vandet fra varmeanlægget må aldrig anvendes som drikkevand! Det er forurenset på grund af aflejringer.



OBS! Frostsikring!

Ved risiko for frost må varmeanlægget ikke slås fra, men skal køre videre med åbne radiatorventiler som minimum på sparefunktion. Kun hvis der ved frost ikke kan opvarmes, skal anlægget udkobles og kedel, brugsvandsbeholder og radiatorer tømmes.

Når anlægget er tømt, skal kedlen sikres mod utilsigtet indkobling!



Fare! Livsfare ved uhensigtsmæssig anvendelse af varmeanlægget!

- Dette apparat kan anvendes af børn fra og med 8 år samt af personer med nedsatte fysiske, sensoriske eller mentale evner eller mangel på erfaring og viden under forudsætning af, at de bliver overvåget eller har modtaget vejledning i sikker brug af apparatet og forstår de dermed forbundne farer. Sørg for, at børn ikke anvender apparatet som legetøj. Rengøring og brugervedligeholdelse må ikke foretages af børn uden opsyn.



Fare! Livsfare ved ombygning af udstyret!

Det er ikke tilladt selv at foretage ombygninger eller ændringer på gaskedlen, da det kan være til fare for personer og føre til skader på apparatet. I tilfælde af tilsidesættelse af denne anvisning bortfalder garantien på apparatet!

Ved skader på varmeanlægget må anlægget ikke anvendes. Udskiftning af beskadigede dele må kun foretages af en vvs-installatør.

Forbindelser, som er forseglet med skruesikring, må ikke åbnes eller ændres af personer, der ikke er at betragte som fagfolk! Forseglingerne er et bevis på, at der ikke er blevet ændret på forskruninger, som er vigtige for at anlægget fungerer korrekt. Hvis forseglingerne er beskadigede, bortfalder garantien!



OBS! Fare for beskadigelse!

Gaskedlen må kun opstilles i rum med ren forbrændingsluft. Der må under ingen omstændigheder kunne komme fremmede stoffer som f.eks. blomsterstøv ind gennem indsugningsåbningerne!



OBS! Tilstrømningsområdet skal holdes frit!

Aftræksåbninger og lufttilførsler må ikke blokeres eller lukkes. Tilstrømningsområdet for forbrændingsluften skal holdes frit.



Fare! Livsfare som følge af eksplosion/brand!

Der må ikke opbevares eksplosive eller let antændelige materialer i umiddelbar nærhed af anlægget.



Fare! Fare for forbrændinger!

Sikkerhedsventilens udblæsningsrør skal altid stå åbent, således at der af hensyn til sikkerheden kan løbe vand ud under opvarmningen. Det skal fra tid til anden kontrolleres at sikkerhedsventilen fungerer korrekt.

2.3 CE-mærkning

CE-godkendelsen betyder, kondenserende gaskedler opfylder kravene i gasdirektivet 2009/142/EØF, lavspændingsdirektivet 2006/95/EØF samt rådets direktiv 2004/108/EØF (elektromagnetisk kompatibilitet, EMC) om indbyrdes tilnærmelse af medlemsstaternes lovgivning om maskiner.

Sikkerhedskravene iht. direktiv 2004/108/EØF betragtes kun som overholdt, hvis kedlen benyttes til de angivne formål.

Omgivelsesbetingelserne iht. EN 55014 skal overholdes.

Kedlen må kun tilkobles med en korrekt monteret afskærmning.

Det skal sikres, at kedlen er jordforbundet korrekt (f.eks. via en årlig inspektion).

Ved udskiftning af apparatdele må der kun anvendes de af producenten foreskrevne originale dele.

Gaskedlerne opfylder de grundlæggende krav til virkningsgrad iht. direktiv 92/42/EØF som kondenserende gaskedel, **jævnfør Gasregulativ og Dansk lovgivning**

Ved anvendelse af naturgas er emissionen fra gaskedlerne i overensstemmelse med kravene iht. §7 i forordningen om små fyringsanlæg af 14.03.1997 (1.

BImSchV) tysk lovgivning vedr. emission mindre end 80 mg/kWh NO_x.

Generelle informationer

3. Generelle informationer

3.1 Krav til opstillingsrummet

Opstillingsstedet skal være tørt og frostfrit (0°C til 45°C).



Når gas-apparatet er i brug må de foreskrevne minimumsafstande (se Installationshåndbog) ikke ændres.



OBS!

Foranstaltninger til forsyning af apparatet med forbrændingsluft og til røggasaftræk må kun ændres efter aftale med vvs-installatøren. Dertil hører:

- at gøre opstillingsrummet mindre
- isætning af fugede vinduer og yderdøre
- at tætte vinduer og yderdøre
- at lukke eller fjerne indsugningsåbninger
- at afdække skorstenene

På aftræksstudsens på oversiden af apparatet sidder der kontrolåbningerne til vvsinstallatøren. Kontrolåbningerne skal altid være frit tilgængelige.

3.2 Korrosionsbeskyttelse



OBS!

Forbrændingsluften skal være fri for korrosive bestanddele - især fluor- og klorholdige dampe, som f.eks. findes i opløsnings- og rengøringsmidler, drivgasser osv.

3.3 Krav til anlægsvandet

For at undgå korrosionsskader på varmeanlægget skal der anvendes vand af drikkevandskvalitet til opvarmning under hensyntagen til kravene i Dansk lovgivning ”Undgå skader i vandvarmeanlæg“.

3.4 Før idrifttagningen

3.4.1 Vejledning fra vvs-installør

Vent med at anvende apparatet til vvs-installatøren har givet en udførlig vejledning i brugen af den. Det er vvs-installatørens pligt at,

- vise dig alle apparatets sikkerhedsindretninger samt forklare deres funktion
- informere om alle kontrolforanstaltninger, som ejeren selv skal træffe
- informere om service- og rengøringsarbejder, der kun må udføres af en vvs-installatør
- informere om lokale forskrifter vedr. drift af varmeanlægget

3.4.2 Nødvendige papirer

Vær sikker på, at vvs-installatøren har udleveret alle de nødvendige papirer:

- Betjeningsvejledning
- Installationshåndbog
- Betjeningsvejledninger til det anvendte tilbehør
- Kort vejledning
- Servicehæfte
- Udfyldt checkliste vedr. første idrifttagning og vvs-installatørens bekræftelse deraf med juridisk bindende underskrift:

Der er kun blevet anvendt komponenter, der er kontrolleret og mærket i overensstemmelse med de gældende standarder. Alle anlægsdele er blevet monteret iht. producentens anvisninger.

Generelle informationer



Bemærk: Gem altid de tilhørende papirer i nærheden af apparatet og det pågældende tilbehør! **Husk at registre Garanti beviset på HS Tarm hjemmeside. Dette er for at sikre fuld garanti på Deres nye Opvarmnings enhed.**

3.5 Kontrol af brugsvandbeholder

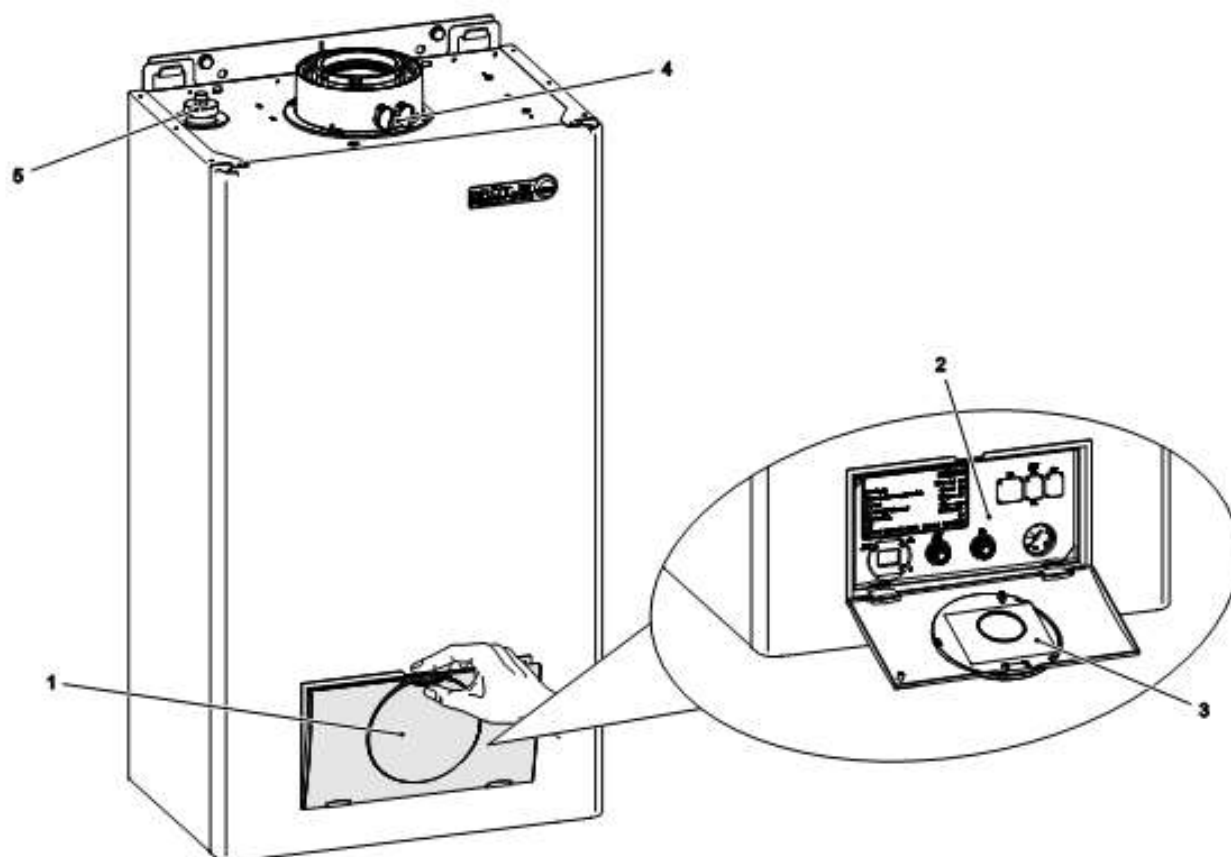
I anlæg med brugsvandsbeholder skal denne være fyldt med vand. Desuden skal der kunne tilføres koldt vand.

Oversigt

4. Oversigt

4.1 Oversigtstegning

Fig. 1: Oversigtstegning WHBS / WHBC-



1 Dæksel til betjeningspanel

2 Betjeningsenhed

3 Kort vejledning i lomme

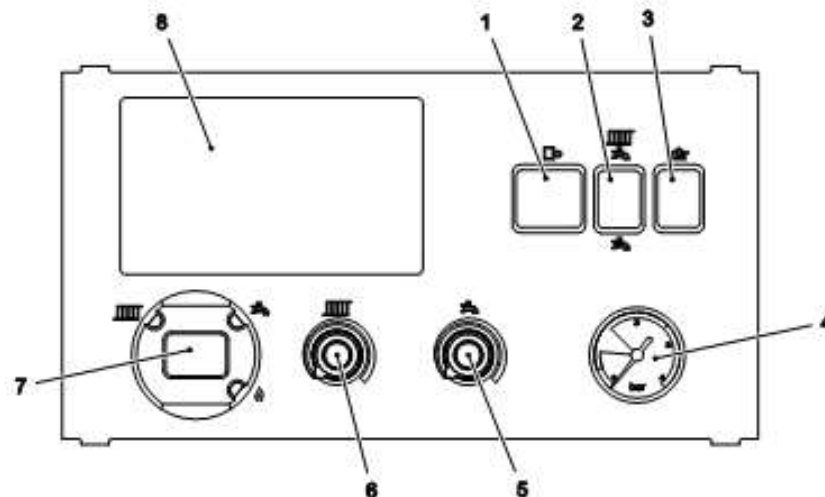
4 Afræksstuds med kontrolåbninger

5 Hurtigudlufter

5. Betjening

5.1 Betjeningslementer

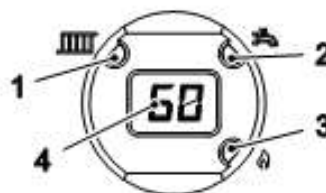
Fig. 2: Betjeningslementer



- | | |
|---|---|
| 1. Driftskontakt | 5. Drejeknap temperatur brugsvandsetpunktet |
| 2. Funktionsknap varmedrift og brugsvandsopvarmning og brugsvandsopvarmning | 6. Funktionsknap temperatur varmekredssetpunkt og rumtemperatursetpunkt |
| 3. Reset-knap | 7. Display |
| 4. Manometer | 8. Typeskiltet (Resumé) |

5.2 Visninger

Fig. 3: De viste symbolers betydning



- | | |
|--------------------------------|-----------------------------|
| 1. Visning til varmedrift | 3. Brænder i drift |
| 2. Visning til brugsvandsdrift | 4. aktuelle kedeltemperatur |

5.3 Indstil driftsform

Varmedrift og brugsvandsdrift

Stil funktionsknap (2; Fig. 2) i stillingen og :

- WHBS / WHBC befinder sig i driftsmåden "opvarmning" og "brugsvand"

Brugsvandsdrift

Stil funktionsknap (2; Fig. 2) i stillingen :

- WHBS / WHBC står på driftsmåden "brugsvand"

Betjening

Beskyttelsesdrift

- Kedelfrostbeskyttelse

WHBS / WHBC er forsynet med kedelfrostbeskyttelse, der er aktiv i begge drifts-
måder. Hvis kedeltemperaturen falder til under 5°C, indkobles WHBS / WHBC.

- Anlægsfrostbeskyttelse

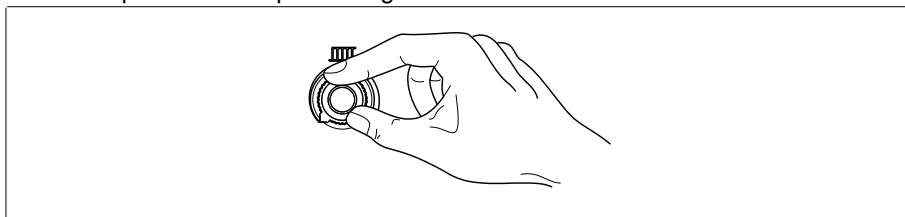
Til dette formål skal rumtermostat ¹⁾ være tilsluttet. WHBS / WHBC skal stå på
opvarmning.

- Pumpebeskyttelsesfunktion

Der køres med pumpen i ca. 10 sekunder mindst én gang i døgnet for at forhindre,
at pumpen sætter sig fast.

5.4 Indstil temperaturer

Indstil temperaturen til opvarmning:



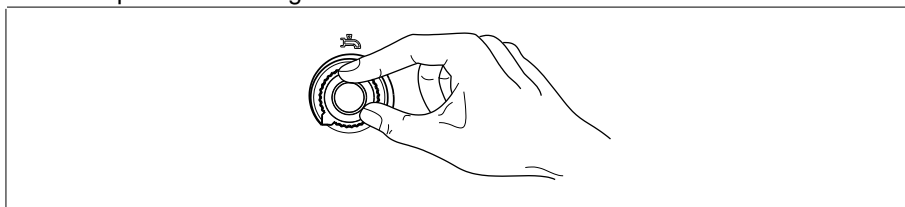
1. Indstil fremløbstemperaturen på drejeknappen "temperatur varmekredssæt-
punkt"

=> I displayet (7; Fig. 2) vises temperaturen



Bemærk: Hvis der er tilsluttet udetemperaturføler, indstilles den ønskede rumtem-
peratur. Hvis der ikke er tilsluttet nogen udetemperaturføler, vises fremløbssæt-
punktet.

Indstil temperaturen til brugsvand:



1. Indstil brugsvandstemperaturen på drejeknappen "temperatur brugsvandssæt-
punkt"

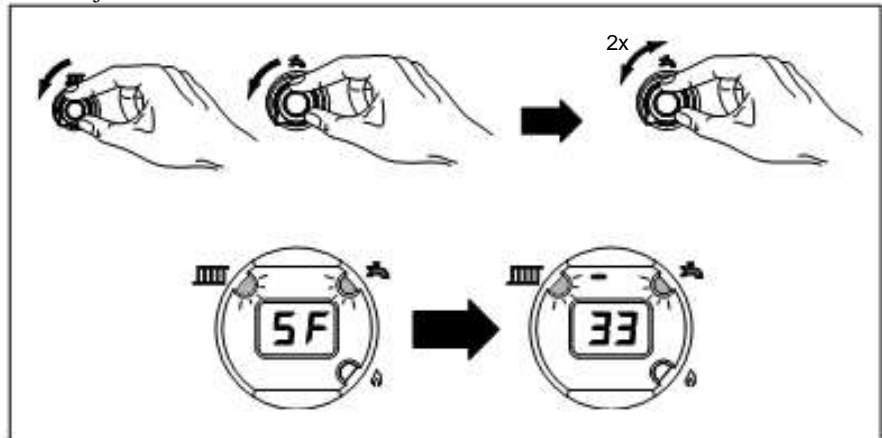
=> I displayet (7; Fig. 2) vises temperaturen

¹⁾ tilbehør

5.5 Skorstensfejerfunktion

Skorstensfejerfunktionen aktiveres som beskrevet nedenfor.

1.



Drej begge drejeknapper til temperaturen til venstre til anslaget. Drej derefter hurtigt drejeknappen "brugsvandssætpunkt" 2 gange 1/4 omgang til højre og derefter tilbage.

=> i displayet vises skiftevis "SF" og den aktuelle kedeltemperatur, begge grønne LED'er blinker



Bemærk: Skorstensfejerfunktionen er aktiv i 20 minutter, medmindre den maksimale kedeltemperatur overskrides.

2. Skorstensfejerfunktionen kan frakobles når som helst ved drejning på drejeknappen "brugsvandssætpunkt".

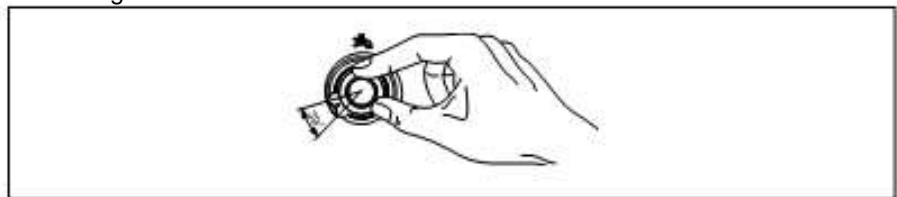
5.6 Varmeholdefunktion (kun WHBC)

WHBC har en varmeholdefunktion til brugsvandsdrift. Dette gør, at den interne brugsvandsproduktion holdes på den samme temperatur. Dermed kan der hurtigt leveres varmt vand ved fremtidige varmtvandskrav.

Denne funktion har en indlæringsfunktion, der registrerer tappeadfærden. Hvis der f.eks. om mandagen tappes varmt vand kl. 7.00, begynder forvarmningen allerede kl. 6.30 om tirsdagen.



Bemærkninger:



Varmeholdefunktionen er aktiv, når drejeknappen er drejet til over 30°.

- Hvis drejeknappen står på "0", køres WHBC på traditionel vis med en brugsvandstemperatur på 50°C uden varmeholdefunktion.



Under varmeholdefunktionen blinker visningen for brugsvandsdrift.



6. Idrifttagning



Fare! Første idrifttagning må kun foretages af en autoriseret vvs-installatør! Vvs-installatøren kontrollerer om rørene er tætte, og at alle regulerings-, styrings- og sikkerhedsindretninger fungerer korrekt, og han måler forbrændingsværdierne. Hvis dette ikke er i orden, er der fare for betydelige beskadigelse af personer, miljø og materiel!



OBS! Ved kraftig støvdannelse, som f.eks. ved igangværende byggearbejde, må gaskedlen ikke anvendes. Kedlen kan tage skade!

6.1 Kontrollere vandtryk



OBS! Før du tænder skal du kontrollere på manometeret om vandtrykket er tilstrækkeligt. Trykket skal ligge på 1,0 og 2,5 bar.

- Under 0,5 bar: Fyld vand på.

OBS! Vær opmærksom på det maksimale tilladelige anlægstryk!

- Over 2,5 bar: Gaskedlen må ikke indkobles. Tap vandet.

OBS! Vær opmærksom på det maksimale tilladelige anlægstryk!

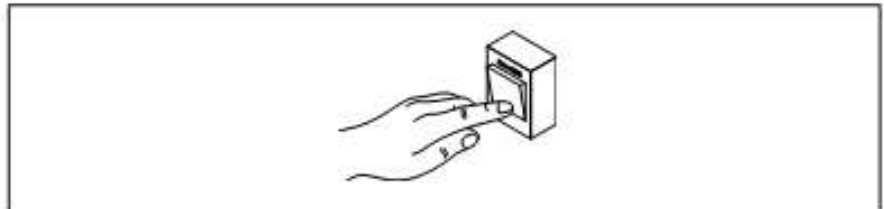
- Kontroller om opsamlingsbeholderen under sikkerhedsventilens afblæsningsrør står klar. Den opsamler det vand, der kommer ud, når der er overtryk.

6.2 Indkobling



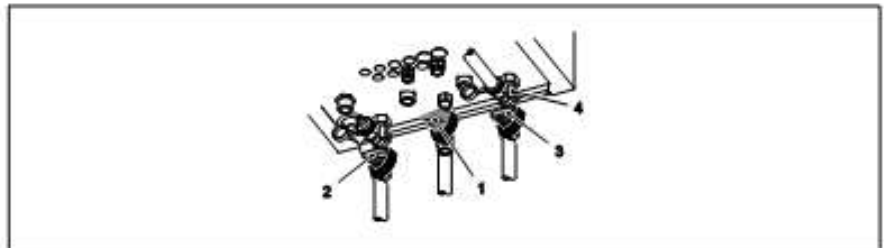
Fare! Fare for forbrænding! Der kan kortvarigt komme meget varmt vand ud af sikkerhedsventilens afblæsningsrør.

1.



Aktiver nødstopknappen for opvarmning



2.



Åbn gasafspærringshanen (1) og afspærringsventilerne (2 og 3)

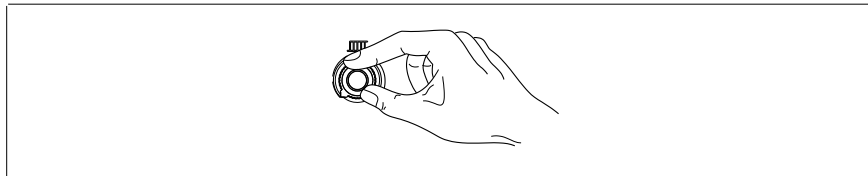
3. Åbn for brugsvandstilløbet

4. Åbn dækslet til betjeningsenheden, og tænd på kedlens driftskontakt

5. Anvend driftsformknappen (2) på betjeningsenheden til at vælge varme- og brugsvandsdrift  eller brugsvandsdrift 

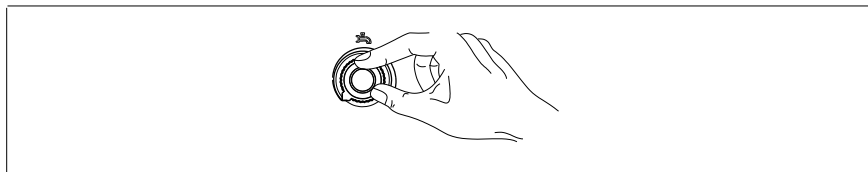
Idrifttagning

6.



Indstil den ønskede fremløbstemperatur for opvarmning på drejknappen "temperatur varmekredssætpunkt" på betjeningsenheden

7.



Indstil den ønskede brugsvandstemperatur på drejknappen "temperatur brugsvandsætpunkt" på betjeningsenheden

7. Generelt

7.1 Rumtermostat RTW

Ved anvendelse af rumtermostat RTW ²⁾ kan WHBS / WHBC-styres med et ugeprogram.

Fig. 4: Rumtermostat RTW



²⁾ tilbehør

Fejl - årsager - løsninger

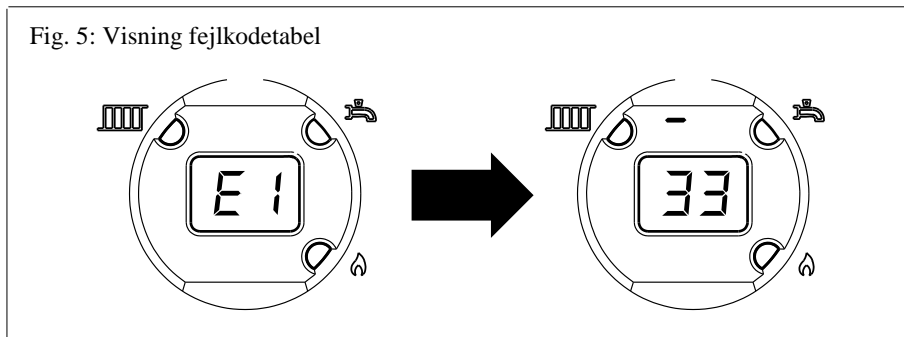
8. Fejl - årsager - løsninger

8.1 Fejltabel

Fejl	Årsag	Løsning
Kedlen starter ikke.	Ingen strøm på gaskedlen.	- Kontroller driftskontakten på gaskedel, hovedafbryder og sikring.
	Ikke tilstrækkelig gastilførsel.	- Kontroller hovedafspærringshanen på gaskedlen og åbn den evt. lidt mere.
	Ingen varmekrav fra varmeanlæg og varmt brugsvand.	
Rumtemperatur passer ikke	De ønskede temperaturer er indstillet forkert.	- Kontroller de indstillede temperaturer
Drikkevandet bliver ikke varmt	Den ønskede brugsvandstemperatur indstillet for lavt.	- Kontroller den indstillede brugsvandstemperatur, og sæt den om nødvendigt op.
Fejludkobling	De fejkodetabel	- Indkobles - Ved gentagen udkobling, kontakt en vvsinstallatør

8.2 Fejlkodetabel

Fig. 5: Visning fejkodetabel



Hvis der opstår en fejl, vises den i displayet (f.eks. E133, se Fig. 5).

Efterfølgende vises et udtog af fejkodetabellen. Hvis der vises yderligere fejkoder, skal VVS-installatøren kontaktes.

Fejlkode	Fejlbeskrivelse	Forklaringer/årsager
0	Ingen fejl	
E10	Udetemperatur følerfejl	Kontroller tilslutning og udetemperaturføler, nøddrift
E20	Kedeltemperatur 1 følerfejl	Kontroller tilslutning, kontakt vvs-installatør ¹⁾
E50	Brugsvandtemperatur 1 følerfejl	Kontroller tilslutning, kontakt vvs-installatør, nøddrift ¹⁾
E110	Sikkerhedstemperaturbegrænser fejludkobling	Ingen varmeafledning, STB-afbrydelse (overkogstermostat), evt. kortslutning i gasventil, intern sikring defekt; Lad apparatet afkøle og udfør reset; optræder fejlen gentagne gange, tilkald vvs-installatøren ²⁾
E119	Fejl, pressostat	Kontroller vandtryk, efterfyld evt. ¹⁾
E133	Ingen flamme i løbet af sikkerhedstid	Reset, optræder fejlen gentagne gange, tilkald vvs-installatør, kontroller gasmangel, el-tilslutningens polaritet, tændingselektrodens sikkerhedstid og ioniseringsstrøm ^{1) 2)}

Fejl - årsager - løsninger

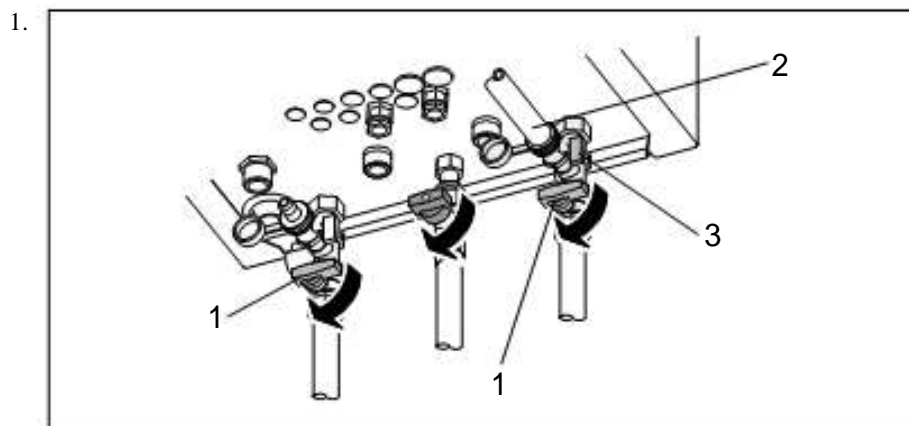
Fejlkode	Fejlbeskrivelse	Forklaringer/årsager
E151	Intern fejl	Genindkobl regulator, skift regulator, vvs-installatør ^{1) 2)}
E152	Parametreringsfejl	Regulator defekt, vvs-installatør ^{1) 2)}
E160	Blæserfejl	evt. defekt ventilator, omdrejningstærskel indstillet forkert ²⁾
E161	Maks. blæserhastighed overskredet	
E180	Skorstensfejerfunktion aktiv	
E181	Reguleringsstopfunktion aktiv	

1) Afbrydelse, startforhindring, genstart efter fejlfhjælpning
2) Afbrydelse og udkobling; gentilkobling kun mulig ved reset

8.3 Efterfyldning af anlægsvandet

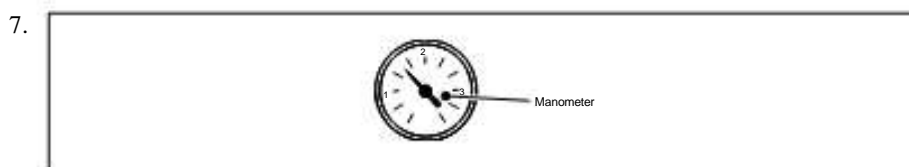
Der må kun påfyldes anlægsvand af drikkevandskvalitet. Der må ikke anvendes kemiske tilsætningsstoffer. I tilfælde af tvivl kontakt din vvs-installatør.

OBS! Vær opmærksom på rækkefølgen, så vandtrykket i slangen ikke stiger:



Sørg for, at afspærringsventilerne 1 er åbne.

2. Sluk for driftskontakten på gaskedlen
3. Tag beskyttelseskappen af kedlens fylde- og tømmehane (KFE-hane) 3 på returløbet
4. Skru studs 2 (inkl. i afspærringssættet) på KFE-hanen 3
5. Skub vandslangen på
6. Åbn først KFE-hanen 3, drej så langsomt op for vandhanen.

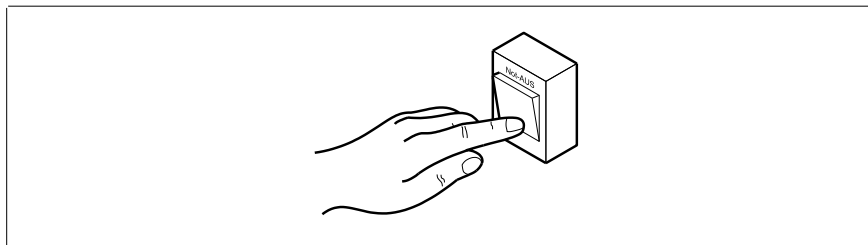


Trykket skal ligge på 1,0 og 2,5 bar.

8. Luk først for vandhanden, luk derefter for KFE-hanen 3
9. Fjern vandslangen
10. Sæt beskyttelseskappen på KFE-hanen 3 igen

Fejl - årsager - løsninger

11.



Tænd igen på el-hovedafbryderen

12. Kontroller om varmeanlægget er tæt: Kontroller om der kommer vand ud af varmeanlægget et eller andet sted i huset



Tip: Hvis radiatorerne ikke bliver varme: Udluft radiatorerne.

9. Vedligeholdelse

9.1 Rengøring

Rengør gaskedlen på ydersiden, hvis det er nødvendigt. Der må kun anvendes milde rengøringsmidler, som ikke angriber overfladebehandlingen. Rengøring af varmekedler og brændere indvendigt i kedlen skal foretages af en vvs-installatør.

9.2 Vedligeholdelse



Fare! Livsfare ved uhensigtsmæssig service!

Servicearbejde må kun udføres af en autoriseret vvs-installatør. Prøv ikke på selv at udføre servicearbejdet. Det kan medføre fare for dig selv og andre.

Serviceabonnement

Det kan anbefales at få gaskedlen efterset regelmæssigt. Hvis der ved eftersynet vurderes, at det er nødvendigt med servicearbejde, bør dette udføres alt efter nødvendigheden.

Vi anbefaler:

- at få varmeanlægget kontrolleret og serviceret en gang om året
- Du kan i denne forbindelse indgå en Servicekontrakt med et vvs-firma. derved sikres en lang levetid for gaskedlen og sikker drift for varmeanlægget.



Tip: I kedlens info-pakke ligger servicehæftet. Få hæftet udfyldt og underskrevet af vvs-installatøren.

Få straks afhjulpet konstaterede mangler og defekter.

9.3 Når vvs-installatøren kommer

På aftræksstudsens foroven på kedlen sidder kontrolåbningerne til vvs-installatøren. Aftræksstudsens skal altid være frit tilgængelige.

Standstning af drift

10. Standstning af drift

10.1 Tømning af anlægsvandet

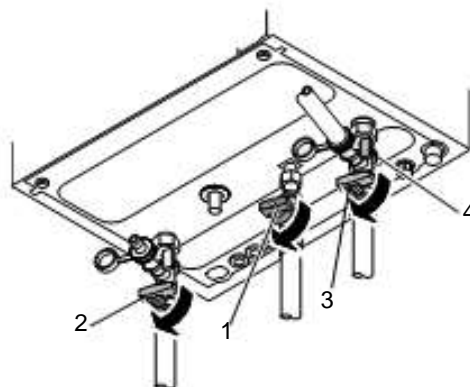


OBS! Beskadigelse af sikkerhedsventilen! Brug ikke sikkerhedsventilen til at tømme varmeanlægget, da sikkerhedsventilens funktion kan blive påvirket!



Fare! Fare for forbrænding!
Vandførende ledninger bliver varme!

Fig. 6: Luk afspærringsventil og gasafspærringshane



1. Hvis ingen anden gaskedel er tilsluttet, skal gashovedafspærringshanen lukkes
 2. Luk for gasafspærringshanen 1 på WHBS / WHBC (Fig. 6)
 3. Sluk for driftskontakten på gaskedlen
 4. Sluk for el-hovedafbryderen
- Tømning af anlægsvandet
5. Luk for afspærringsventilerne VF 2 / VR 3. WHBS / WHBC er afbrudt fra varmeanlægget
 6. Tilslut en slange til slangestudsens af kedlens fylde- og tømmehane (KFE-haner)
OBS! Kontroller, at slangen sidder fast på slangestudsens, inden der drejes på KFE-hane
 7. Sæt en spand eller opsamlingsbeholder under
 8. Åbn KFE-hanen (4), kedelvandet løber ud.



OBS! Beskadigelse af udstyret !
Sæt tape på driftskontakten, så apparatet ikke kan tændes, så længe der intet vand er i anlægget! Pumperne løber ellers varme og bliver ødelagt.

10.2 Stands brugsvandsbeholderens drift



Brugsvandsbeholderens drift standses på følgende måde:

1. Stands koldtvandstilførslen ved at lukke afspærringsventilen

OBS! Fare for vandskader!

Vær opmærksom på, at vandet i beholderen kan strømme uhindret ud i afløbskanalen!

2. Åbn for brugsvandsbeholderens tømmehane
3. Udluft brugsvandsbeholderen
4. Stands driften af WHBS / WHBC

Energispareråd

11. Energispareråd

Kendetegnende for de kondenserende gaskedler fra firmaet **HS Tarm** er et sparsomt forbrug og ved regelmæssig vedligeholdelse en optimal og energibesparende drift.

Du kan også selv påvirke energiforbruget. Derfor får du her et par nyttige råd om, hvordan du kan spare endnu mere.

11.1 Korrekt opvarmning

11.1.1 Rumtemperatur

- Indstil ikke rumtemperaturen højere end nødvendigt! Hver gang varmen sættes 1 grad op, øges energiforbruget med 6%

- Tilpas temperaturen til den pågældende situation. Med termostatventilen på radiatorerne kan du individuelt regulere de enkelte radiatorerne i de forskellige rum.

Anbefalede rumtemperaturer:

- Badeværelse 22°C — 24°C

- Beboelsesrum 20°C

- Soverum 16°C — 18°C

- Køkken 18°C — 20°C

- Gange / ekstra værelser 16°C — 18°C

- Sænk temperaturen med ca. 4°C til 5°C om natten og ved fravær.

- I øvrigt: Køkkenet bliver varm under madlavningen næsten helt af sig selv. Brug den resterende varme fra komfur og opvaskemaskine til at spare energi.

- Undgå hele tiden at regulere på termostaterne!

Find én gang den termostatindstilling, som giver den ønskede temperatur.

Termostaten regulerer så automatisk varmetilførslen.

- Opvarm alle rummene i din bolig!

Hvis et rum ikke opvarmes, fordi det ikke bruges så tit, trækker det alligevel varmeenergien ud af de tilstødende rum via vægge, lofter og døre. Radiatorerne i de andre rum er ikke dimensioneret til denne belastning og arbejder således ikke økonomisk.

- Sørg for at varmelegemerne ikke er dækket af forhæng, skabe eller lignende.

Herved bliver varmetilførslen til rummet dårligere.

11.1.2 Vejrkompensering

Ved at kombinere gaskedlen med en udetemperaturføler reguleres varmeanlægget afhængigt af vejret. Apparat producerer kun så meget varme, som er nødvendigt for at komme op på den ønskede rumtemperatur.

Reguleringens tidsprogrammer gør det muligt at opvarme efter et nøje planlagt tidspunkt. Under dit fravær og om natten reduceres temperaturen iht. din indstilling af varmeanlægget. Via en udetemperaturstyret omstilling mellem vinter- og sommerdrift indstilles opvarmningen automatisk.

11.1.3 Udluftning

Det er vigtigt regelmæssigt at udlufte opvarmede rum for at få et behageligt indeklima og for at undgå vækst af skimmelsvampe på væggene. Men det er også vigtigt at udlufte på den rigtige måde, så man undgår at spilde unødigt energi og således penge.

Tip:

- Åbn vinduet helt, men ikke længere end i 10 min. Således opnås en tilstrækkelig udskiftning af luften uden at afkøle rummet.

- Pulsventilation: åbn vinduet 4 — 10 min. flere gange om dagen

- Tværv ventilation: åbn vinduer og døre 2 — 4 min flere gange om dagen



At sætte vinduerne på klem i længere tid af gangen er ikke hensigtsmæssigt.

11.1.4 Vedligeholdelse

- Sørg for at få eftersat apparatet før opvarmningsperioden sætter ind! Hvis gaskedlen rengøres og serviceres i efteråret, er den i tip top stand til opvarmningsperioden.

11.2 Opvarmning af brugsvand

Brugsvandstemperatur

En høj vandtemperatur forbruger meget energi.

- Indstil ikke den ønskede temperatur for brugsvand højere end 55°C.
Varmere vand er som regel ikke nødvendigt. Desuden dannes der ved højere temperaturer (over 60°C) øget kalkaflejringer, som påvirker funktionen af Deres varmtvandsbeholder

Brugsvand ved behov

Reguleringens dagsprogrammer gør det muligt at opvarme brugsvandet præcist, når man har brug for det.

- Hvis man i længere tid ikke har brug for varmt vand, udkobler man vandopvarmningen på betjeningsenheden.

Et-grebs blander

- Hvis du vil tappe koldt vand, drejes et-grebs blanderen helt hen på „kold“, da der ellers vil komme varmt vand med ud.

Genbrug og Bortskaffelse

12. Genbrug og Bortskaffelse

~~I henhold til emballage-loven tilbyder BAXI lokalt bortskaffelsesmuligheder for fag-firmaer med henblik på korrekt genbrug af hele emballagen.~~ Ud fra et miljømæssigt synspunkt er emballagen fremstillet således, at 100% deraf er egnet til genanvendelse.

Overhold de gældende bortskaffelsesregler!



12.2 Bortskaffelse af apparat

Bemærk: Apparatets genbrug varetages af et specialiseret firma. Materialerne, især kunststofferne, er om muligt mærket. Derved sikres korrekt sortering ved genanvendelse.



Overhold de gældende bortskaffelsesregler!

Index

A

Afspærringsventil 15, 19

Anlægsvandet

-Kvalitet 8

Anvendte symboler 5

B

Betjeningsenhed 10

Bortskaffelse 26

Brugsvandstemperatur 16, 25

-Oplysninger vedr. energibesparelser 25

Bygearbejde 15

D

Dokumenter 8

Driftskontakt 11, 19, 22

E

Emballage 26

Energispareråd 24

-Vedligeholdelse 25

F

Fejlkodetabel 18

Forbrændingsluft 8

Første idrifttagning 15

Frostdrift 6

G

Gasafspærringshane 15

Gasafspærringshanen 22

Gaslugt 6

Genbrug 26, 26

H

Hovedafbryder 20, 22

Hurtigudlufter 10

I

Indstil temperatur

-Brugsvand 12

-Opvarmning 12

K

Koldt vand 9

Kontrolåbninger 8

Kort vejledning 10

L

Lufttilførsels- og aftræksåbning 7

M

Manometer 11

N

Nødstopknap for opvarmning 15

O

Oplysninger vedr. energibesparelser

-Rumtemperatur 24

-Udluftning 24

Opstillingsrum 8

P

Påfyld

-Anlægsvandet 19

R

Rengøring 21

Reset 11

S

Sikkerhedsventil 7

Skorstensfejerfunktion 13

Standsning af drift 23

T

Tæthed 20

Temperatur opvarmning 16

Tidsprogram 24

Tømning af

-Anlægsvandet 22

Typeskiltet 11

U

Udluft 20

Udluftning 24

V

Vandtryk 15

Varmeholdefunktion 13

Vedligeholdelse 25

-Serviceabonnement 21

-Servicehæfte 21

-Vedligeholdelsesarbejde 21

Vejledning 8

