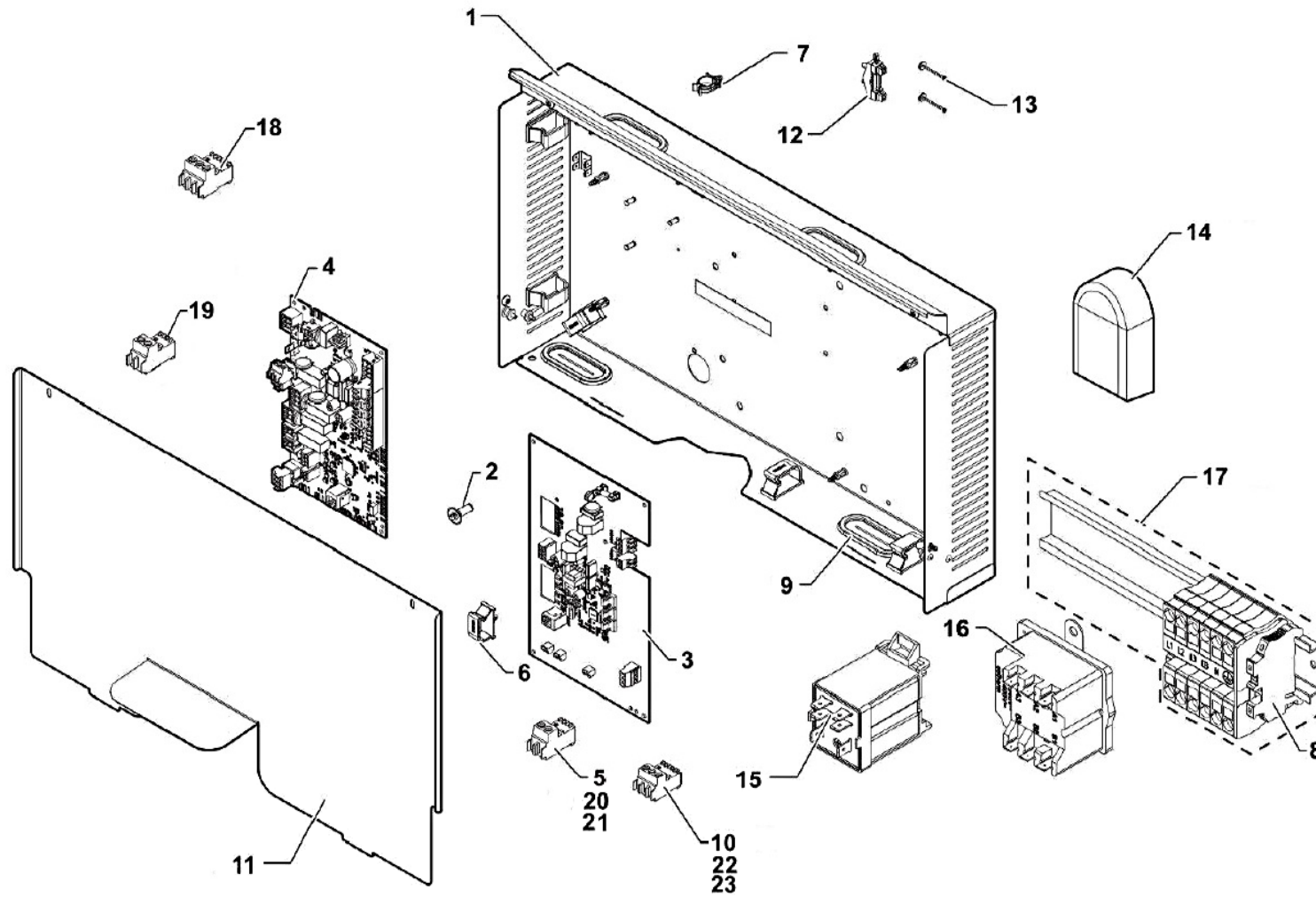


# Block Alezio-3 S V200 11-16 E/H

## Styring



Pos.	Varenr.	Betegnelse	Antal	Sliddel
1		Budplade til styring	1	-
2		Afstandsring LCBS	1	-
3	094143	HPC-01 interface printkort	1	-
4	094142	EHC-04 hovedprint	1	-
5 1)		2-p stik RAST5	1	-
6		Kabelholder til clips	7	-
7		Kabelholder	5	-
8 2)		Tilslutningsterminal	1	-
9		Bøsning - aflang	2	Ja
10		3-p stik RAST5	1	-
11		Dæksel til printkort	1	-
12		Kabelholder	1	-
13		Skrue (gul) 3,5x25	2	-
14	093520	Udetemperaturføler	1	-
15 2)	094128	Stativ til FINDER relæ	1	-
16 2)	093549	Termostat COTHERM BSDP	1	-
17	094178	Klemrække elektrisk backup	1	-
18		3-p PTS VS stik RAST5	1	-
19		2-p stik RAST 5 - udeføler	1	-
20		2-p stik grøn RAST5	1	-
21		2-p stik hvid RAST5	1	-
22		3-p stik gul RAST5	1	-
23		3-p stik hvid RAST5	1	-

1) kun H-modeller  
2) kun E-modeller

920540