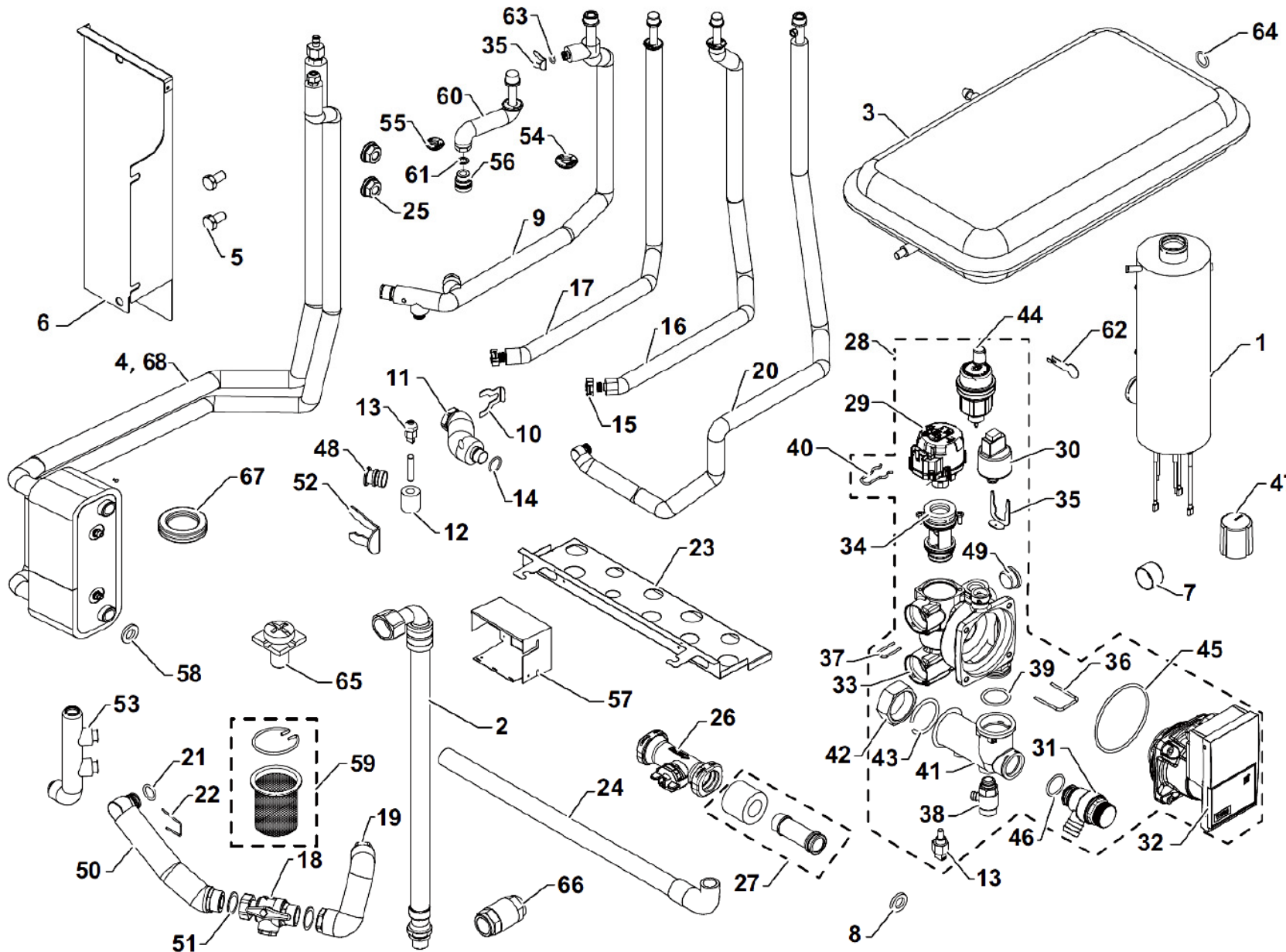


Block Alezio-3 S V200 11-16 E/H

Rørføring og komponenter



| Pos. | Varenr. | Betegnelse | Antal | Sliddel |
|------|---------|--------------------------------------|-------|---------|
| 1 | 094123 | Varmeaggegat 3/6/9 kW | 1 | - |
| 2 | * | Slange DN 3/8" - 1/2" | 1 | - |
| 3 | 094105 | Ekspansionsbeholder 8 liter | 1 | Ja |
| 4 | 094152 | Veksler (kondensator) 6 kW | 1 | - |
| 5 | * | Skruer M10x20 | 2 | - |
| 6 | * | Beslag for veksler | 1 | - |
| 7 | 093746 | Trykmåler | 1 | - |
| 8 | 094170 | Pakning (grøn) Ø18,5x12x2 | 1 | Ja |
| 9 | * | Fremløbsrør anlæg kpl. | 1 | - |
| 10 | 093536 | Split DN20 | 1 | - |
| 11 | 094154 | Rør mel. veksler og flowmåler | 1 | - |
| 12 | 094155 | Isolering til temp. føler | 1 | - |
| 13 | 094106 | Temperaturføler PT1000 | 1 | - |
| 14 | 093533 | O-ring Ø21,89x2,62 | 1 | Ja |
| 15 | 094156 | Split DN25 | 1 | - |
| 16 | * | Fremløbsrør fra hybrid | 1 | - |
| 17 | * | Returrør til hybrid | 1 | - |
| 18 | 094150 | 1" ventil m. snavssamler | 1 | - |
| 19 | * | Rør foran filterventil | 1 | - |
| 20 | * | Returrør anlæg kpl. | 1 | - |
| 21 | 093531 | O-ring 21x3,5 EPDM | 1 | Ja |
| 22 | 094157 | Låseclips 25x2,5 | 1 | - |
| 23 | * | Rørholder | 1 | - |
| 24 | * | Afløbsrør fra sik.vent. | 1 | - |
| 25 | * | M8 flangemotrik | 2 | - |
| 26 | 093529 | Flowmåler HUBA DN20 | 1 | - |
| 27 | 094158 | Samlerør for flowmåler | 1 | - |
| 28 | 094159 | Komplet hydraulikmodul | 1 | - |
| 29 | 094160 | Motor til 3-vejsventil | 1 | - |
| 30 | 094110 | HUBA pressostat | 1 | - |
| 31 | 094112 | Sikkerhedsventil 3 bar | 1 | - |
| 32 | 094114 | YONOS pumpe motor | 1 | - |
| 33 | 094115 | Hydraulikmanifold | 1 | - |
| 34 | 094161 | Spjæld til 3-vejs ventil | 1 | - |
| 35 | 094162 | Låseclips sik.vent. | 1 | - |
| 36 | 094164 | Låsestift 28,5x3 | 1 | - |
| 37 | 094163 | Låsestift pressostat | 1 | - |
| 38 | 094165 | Aftapningsventil | 1 | - |
| 39 | 094117 | O-ring 25,07x2,62 EPDM | 1 | Ja |
| 40 | 094166 | Låsestift 3-vejs ventil | 1 | - |
| 41 | 094167 | Fremløbsrør til pumpe | 1 | - |
| 42 | 094168 | 1" aftagelig omløber | 1 | - |
| 43 | 094169 | Fjederring 1" | 1 | - |
| 44 | 094118 | Udluftningsventil | 1 | - |
| 45 | 094119 | O-ring Ø68x4 | 1 | Ja |
| 46 | 094120 | O-ring 17,86x2,62 mm | 1 | Ja |
| 47 | * | Beskyttelsesdæksel trykmåler | 1 | - |
| 48 | 094171 | Prop til lynkobling | 1 | - |
| 49 | * | Prop | 1 | - |
| 50 | 094172 | Rør fra hydraulikmanifold til filter | 1 | - |
| 51 | 093865 | Pakning Ø30x21x2 | 2 | Ja |
| 52 | * | Split | 1 | - |
| 53 | 094173 | Rørmanifold | 1 | - |
| 54 | * | Rørbøsning Ø22 | 1 | - |
| 55 | * | Rørbøsning Ø18 | 1 | - |
| 56 | 094174 | MF 3/4" dielektrisk kobling | 1 | - |
| 57 | * | Beslag for buffertank | 1 | - |
| 58 | 093865 | Pakning Ø30x21x2 | 1 | Ja |
| 59 | 094151 | Filterenhed 500 mikron 1" | 1 | Ja |
| 60 | * | Fremløbsrør varmt brugsvand | 1 | - |
| 61 | 094175 | Pakning Ø24x17x2 | 1 | Ja |
| 62 | 093570 | Blokeringsstift | 1 | - |
| 63 | 094176 | O-ring EPDM Ø9,19x2,62 | 1 | Ja |
| 64 | 094177 | Pakning Ø14x8x2 | 1 | Ja |
| 65 | * | Jordskrue | 1 | - |
| 66 | 094104 | Kontraventil 3/4" | 1 | - |
| 67 | * | Kabinetsgennemføring | 1 | Ja |
| 68 | 094153 | Veksler (kondensator) 11-16 kW | 1 | - |

