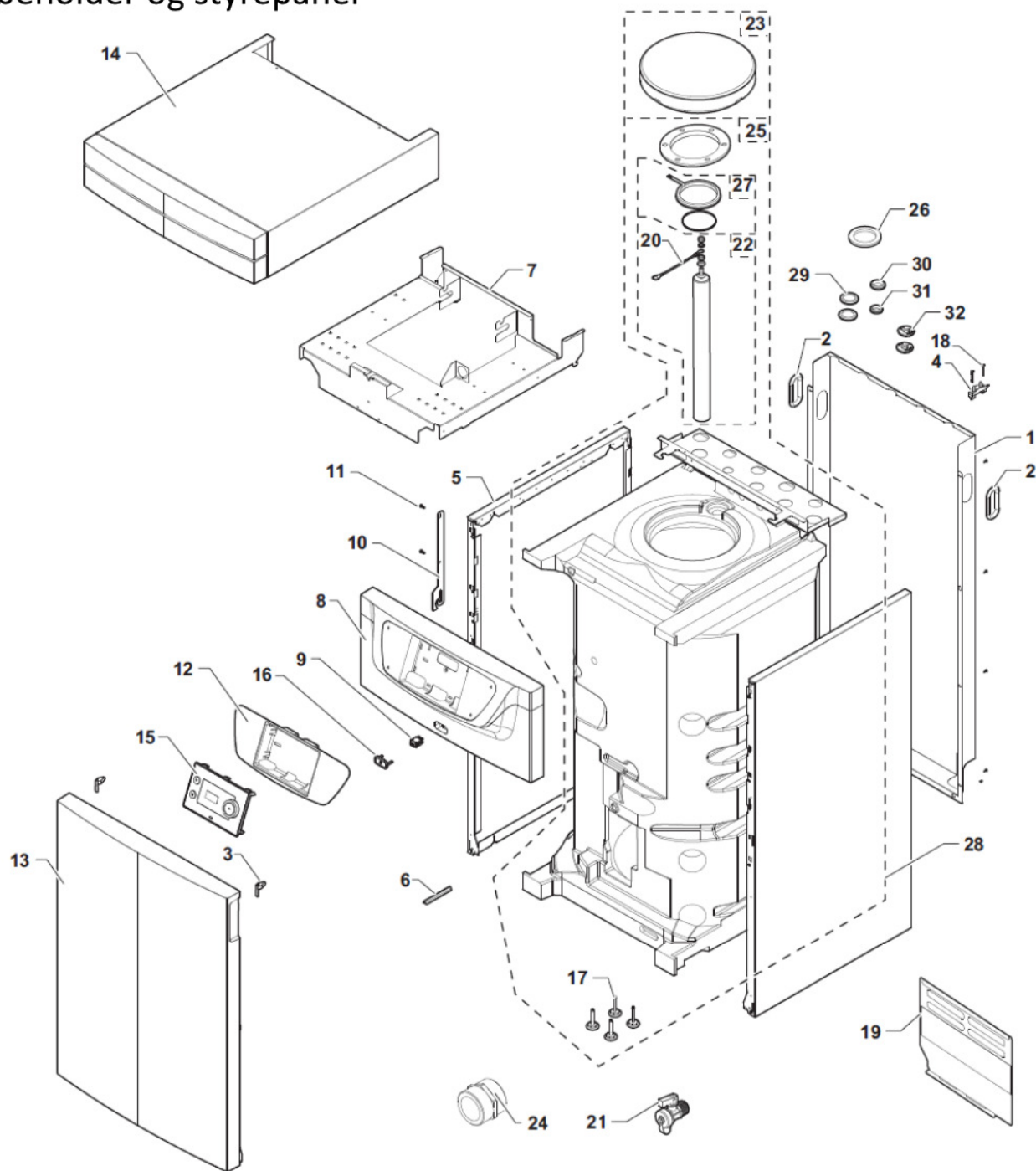


# Block Alezio-3 S V200 6 E/H

## Kabinet, beholder og styrepanel



Pos.	Varenr.	Betegnelse	Antal	Sliddel
1	094206	Bagpanel	1	-
2	*	Kabelbeskytter	2	Ja
3	093727	Fjedersæt til frontpanel(10	1	-
4	*	Trækaflastning	1	-
5	094100	Sideplade	2	-
6	*	Kontaktfjeder til følerlomme	1	-
7	094207	Beslag f. ekspansionsbeholder	1	-
8	094209	Panel for styring komplet	1	-
9	093765	ON/OFF kontakt	1	-
10	*	Beslag for styrepanel	1	-
11	*	Skruesæt 35x12 (10 stk.)	1	Ja
12	*	Panel for betjeningsenhed	1	-
13	094137	Frontpanel	1	-
14	094208	Toppanel komplet	1	-
15	094140	Betjeningsenhed	1	-
16	*	ON/OFF knap	1	-
17	*	Justerbar fod M8x35x60 (4	4	Ja
18	*	Skrue 25x15	2	-
19	*	Beskyttelsesplade	1	-
20	093778	Jordforbindelsesledning for	1	-
21	*	1/2" aftapningshane	1	-
22	094121	Magnesiumsanode m. ledning	1	Ja
23	*	Isoleringsdæksel	1	-
24	*	Nippel G3/4"	1	-
25	*	Anode med dæksel	1	Ja
26	093865	Grøn pakning	1	Ja
27	093779	Pakningssæt for anode	1	Ja
28	094141	Komplet beholder	1	-
29	*	Rørbøsning Ø42	2	Ja
30	*	Bøsning 300x350x10	1	Ja
31	*	Bøsning Ø42 2300	1	Ja
32	*	Rørbøsning Ø18	2	Ja

920535