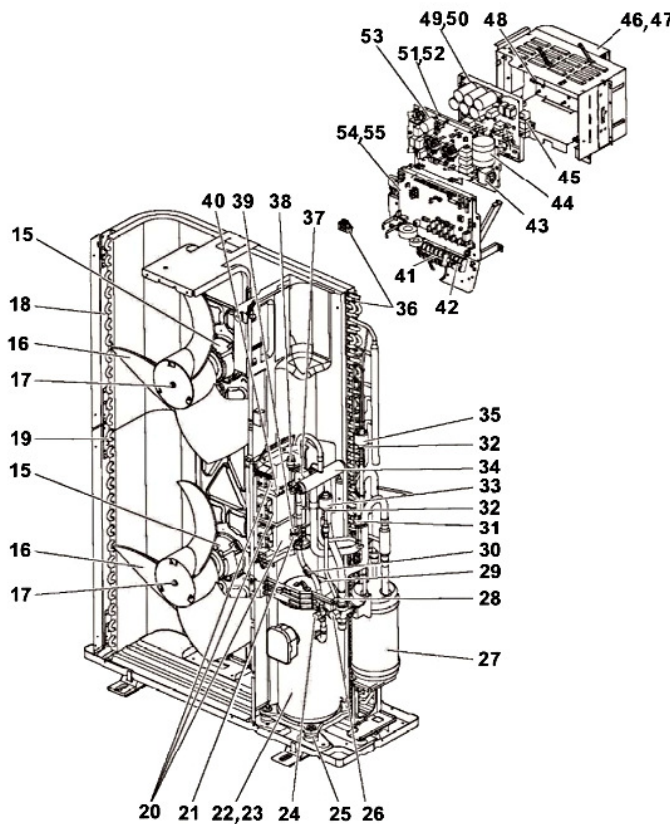
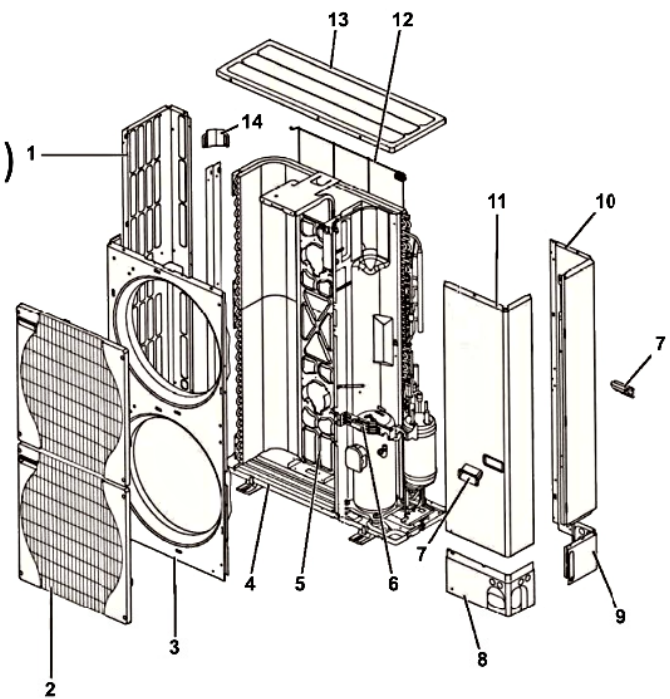


# AWHP 11-16 TR

(udedel Alezio-II 11/16 E/H  
og Alezio-II V200 11/16 E/H)



Pos.	Varenr.	Betegnelse
1	093620	Sidepanel, venstre
2	093621	Blæserrist
3	093622	Frontpanel
4	093623	Bundpanel
5	093624	Motorbeslag
6	093625	Ventilbelsag
7	093626	Håndgreb
8	093627	Nedre frontpanel
9	093628	Nedre bagpanel
10	093629	Sidepanel, højre
11	093630	Servicepanel
12	093631	Beskyttelsesrist, bagside
13	093632	Toppanel
14	094008	Håndgreb
15	093633	Blæsermotor
16	093634	Blæservinge
17	093635	Møtrik
18	093636	Topbatteri (fordamp./kond.)
19	093637	Bundbatteri (fordamp./kond.)
20	093638	SELF
21	093639	Højtryksføler
22	093640	Kompressor ANB33FNDMT AWHP 11 TR-2
23	093641	Kompressor ANB42FNDMT AWHP 16 TR-2
24	093642	Stopventil 3/8"
25	093643	Anti-vibrationsklods
26	093644	Stopventil 5/8"
27	093645	Effektmodtager
28	093646	Filter
29	093647	TH34 komp. temp. føler udledning
30	093648	Gastemp. sensor TH4
31	093649	Lavtrykspresostat
32	093650	Trykreduktionsventil
33	093651	Linear ekspansionsventilspole
34	093652	4-vejs ventil
35	093653	Linear ekspansionsventilspole
36	093654	Batteri til udetemp. føler TH6/7
37	093655	Spole
38	093656	Højtrykspresostat
39	093657	Påfyldningsprop
40	093658	Påfyldningsprop
41	093659	Klemmegruppe L
42	093660	Klemmegruppe S
43	093661	SELF
44	093662	Kondensator
45	093663	Resistor
46	093664	Kpl. styrepanel AWHP 11 TR-2
47	093665	Kpl. styrepanel AWHP 16 TR-2
48	093666	Varmespredningssensor THB
49	093667	Printkort udgang 11/16 TR-2
50	094004	Printkort udgang 11/16 TR-2R1.UK
51	093668	Konverterpanel 11/16 TR-2
52	094006	Konverterpanel 11/16 TR-2R1.UK
53	093669	Elektronisk filterpanel
54	093670	Hovedprint 11/16 TR-2
55	094007	Hovedprint 11/16 TR-2R1.UK
I/A	093671	Væsketemp. sensor TH3

920527

**BAXI**

fra

**HS TARM**