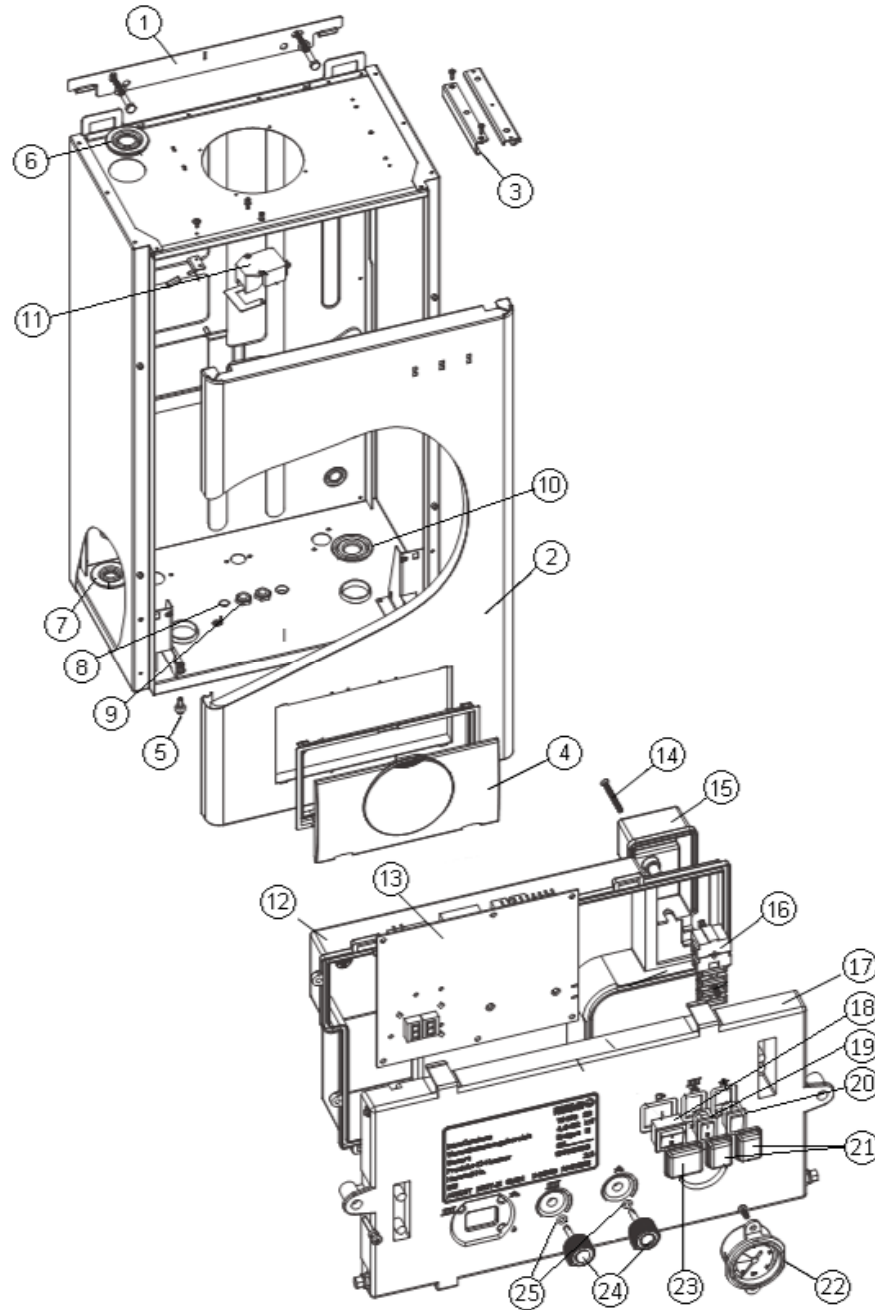


# WHBS 14 D

## Kabinet og styring



Pos.	Betegnelsen	Varenummer
1	Ophængsskinne	094509
2	Forplade	094900
3	Ophængsbeslag - ekspansion	094921
4	Styringsdæksel komplet	094901
5	Lås til forplade	094582
6	Pakning omkring autom. luftudl.	094513
7	Pakning omkring kondensatudløb	094902
8	Tætningsprop	094903
9	PG forskrning PG9, PG11 og PG 13,5	-
10	Pakning omkring SV ventil	094904
11	Tændkabel	094547
12	Afdækning styringsboks dæksel	094954
13	WHBS 14 D LMU 34 centralprintkort	095200
14	Skrue M3,5x35	094956
15	Afdækning nettilslutning	094955
16	Sikring 2 A	094968
17	Forreste styringsboks ekskl. komp.	094953
18	Hovedafbryder (inkl. beskyttelse)	094961
19	Varmekredsaafbryder (inkl. beskyttelse)	094962
20	Reset-knap (inkl. beskyttelse)	094963
21	Beskyttelse - varmekr. og reset	094965
22	Manometer	094974
23	Beskyttelse - hovedafbryder	094964
24	Drejeknap	094966
25	O-ring for drejeknap	094967
26	Tændtrafo Type ZAG 2 /230 VAC	094546

920304