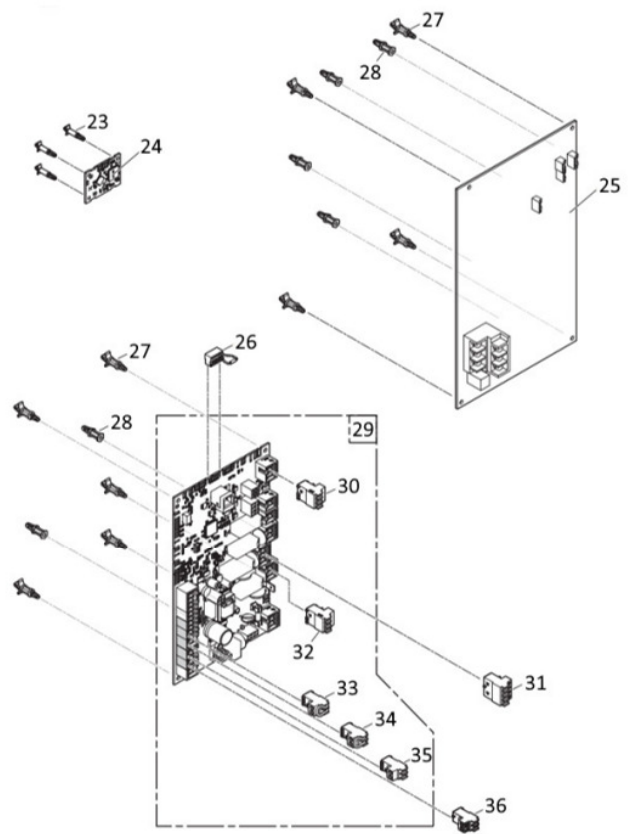
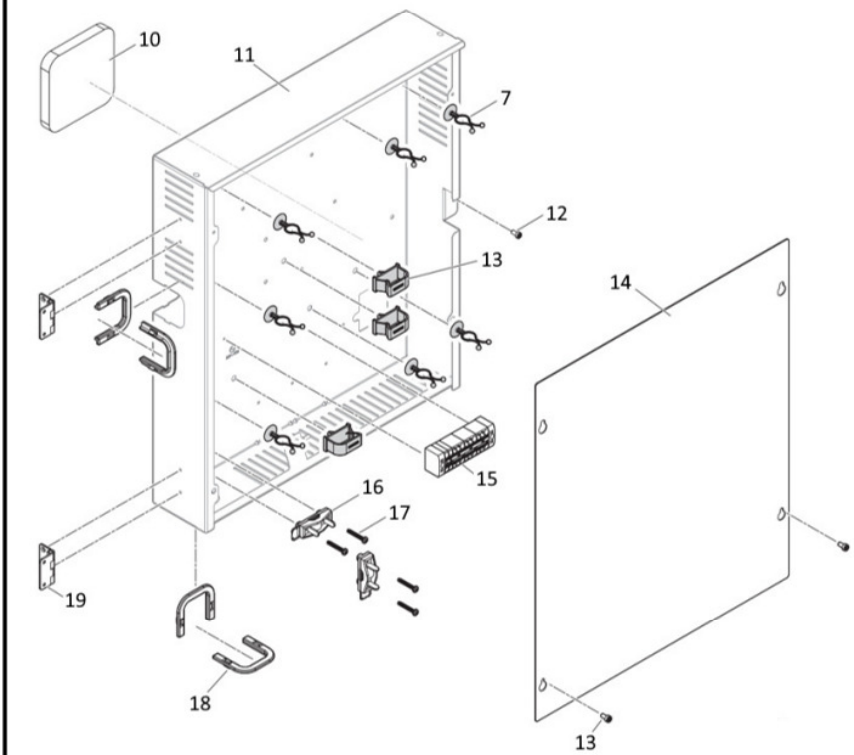
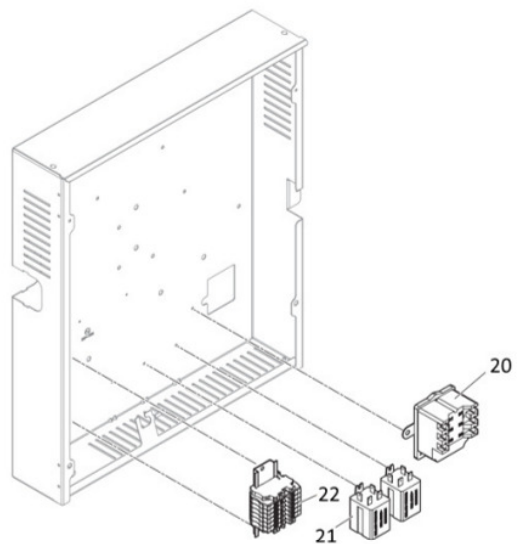
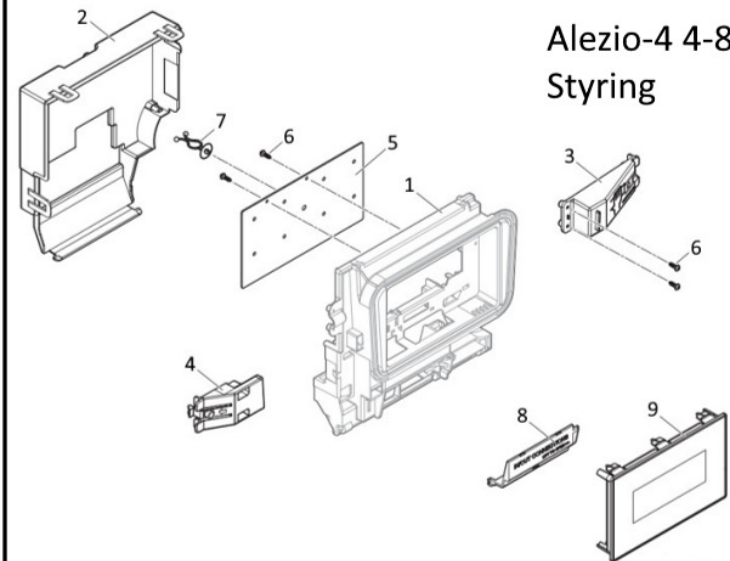


Alezio-4 4-8 E indedel Styring



Pos.	Varenr.	Betegnelse	Sliddel
1	096229	Styrepanel - front	-
2	096230	Styrepanel - bag	-
3	096231	Låsebeslag højre	-
4	096232	Låsebeslag venstre	-
5	096233	Støtteplade til ekstra printkort	-
6	096234	EJOT PT WN1451 K35X12 skrue	-
7	096235	Kabelbeslag	-
8	096236	Blændplade	-
9	096237	Styringsdisplay MK3 DD	-
10	096238	Bagisolering på kabinet	-
11	096239	Bund til styringsboks	-
12	096240	TORX ISO 14580 M4x8 8,8-skrue	-
13	095287	Kabelholder (klips)	-
14	096241	Front til styringsboks	-
15	095869	Terminalblok	-
16	096242	Kabelafastning	-
17	093522	Krydshovedskrue 3,5x25	-
18	096243	Kabelbøjle	-
19	096244	Hængsel	-
20	093549	Overkogstermostat el-backup	-
21	093532	Relæ 6531822003001 T30A	-
22	096245	Klemrække elbackup	-
23	096246	Afstandsstag til printkort	-
24	096247	BLE Smart Antenna printkort	-
25	095870	Interfaceprint FTC2BR	-
26	096248	L-BUS-stik	-
27	096249	Afstandsstag han til printkort	-
28	096250	Afstandsstag hun til printkort	-
29	095901	EHC-08 printkort	-
30	095868	3-p stik S2-S3 BUS	-
31	094205	4-pol stik mixerventil SCB-10	-
32	095867	3-p hvidt stik	-
33	094126	2-p BL-stik orange	-
34	095266	2-p stik grønt	-
35	096251	2-p stik hvidt	-
36	093578	Stik 2 pol DHW for føler	-

920281

