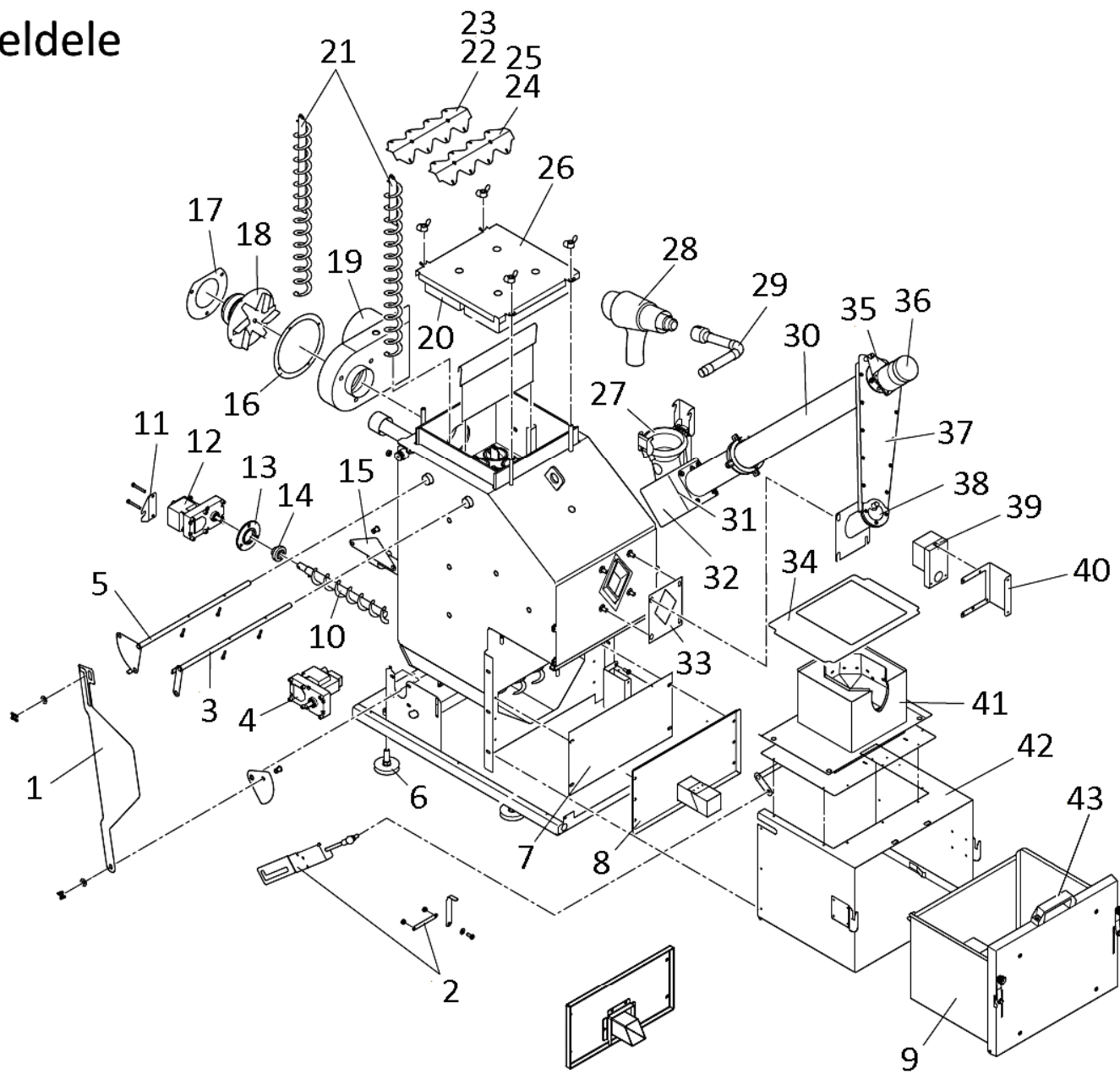


# Novo Pellet Kedeldele



Pos.	Varenr.	Betegnelse	Antal
1	-	Forbindelsesstang rensning	1
2	-	Rensestang komplet	1
3	175233	Vippeaksel forrest	1
4	175104	Rensemotor	1
5	175232	Vippeaksel bagerst	1
6	175048	Maskinsko M12x55 mm	4
7	-	Pakning for dæksel til askeudtag	1
8	-	Dæksel for askeudtag	1
9	175093	Askekasse	1
10	175121	Aksesnegl	1
11	175216	Holdebeslag for askemotor	1
12	175101	Askeudtagsmotor	1
13	-	Lejeflange	1
14	175189	Leje for askesnegl	1
15	-	Forbindelsesbeslag for vippeaksler	1
16	-	Røggassugerpakning - indvendig	1
17	-	Røggassugerpakning - udvendig	1
18	-	Røggassuger	1
19	175187	Røggassugerhus	1
20	-	Isoleringssten for røggasdæksel	1
21	175479	Turbulator rustfri	6/8
22	175119	Vippebeslag bagerst 14 kW	1
23	175030	Vippebeslag bagerst 24/28 kW	1
24	175298	Vippebeslag forrest 14 kW	1
25	175294	Vippebeslag forrest 24/28 kW	1
26	-	Røggasdæksel	1
27	-	O-ring	1
28	175116	Tændblæser	1
29	175187	Rør for tændblæser	1
30	-	Internt fødesystem komplet	1
31	175275	Pakning for vinkelovergang	1
32	175158	Vinkelovergang komplet	1
33	-	Pakning faldskakt mod kedel	1
34	175191	Brænderpakning	1
35	-	Holdebeslag for fødemotor	1
36	175100	Fødemotor	1
37	-	Faldskakt	1
38	175175	Skueglas	1
39	175103	Sekundærluftmotor	1
40	-	Holdebeslag for sekundærluftmotor	1
41	175050	Komplet brænder	1
42	175083	Skjold for askekasse	1
43	-	Håndtag for askekasse	1

920161

