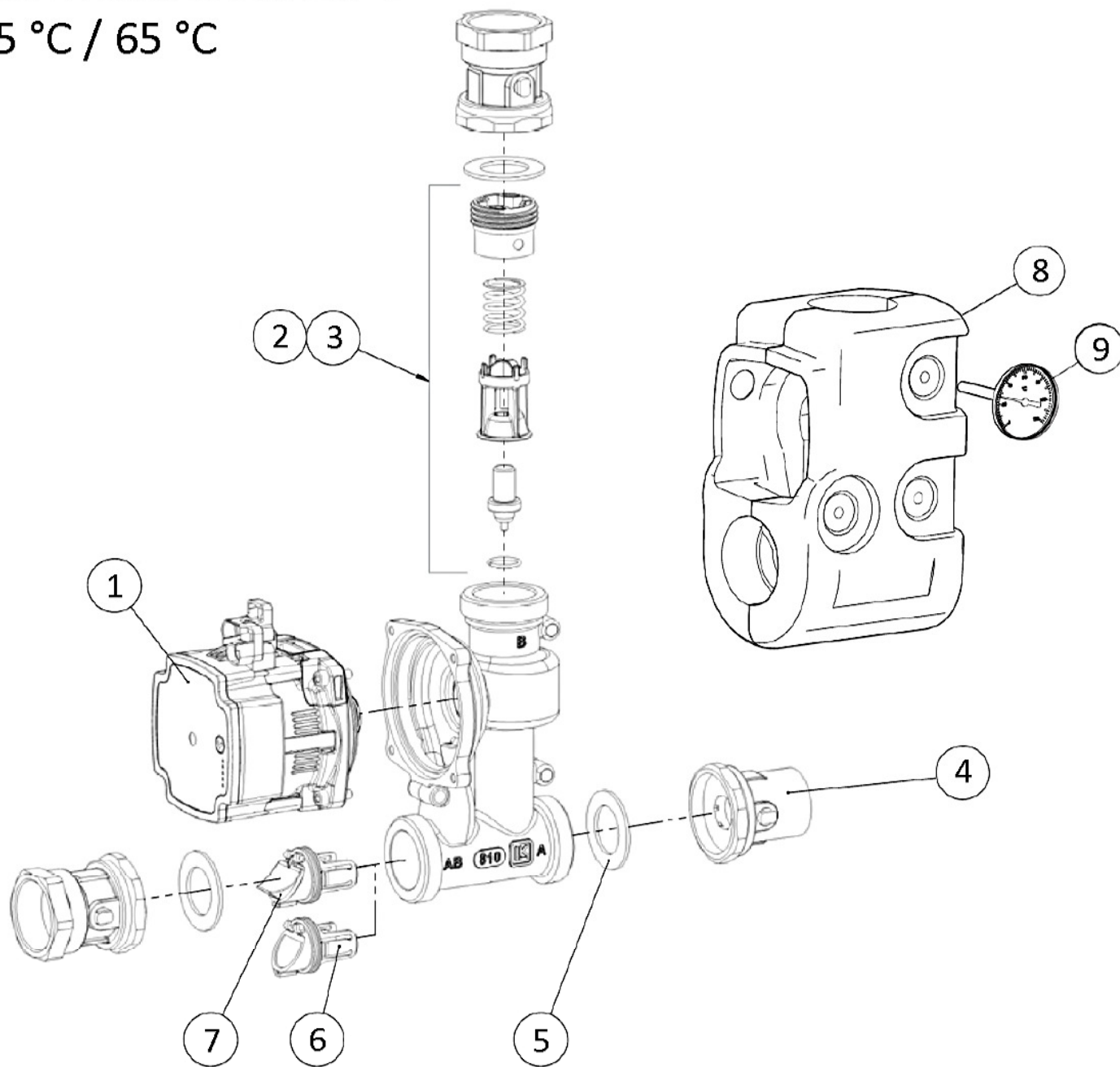


Intern ladekreds 2.0 G

55 °C / 65 °C



Pos.	Varenr.	Betegnelse	Antal
1	509029	Pumpemotor m. vinge UPMO 65	1
2	509027	Termostatindsats 55°C 2.0G	1
3	509028	Termostatindsats 65°C 2.0G	1
4	509030	Kuglehane m. omløber 1" M	3
5	509031	Pakning EPDM 44x32x2	2
6	501022	Prop	1
7	-	Kontraventil	1
8	-	Isoleringskappe	1
9	509106	Termometer	3

920050