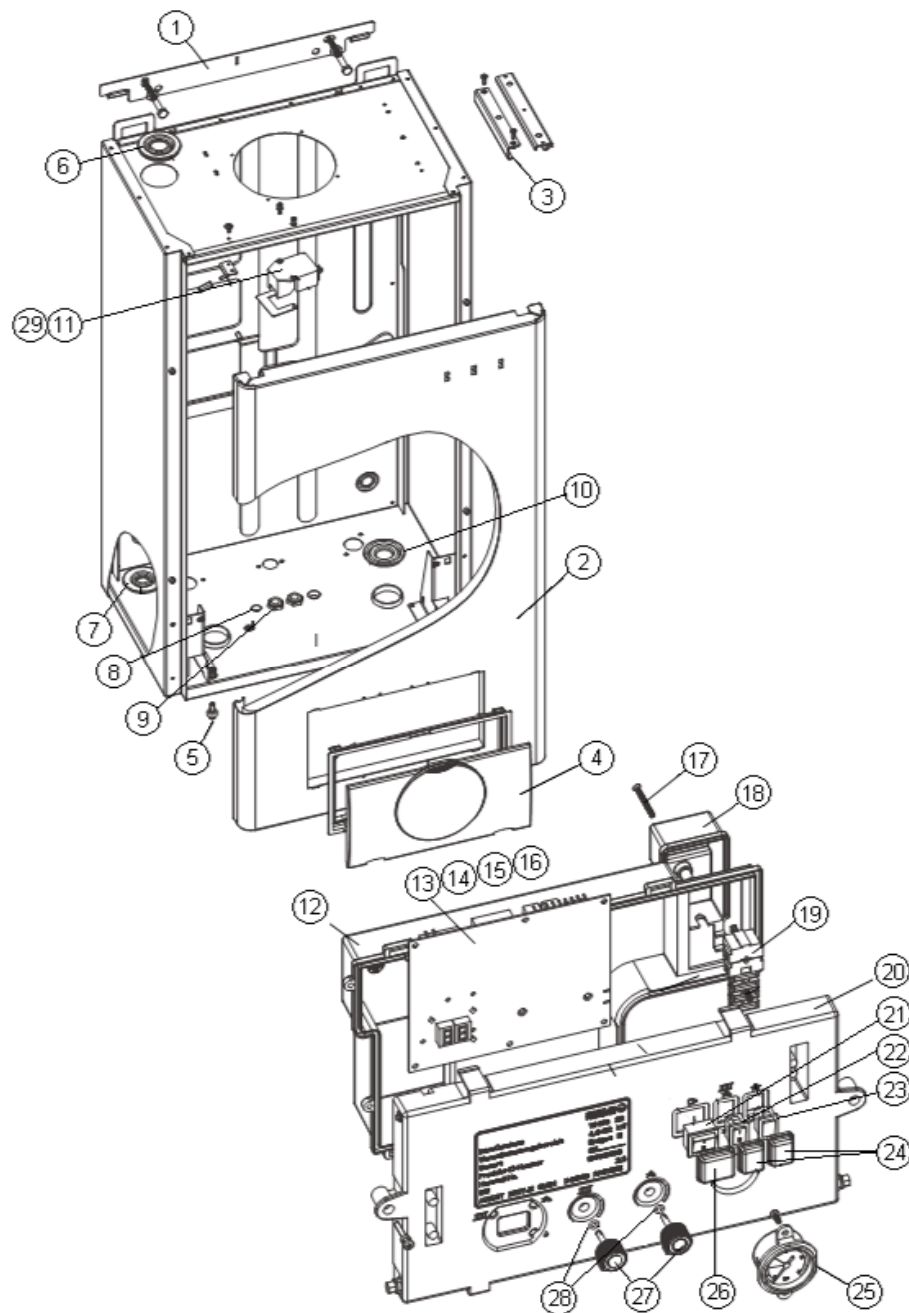


WHBS



Pos.	Betegnelsen	Varenummer
1	Ophængsskinne	094509
2	Forplade	094900
3	Ophængsbeslag - ekspansion	094921
4	Styringsdæksel komplet	094901
5	Lås til forplade	094582
6	Pakning omkring autom. luftudl.	094513
7	Pakning omkring kondensatudløb	094902
8	Tætningsprop	094903
9	PG forskrning PG9, PG11 og PG 13,5	-
10	Pakning omkring SV ventil	094904
11	Tændkabel	094547
12	Afdækning styringsboks dæksel	094954
13	WHBS 14 LMU 34 centralprintkort	094957
14	WHBS 22 LMU 34 centralprintkort	094958
15	WHBC 22/24 LMU 34 centralprintkort	094959
16	WHBC 28/33 LMU 34 centralprintkort	094960
17	Skrue M3,5x35	094956
18	Afdækning nettilslutning	094955
19	Sikring 2 A	094968
20	Forreste styringsboks ekskl. komp.	094953
21	Hovedafbryder (inkl. beskyttelse)	094961
22	Varmekredsafbryder (inkl. beskyttelse)	094962
23	Reset-knap (inkl. beskyttelse)	094963
24	Beskyttelse - varmekr. og reset	094965
25	Manometer	094974
26	Beskyttelse - hovedafbryder	094964
27	Drejeknap	094966
28	O-ring for drejeknap	094967
29	Tændtrafo Type ZAG 2 /230 VAC	094546

920018