

SunSystem

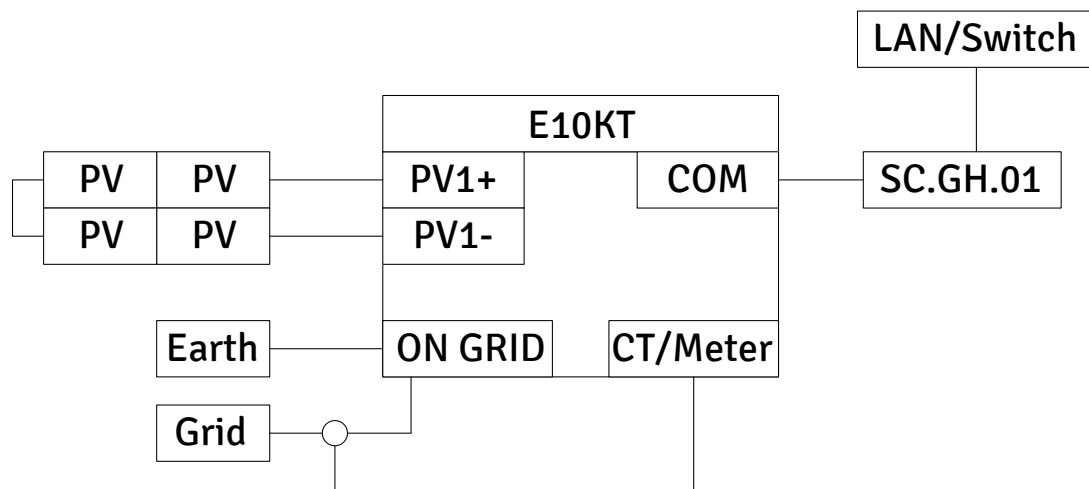
KSTAR VPP Quickguide

KSTAR E10KT
Acrel ADW300

Indholdsfortegnelse

Principtegning for mest benyttede E10KT setup	3
Quickguide	3
1. Forberedelse	3
2. Placering	3
3. Tilslut AC	4
4. Tilslut PV	4
5. Tilslut batteri	4
6. Tilslutningsdiagram	5
7. Tilslut SC.GH.01	6
8. Opret SunSystem	6
9. Tænd	6
10. Konfigurer E10KT via display	6
11. Test	7
Tjekskeamer	8
PV Effekt	8
Diagram	8

Principtegning for mest benyttede E10KT setup



III. 3.1 - Principtegning med E10KT hybridinverter.

Quickguide

Denne quickguide viser opsætningen af et standard VPP system. For andre varianter se komplet guide.

Referencer:



1. 5005_KSTAR_E8KT~E10KT~E12KT_User manual_UK
2. 2000_SunSystem App VPP setup_DK

1. Forberedelse

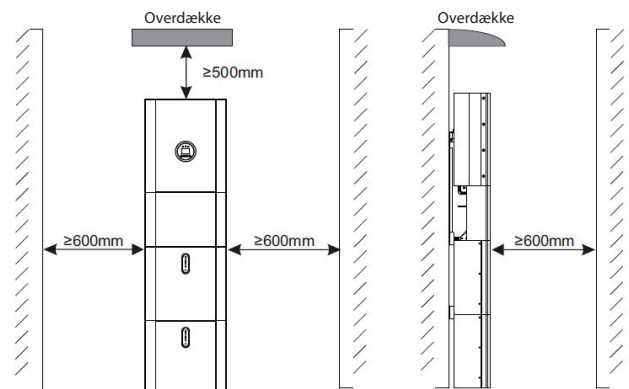
Download SunSystem App



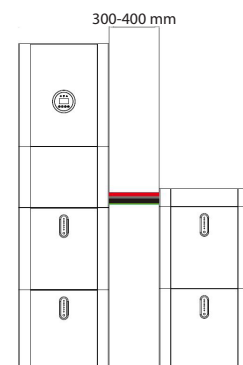
2. Placering

Anbefalede temperatur for placering af KSTAR systemet skal være $>5^{\circ}\text{C}$. Der skal være frit område rundt om systemet: 600 mm til siderne og foran, 500 mm over inverteren.

SC.GH.01 bør sidde i en UG/kasse.



III. 3.2 - Afstand rundt om KSTAR.

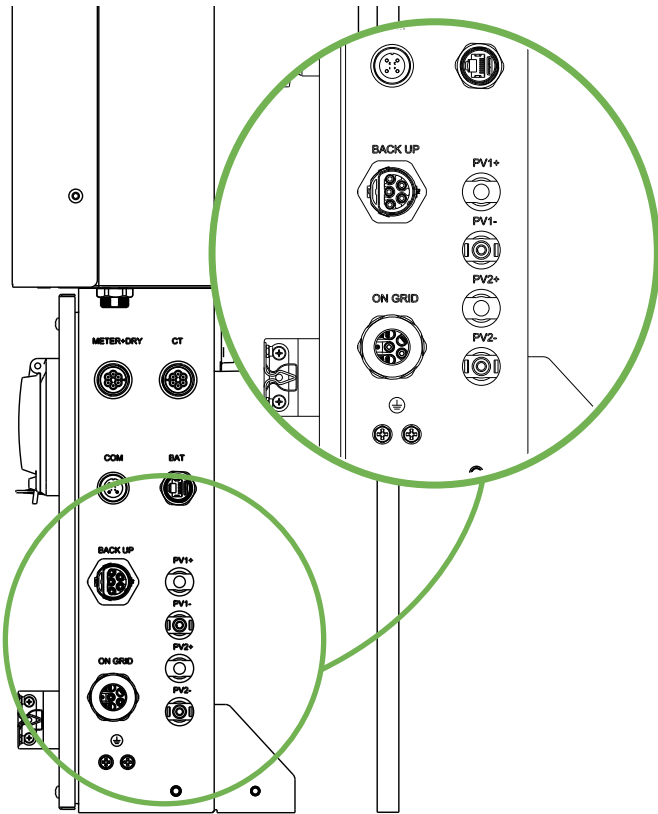


Batterisøjlerne skal stå med en afstand på 300-400 mm.

III. 3.3 - Afstand mellem batterisøjler.

3. Tilslut AC

Til alle AC forbindelser anvendes kabel 5G2,5 Pkaj.
På tilslutningsklemmen er der markeret L (faseleder/
strøm), N (neutral leder) og PE/ \perp jordforbindelse).

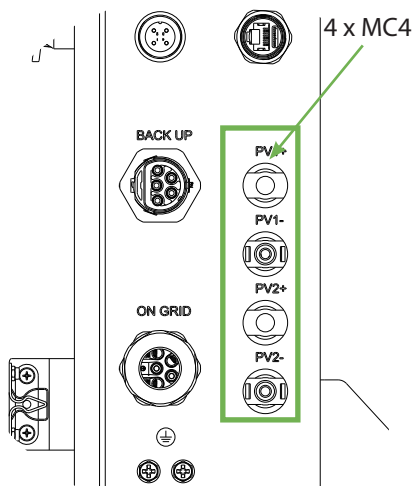


III. 4.1 - Tilslutning af AC.

4. Tilslut PV

Forbind paneler til en eller begge MPP-indgange (PV1 og
PV2).

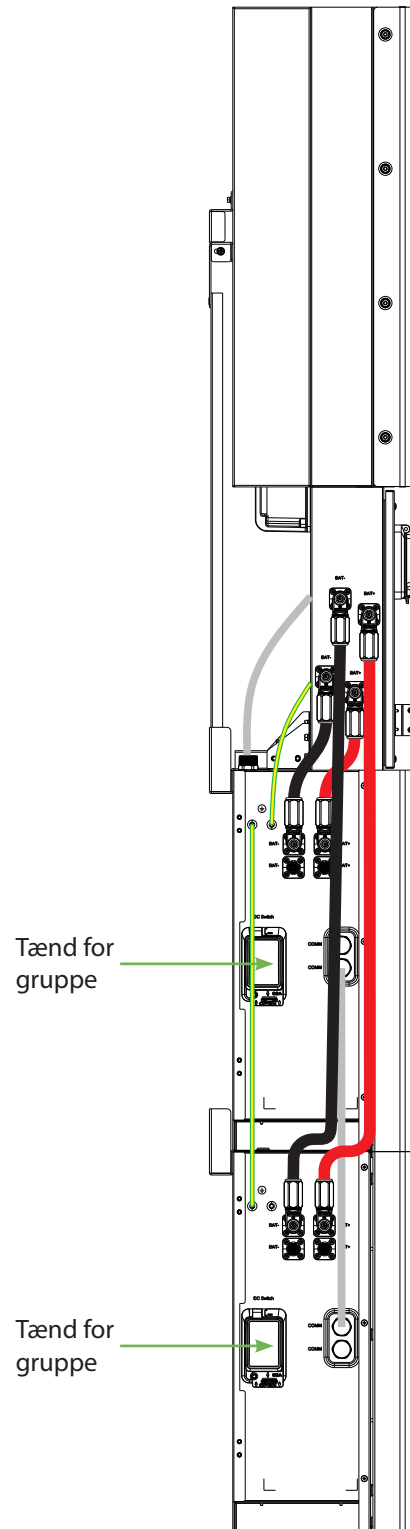
Minimum 140 V og maksimalt 1.000 V på en MPP.



III. 4.2 - Inverteren har to MPP.

5. Tilslut batteri

Forbind kommunikationskabel.
Forbind "+" og "-".

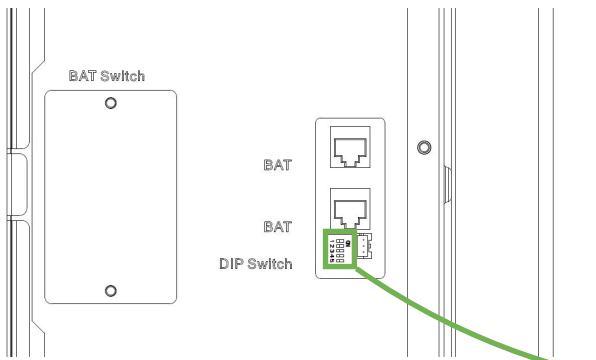


III. 4.3 - Tilslutning af batteri.

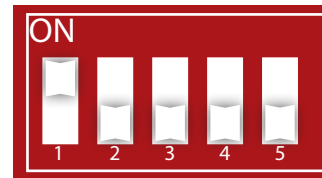
Ved tilslutning af flere batterier, se mere i KSTAR manu-
alen afsnit 1.6 Parts List.

1. 5005_KSTAR_E8KT~E10KT~E12KT_User manual_UK

Sæt adresse på batteri til 1.
Det gøres på DIP-switch bag låge på siden af batteri.



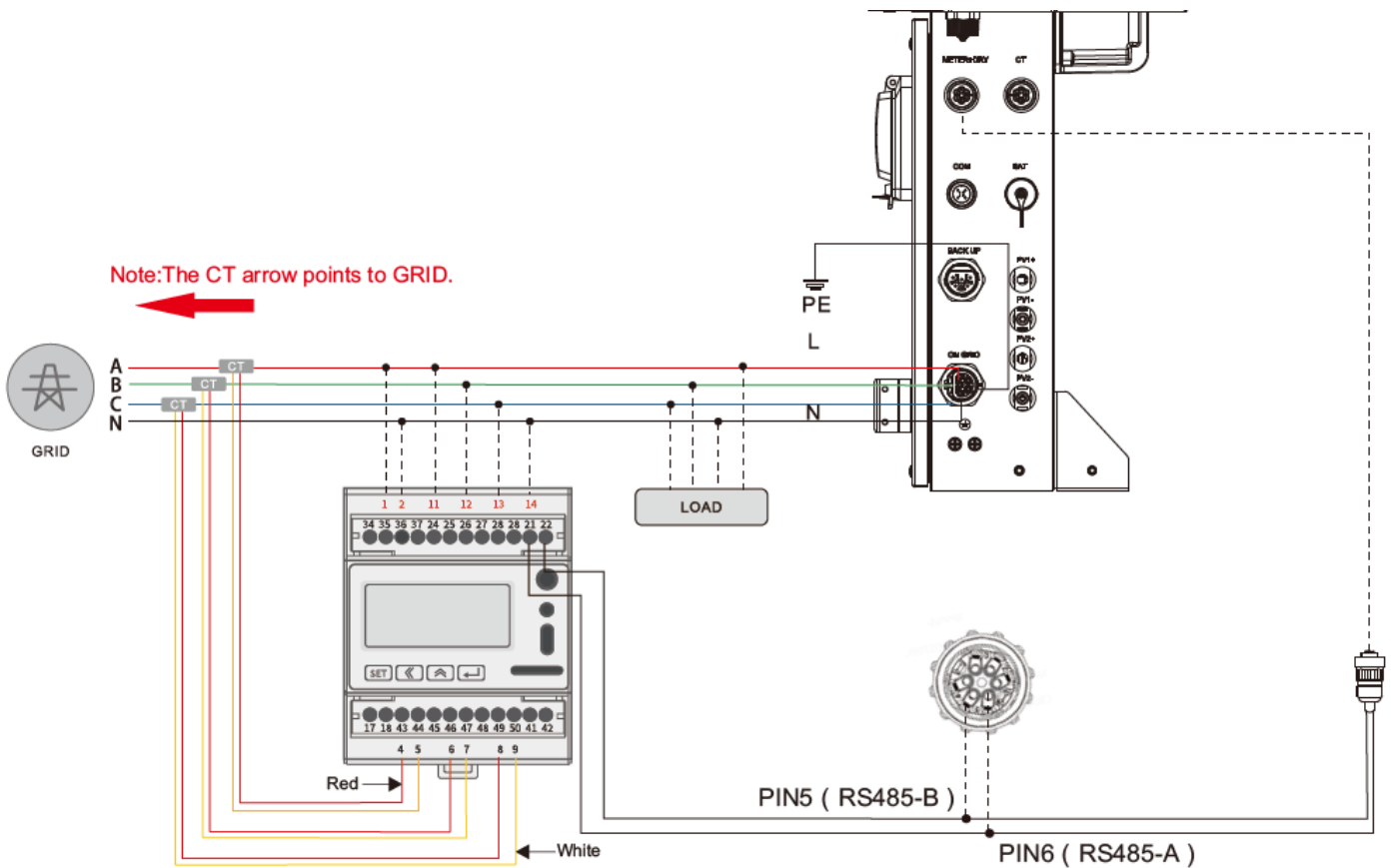
Adresse	DIP switch position			
	#1	#2	#3	#4
1	ON	OFF	OFF	OFF
2	OFF	ON	OFF	OFF
3	ON	ON	OFF	OFF
4	OFF	OFF	ON	OFF



III. 4.4 - DIP Switch.

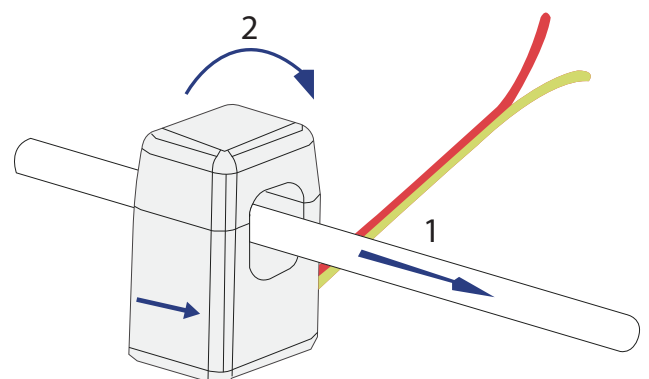
6. Tilslut elmåler - Acrel ADW300

Diagram som viser hvordan ledningerne skal tilsluttes.



III. 5.2 - Tilslutningsdiagram.

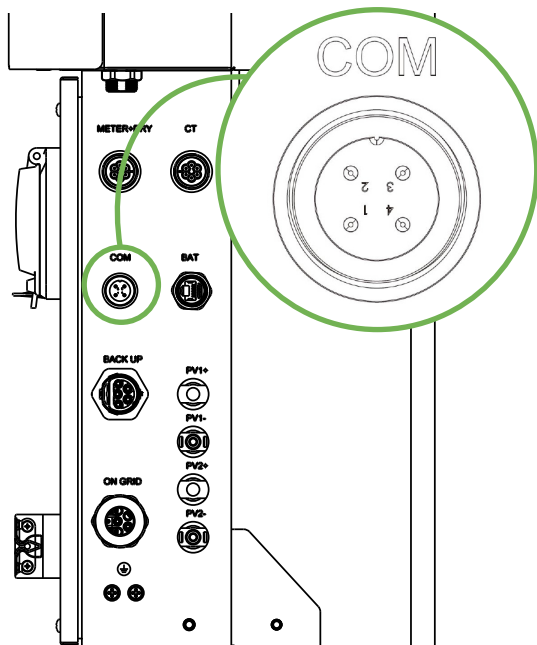
1. Strømmen skal være i overensstemmelse med pilens retning, som er fra inverter til nettet.
2. Spænd strømspolen i pilens retning.



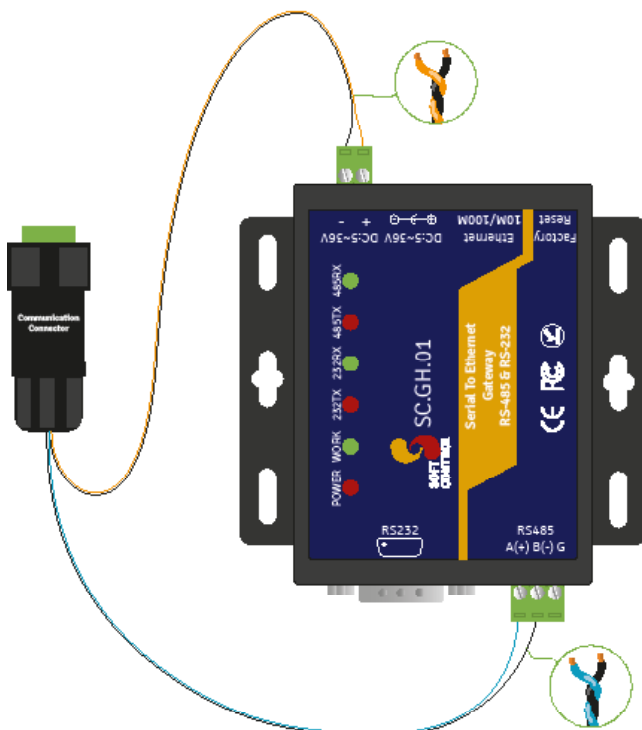
III. 5.3 - Montering af strømspolen.

7. Tilslut SC.GH.01

Det medfølgende kommunikationskabel tilsluttes til BluE terminal COM og forbindes til kommunikationsboks SC.GH.01.



III. 6.1 - COM-terminal på inverter.



III. 6.2 - Forbind KSTAR kommunikationskabel til SC.GH.01.

8. Opret SunSystem

Installationen oprettes med SunSystem App.

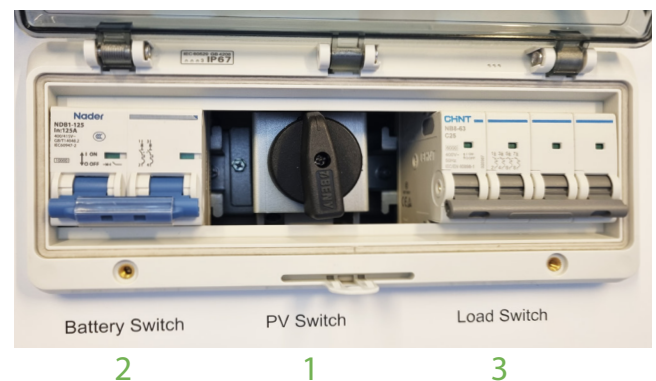
1. Klik på "Ny installation"
2. Scan QR-koden på den SC.GH.01, der er tilsluttet installationen.
3. Efterfølgende har du mulighed for at logge ind på en eksisterende SoftControl brugerkonto, eller oprette en ny konto.

Efterfølgende skal du angive informationer omkring inverter, elmåler og panelerne.

Se mere i 2. 2000_SunSystem App VPP setup_DK

9. Tænd

1. PV/DC
2. Batteri
3. (Kun ved UPS funktion)
4. AC (på sikring i gruppetavle) + PFI



III. 6.3 - Afbrydere på KSTAR inverter.

10. Konfigurer E10KT via display

Kode

Kode til konfiguration er 00000

Vælg grid

Her vælges Denmark. Ved gammel firmware findes Denmark ikke, så vælges Germany.

SETUP → GRID STD.:

- Denmark (DEN)
- Germany (GER)

CT / Meter

Konfigurer til at benytte Eastron som elmåler.

SETUP → SYS SETTING → CT OR METER
→ METER og vælg EASTRON

For yderligere opsætning se afsnit 4 EMS Introduction and Set up i manual.

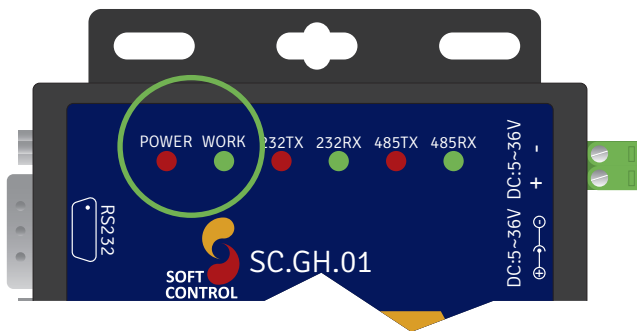
1. 5005_KSTAR_E8KT~E10KT~E12KT_User manual_UK

11. Test

Her beskrives hvordan systemet testes, så det kan sikres at et anlæg er installeret og konfigureret korrekt. Testen skal være udført før opgaven er afsluttet. Bemærk at PV-effekt KUN kan testes når der er lyst udenfor. Efter opsætning skal du vente 5 min før alt er klar til test.

SC.GH.01

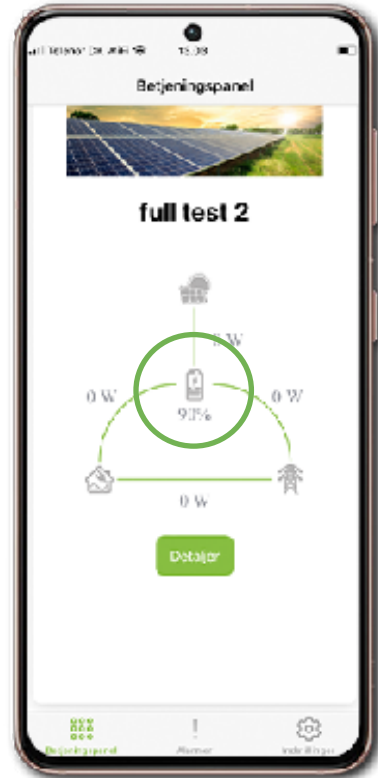
- POWER lyser
- WORK lyser



III. 7.1 - POWER og WORK på SC.GH.01.

Data i SunSystem App

Tjek synkroniseringen i App og på inverterens display. App indeholder både alarmer og fejlkoder. Se oversigt over alarmer og fejlkoder i afsnit 8 Alarm Code And Error Code og 9 Fault Diagnosis And Solutions.



III. 7.2 - SOC (opladningsprocent) i App.



III. 7.3 - SOC (opladningsprocent) på display.

Tjekskemaer

For at tjekke at systemet virker, gennemgå tjekskemaerne og noter data.

PV effekt

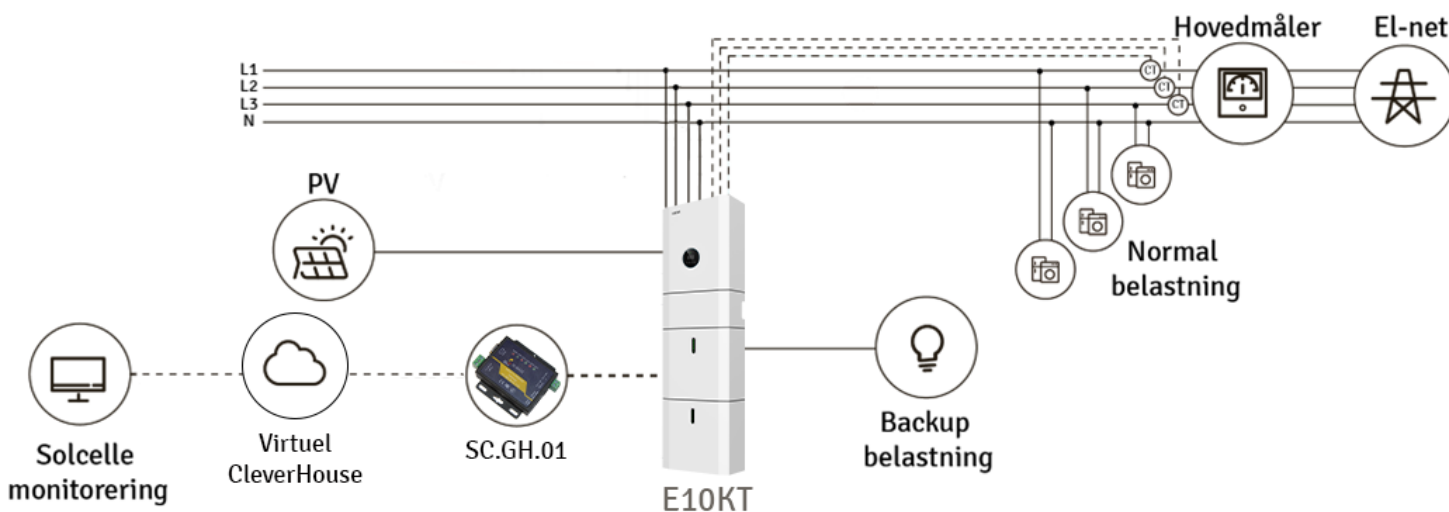
Acceptkriterium:

- Spænding: > 100 V
- Effekt: > 100 W

PV1	Spænding (U1)	V
	Effekt (P1)	W
PV2	Spænding (U2)	V
	Effekt (P2)	W

Diagram

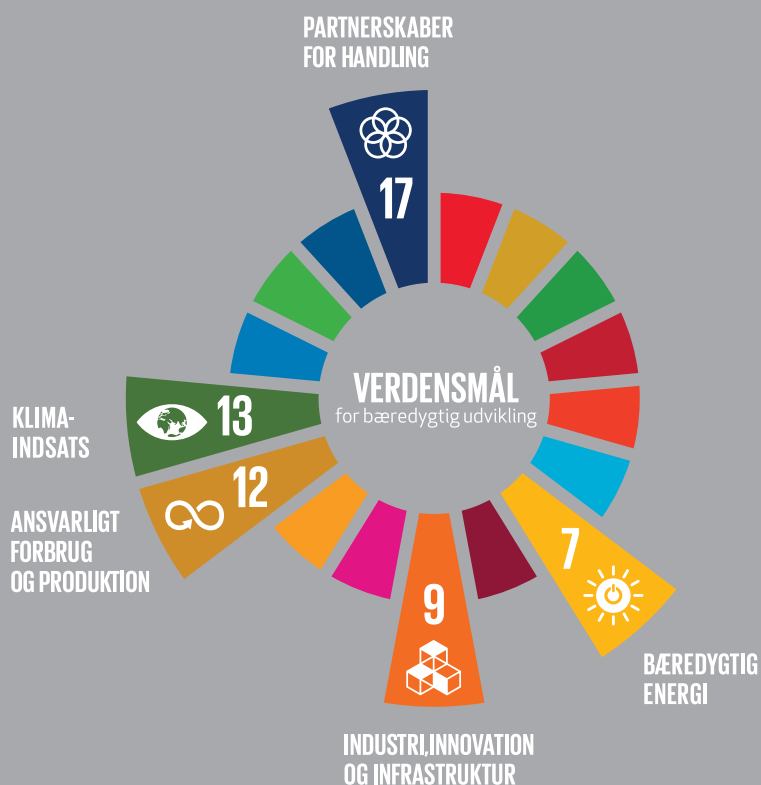
Tjek at systemet er tilkoblet korrekt iht. dette diagram



SoftControl udvikler og leverer intelligente, tekniske installationer til både private og erhverv.

Med online styring og overvågning af alt lige fra energi, el, vand, varme, temperatur, fugt, tyverialarmer, solceller, varmepumper til ventilation kan du spare på forbruget, men også opnå sikkerhed, komfort og overblik.

Hos SoftControl hjælper vi vores kunder til den bæredygtige omstilling ved at støtte op om følgende af FNs Verdensmål.



Følg os på  

CVR-nr.: 34087245

 Vodskovvej 135, 9310 Vodskov

 support@softcontrol.dk

 www.softcontrol.dk

 +45 70 25 78 50

SoftControl 