

BAXI**INSTRUKTION**MULTI-HEAT
DK/137344/11/11-05-2009

INSTRUKTION FOR INSTALLATION OG BRUG AF BAXI STOKERFYRET KEDELUNIT TYPE MULTI-HEAT



Afsnitsfortegnelse

	Afsnit
Betjening og brugerens opgave/ansvar	1
Automatiseringsmuligheder	2
Installationsanvisninger	3
Montage af Iltstyringen	4
Tekniske data og eldiagram	5
Afleveringsrapport kedelanlæg	6



Vi erklærer hermed at BAXI produkt type Multi-Heat overholder nedenstående EEC direktiver:

- EMC Direktivet (89/336/EEC med ændringer 92/31/EEC og 93/68/EEC)
- Lavspændingsdirektivet (73/23/EEC med ændring 93/68/EEC)
- Maskindirektivet (98/37/EEC)

Desuden opfylder Multi-Heat kedel klasse 3 i DS/EN 303-5 som krævet i Bygningsreglementet BR-08.

Godkendte brændselsformer.

Type	Træpiller	Skovflis med ca. 25% vand
1,5	X	
2,5	X	X
4,0	X	X

Type Multi Heat kan også leveres med iltstyring – ekstra udstyr

Styringen af kedlen sker elektronisk og bestemmes af PROM versionen.

Denne instruktion er skrevet med baggrund i PROM version 1.10.

På fotoet er vist MULTI-HEAT 4,0 med 600 liter magasin.



Indholdsfortegnelse

Denne instruktion er opdelt i afsnit - fig. nr. (#) henviser til tilhørende afsnit.

Afsnit	Side
1 BETJENING OG BRUGERENS OPGAVER / ANSVAR / MULIGHEDER.....	3
1.1 OVERSICHT OVER KEDLEN OG Udstyret	3
1.2 ANSVAR OG SIKKERHED	6
1.3 BESKRIVELSE AF STYRINGEN	7
1.4 BRUGER – PROGRAMMERING / FABRIKSINDSTILLING (BRUGER) / Iltsonde-kalibrering	11
1.5 FEJLFINDING (FEJLMELDING OG ALARMER)	14
1.6 START AF KEDLEN	15
1.7 OPTÆNDING.....	16
1.8 SLUKNING.....	16
1.9 KEDEL OG RETURTEMPERATUR.....	16
1.10 DAGLIG FYRING	17
1.11 BRUGERERFARINGER	17
1.12 RENSNING AF KEDLEN	18
1.13 BETJENING AF PUMPEN	19
1.14 BETJENING AF BLANDEVENTIL (SHUNTVENTIL) - (EKSTRA UDSTYR)	19
1.15 BRUG AF TRYKMÅLER	19
1.16 VANDPÅFYLDNING	20
1.17 TILBAGEBRÆNDINGSVENTIL	20
1.18 FOREBYGGENDE VEDLIGEHOLD	20
1.19 FEJLSØGNING	21
1.20 SOMMER STOP	21
2 AUTOMATISERING.....	21
3 INSTALLATØRANVISNINGER.....	22
3.2 OPSTILLINGSFORHOLD.....	22
3.3 SKORSTENSTILSLUTNING	23
3.4 EKSPANSION, SIKKERHEDSVENTILER OG PUMPETILSLUTNING.....	24
3.5 ELTILSLUTNING, INSTALLATØR MENU (PROGRAMMERING) OG FABRIKSINDSTILLING	24
3.6 OPSTART OG INDREGULERING (KEDEL UDEN IltSTYRING).....	24
3.7 OPSTART OG INDREGULERING (KEDEL MED IltSTYRING)	25
4 EFTERMONTAGE AF IltSTYRING.....	26
4.1 IltSTYRING FOR MULTI-HEAT KEDEL MED TRYKKNAPPER	26
4.2 NØRME OG FORSKRIFTER	26
4.3 MONTAGE PÅ KEDEL EFTER NR 800045	27
4.4 AFPRØVNING OG IGANGSÆTNING	28
4.5 ANLÆGS DIAGRAMMER	29
5 TEKNISKE DATA OG ELDIAGRAMMER.....	30
5.1 ELDIAGRAMMER	31
5.2 FORKLARING TIL EL-DIAGRAMMER	31
5.3 FORBINDELSSESKEMA MH MED IltSTYRING	32
5.4 FORBINDELSSESKEMA TRANSFORMATOR OG Ilt-SONDE	32
5.5 RØGGAS – KEDEL OG RETURFØLER (P. T 1000).....	32
5.6 OVERGANG TIL RØGRØR Ø161/Ø151 (EKSTRA UDSTYR).....	33
5.7 RESERVEDELSLISTER	33
6 AFLEVERINGSRAPPORT KEDELANLÆG.....	37
6.1 MÅLTE OG INDSTILLEDE VÆRDIER.....	37
6.2 STANDARDUDSTYR OG EKSTRA UDSTYR	37

1 Betjening og brugerens opgave / ansvar / muligheder

1.1 Oversigt over kedlen og udstyret

Gå til Indholdsfortegnelse

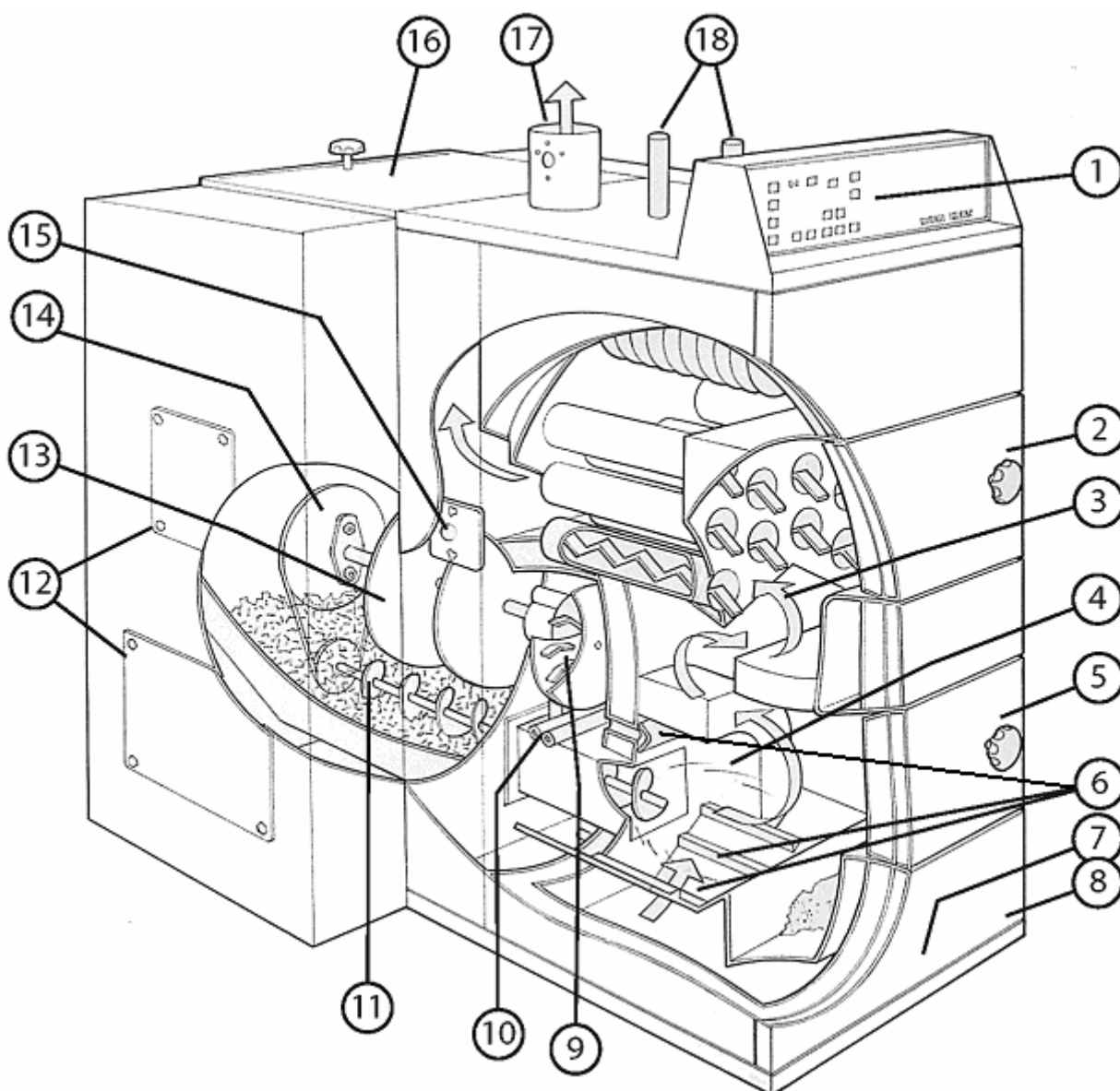


Fig. 1.1 (vist er MULTI-HEAT 4,0)

- | | |
|--|---|
| 1. Kedelstyring | 9. Blæser (giver luft til forbrændingen) |
| 2. Rensedør, øverste | 10. Føler for tilbagebrændingssikring. |
| 3. Kedlens røgeveje | 11. Brændselsnegl (fører brændslet ind) |
| 4. Tænd / brændbue (Varmt forbrændingskammer) | 12. Renseåbninger (for magasin) |
| 5. Rensedør, nederste | 13. Omrører (kun version til flisfyring) |
| 6. Lufthuller til forbrændingen | 14. Kædetræk (for omrører til flisfyring) |
| 7. Bundhane (på type 2,5 er den placeret mellem fyrboks og magasin) | 15. Renselem (der er én i begge sider) |
| 8. Aftapsskrue for luftkammer (på type 2,5 er den placeret lige over bundrammen i højre side på type 1,5 og 4,0 i venstre side.) | 16. Låge til magasin (vendbar) |
| | 17. Røgtud |
| | 18. Fremløb og returløb |

1.1.1 Brændselsformer (Se også side 1)**Træpiller (af rent træ)**

MULTI-HEAT leveres som standard til fyring med træpiller .

Træpillerne skal være af rent træ.

1. Uden tilsætningsstoffer, kemiske eller syntetiske bindemidler.
2. Vandindhold under 10 %
3. Andel af støv eller smuld max 1 %
4. Brændværdi ca. 5 kWh/kg

Sådan kan man selv afgøre at træpillerne er i orden:

1. Lugten skal være som af rent træ.
2. Lugten af forbrændingen skal være som af rent træ.
3. Farven skal være træagtig uden partikler af en klar eller anden farve som hvid, grøn eller blå.

Forlang skriftlig deklARATION af leverandøren.

Skovflis

Versionerne til fyring med skovflis (model F) har i magasinet et omrørersystem, som fører brændslet ned til sneglen. Vi anbefaler flisstørrelse på 15-30 mm eller 5-50 mm med et vandindhold på 25 %.

Omstilling

Ved skift af brændselstype er det vigtigt at omstille kedlen svarende til det korrekte udstyr og nye indstilling af styringen.

Anvendelse af udstyr:

	Træpiller	Skovflis
Snegleforlænger	÷	÷
Omrører	÷	+

+ = Skal anvendes (Multi-Heat 1,5 skal ikke anvende snegleforlænger)

÷ = Må ikke anvendes

Anvendelse af andre og mindre velegnede brændselstyper til MULTI-HEAT - end de ovenfor anførte træpiller eller skovflis - kan give mindre problemfri drift, mere arbejde for brugeren og eventuelt større brændselsforbrug. Spørg fabrikken til råds med hensyn til evt. anvendelse af andre brændselstyper.

1.1.2 Funktion**(Se evt. fig. 1.1).**

Brændselssneglen (11) skruer brændslet ind i kedlens forbrændingskammer (4).

Forbrændingsluften tilføres via den indbyggede blæser (9) gennem huller (6) bagind og nedden op i brændslet.

Røggassen går op gennem kedlens forbrændingsrum (3) og via et veldimensioneret antal vandrette røgrør med turbulatorer vender røggassen i et vende-/rensekammer og forlader kedlen gennem den lodret placerede røgtud (17).

Sikkerhed: Såfremt ilden bevæger sig tilbage i brændselsføderøret slukker tilbagebrændingssikringen (10) ilden med vand.

Hvis ilden går ud slukker en indbygget røggasføler for kedlen og melder alarm.

Sneglen kan ikke køre med åben låge til magasin (16)

Styringen (1) er en elektronisk opbygget 2-trinsstyring. De 2 trin kan indstilles efter varmebehovet 30-100 %. Der kan også indstilles fast høj eller lav ydelse.

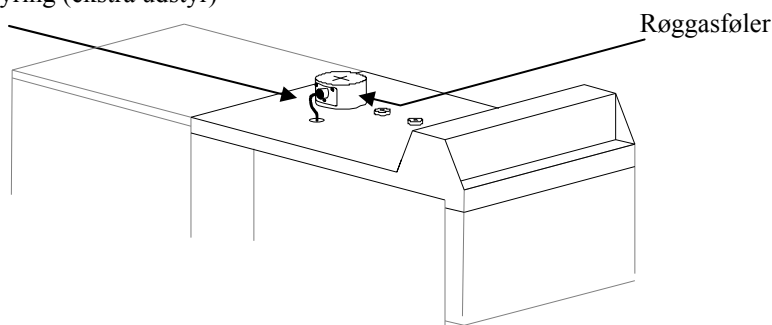
Med påbygget iltsonde sker reguleringen automatisk.

1.1.2.1 Styringsfunktion med iltstyring

Føleren (iltsonden) i røgrøret, måler iltindholdet i røggasserne, hvorefter styringen automatisk kontrollerer doseringen af luft og brændsel trinløst. Derved opnås en optimal forbrænding under alle driftsforhold. Fordelen med denne styring er, at for at opnå en optimal forbrænding og højere virkningsgrad, behøver man ikke selv at indstille den optimale luft- og brændselsmængde eller justere disse ved skift i varmekilde.

(Se evt. afsnit 1.3.1 - Regulerings princip med Iltstyring)

Med Iltstyring (ekstra udstyr)



I kedlens røgafgangsstuds er der altid monteret en røggasføler (en ca. 6 mm tyk føler). Med iltstyring er der også monteret en iltsonde på siden af kedlens røgafgangsstuds. Iltsonden er monteret i en sondeholder (denne er ca. 5 cm tyk).

På kedelstyringen kan man desuden se oplysninger om ilt procenten mm.

1.1.2.2 Omstilling mellem [AU] (Automatisk drift med iltstyring) og [NO] (normal drift – manuel).

°C

○ FremLøb-Stigera-Départ-Vor-Lauf

○ Retur-Retour-RückLauf

○ Set

○

○ 02-%

○ %

OBS: Det er vigtigt at styringen er omstillet til den aktuelle driftsform [NO]/[AU], står den forkert er der visse funktioner der ikke virker.

Styringen står på [AU], hvis der skiftes mellem alle lysdioder ved gentagne tryk på MENU knappen (B)

Hvis der kun skiftes mellem de fire øverste, så står den i [NO] = (Normal drift - uden iltstyring)

Hvis den står på [AU] uden en påmonteret iltstyring – så har knapperne (K) og (L) (se afsnit 1.3) ingen funktion – desuden går styringen på fejl i løbet af et par minutter.

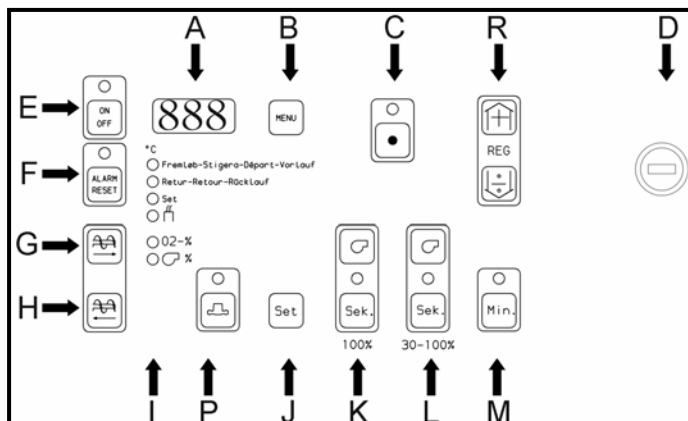
For at få iltstyring i drift skal alle komponenter være rigtigt tilsluttet.

Omstilling mellem [AU] og [NO] sker ved at gå ind i programmeringsmenuen se afsnit: 1.4.1

1.1.3 Service og garantier:

Reklamation:

Garantien er nærmere beskrevet i det BAXI-Garantibevis, der leveres sammen med kedlen. De bør altid henvende Dem til den installatør/forhandler, der har installeret/leveret centralvarmekedlen for Dem. Derefter foretager installatøren/forhandleren om nødvendigt, reklamation videre til fabrikken.



1.2 **Ansvar og sikkerhed****1.2.1 **Ansvar:****

Brugeren er ansvarlig for korrekt betjening af kedlen og for, at fyringsvejledningen fra BAXI følges.
Omgåelse af vejledningen kan bl.a. give lavere nyttevirkning og øget miljøbelastning, da man ikke opnår de rene røggasser, som tilstræbes. Endvidere kan fejlbetjening reducere kedlens levetid.
En korrekt betjening (og installation) er den bedste garanti for en velfungerende kedel med lang levetid og et godt nærmiljø.

Det er en forudsætning, at brugeren har den fornødne vilje og rigtige holdning til at fyre med træpiller eller skovflis o. lign., da der trods alt skal ydes et stykke arbejde for at "høste frugten" af denne miljøvenlige og økonomisk fordelagtige opvarmningsform.

1.2.2 **Sikkerhed:**

Hvis der konstateres fejl eller mangler, skal de hurtigst muligt udbedres af en VVS-installatør.
Afræksrør, ventilationskanaler, friskluftsåbninger o. lign. må ikke lukkes eller tilstoppes. Vandforsyningen til kedlens tilbagebrændingssikring må ikke lukkes. Der må ikke komme brændbare væsker eller letantændelige stoffer i farlig nærhed af kedlen.
Al indfyring skal foregå via stokeranlægget.

1.2.3 **Vedligeholdelse:**

Hvis der konstateres uregelmæssigheder ved anlæggets sikkerhedsventil(er), ekspansionsbeholder eller automatik, skal ejer/brugeren straks lade det pågældende udstyr efterse og udbedre af en sagkyndig. Ejer/brugeren skal sørge for, at evt. monterede sikkerhedsventiler ikke er fastgroet med kedelsten eller lignende.

Det er ejerens/brugers ansvar, at kedlen og evt. udstyr renses og vedligeholdes jvf.:

- almen praksis,
- denne instruktions anvisninger,
- instruktion til evt. udstyr/tilbehør
- samt forhold beskrevet i tilhørende garantibevis

(Se afsnit 1.18 - Forebyggende vedligehold samt kedlens garantibevis).

1.3 Beskrivelse af styringen

Styringen af kedlen sker elektronisk og bestemmes af PROM versionen (En PROM er en lille programmerbar hukommelses enhed – som kan skiftes og derved kan styringen få tilført/ændret visse funktioner).

PROM versionen kan aflæses på displayet i Installatør menuen (se evt. afsnit 3.7.1).

Denne instruktion er skrevet med baggrund i PROM version 1.10

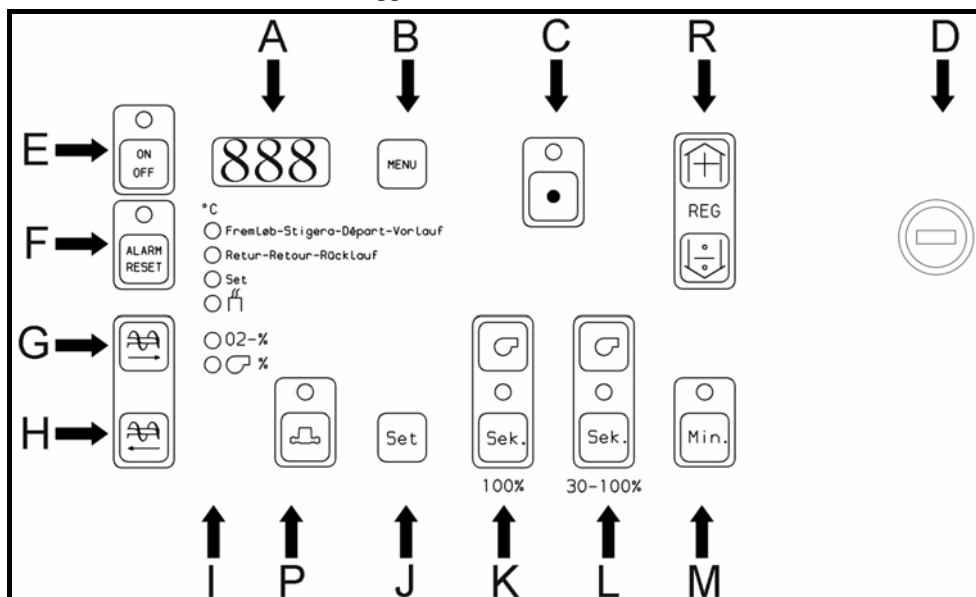
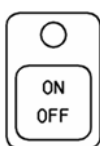


Fig. 1.3

	Side		Side		Side
A. Display.....	8	F. Alarm reset - annuller alarm .	10	K. Høj ydelse	9
B. Menu.....	7	G. Manuel snegl - frem.....	9	L. Lav ydelse	9
C. Driftsform	8	H. Manuel snegl – tilbage.....	9	M. Pausefyring	9
D. Overkogstermostat.....	15	I. Lysdioder	8	P. Pumpe	10
E. ON/OFF knap -Tænde/Slukke.	7	J. SET = Kedeltemperatur	7	R. REG	7

Husk . **Hav altid papir og pen klar ved enhver ændring af indstillingen på styringen. Forslag til tabel ses på sidste side i denne instruktion.**
Når der justeres på en indstilling vises informationen for denne i displayet i ca. 10 sek. efter sidste indstilling eller indtil en anden funktion udføres.

(E) Tænde sker ved at trykke på ON/OFF knappen (E), der vil da komme lys i lysdioden over knappen.

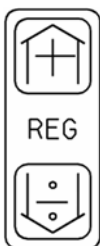


(J) Kedeltemperaturen indstilles ved at holde SET (J) trykket ind og samtidig trykke på + eller ÷ på REG (R).



Temperaturen kan indstilles fra 60 til 85 °C.
 Den ideelle temperatur er ca. 80 °C, idet kedlen "har godt af" en forholdsvis høj temperatur.
 (Når der trykkes på "SET" er der lys i dioden - "SET" og den indstillede temperatur vises på display (A))

(R) Regulering



Her indstilles de justerbare parametre op eller ned i værdi.

(B) Menu



Med denne knap kan der skiftes mellem, hvilken af de 4 temperaturer man ønsker vist i displayet. I setup-menuen bruges den dog til at steppe igennem set-up punkterne. - (Se temperaturvisning på næste side).


Anvendes også til programmering, se afsnit 1.4


(A) (I) Temperaturvisning - med menuknappen (B) kan det indstilles, hvilken temperatur man vil se i displayet (A). I displayet vises også evt. alarminfo - se pkt. F på næste side.



- For hvert tryk på menuknappen skiftes til næste temperatur (ses på lysdioderne (I)).

De temperaturer der kan vises er:

- Fremløbstemperatur = kedeltemperatur.
- Returtemperatur = returtemperatur til kedlen.
- Settemperatur = den indstillede ønskede kedeltemperatur
- Røgtemperaturen = temperaturen i kedlens røgrør.
- O₂ % = Røggassens iltprocent *)
-  = Blæserens*) aktuelle hastighed som % af max. hastighed.

*) (Symboler for O₂ % og ventilatorens aktuelle  % gælder kun for modellen med iltstyring – se evt. afsnit 1.1.2.1).

Når det hele er godt i gang, kan det være en god idé, at det er røgtemperaturen, der er vist, så man kan holde øje med hvad røgtemperaturen er, så det deraf kan ses om kedlen trænger til at renses.

Røgtemperaturen må ikke være for lav, idet der derved kan dannes kondens i skorstenen.

Hvad "for lav temperatur" er, afhænger af skorstenen, men under 120 °C er normalt ikke at anbefale.

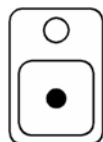
Bemærk: Hvis der trykkes på en af knapperne (J - M) vises den indstillede værdi i 5 sek. - hvorefter der igen i displayet vises den temperatur man har valgt.

- P.g.a. kedlens funktion vil display-visning af den aktuelle fremløbs-/kedeltemperatur normalt svinge nogle grader over og under den indstillede set-værdi. Dette er en tilsvarende produkttegenskab og ikke et udtryk for fejlfunktion.

(C) Driftsform

Reguleringsprincip uden iltstyring

[NO] Her kan der skiftes mellem automatisk mode (Totrins-drift) eller konstant høj eller lav ydelse.



Vælg med knappen (C), mellem Totrins-drift = lysdiode slukket eller konstant drift (lysdiode tændt).

Der er tre muligheder der indstilles ved tryk på knappen (C):

1. Totrinsdrift = ingen lys oven over knappen (C)
2. Fast høj ydelse = lys oven over knappen (C) og lys i rækken 100 %
3. Fast lav ydelse = lys oven over knappen (C) og lys i rækken 30 - 100 %

Den største fordel opnås ved at vælge driftsformen totrins-drift.

Totrinsdrift

Her køres der på høj ydelse indtil temperaturen er 3 grader fra at være opnået, så kobles der ned på lav ydelse. Driften fortsætter så på lav ydelse indtil temperaturen er opnået.

Kan temperaturen ikke holdes med lav ydelse kobles der igen automatisk på høj ydelse når temperaturen er faldet til 6 grader under indstillingsværdien.


Ved totrins-drift opnås den laveste røgtemperatur og den højeste nyttevirkning.

Med iltstyring

[AU] Ved tryk på driftsform knappen skifter lamperne mellem høj og lav ydelse, det har dog ingen indflydelse, når der køres med [AU]tomatisk driftsform.

Knappen benyttes også ved programmering

Reguleringsprincip se afsnit: 1.3.1

 = vedr. kun iltstyring

(K) Høj ydelse



100%

Indstilles på de to trykknapper ovenover 100 % symbolet.

Øverste knap

[AU] I automatisk driftform vises (hvis den øverste knap trykkes ind) den aktuelle blæserhastighed, og den kan ikke ændres

[NO] I manuel driftform vises (hvis den øverste knap trykkes ind) blæserhastigheden for høj ydelse, og denne kan derefter justeres (Hold knappen "blæser" trykket ind og reguler op eller ned ved tryk på + eller ÷ på REG (R)).
(0-100 % = indstillet min-hastighed)

Nederste knap

[AU] I automatisk driftform vises (hvis den nederste knap trykkes ind) den aktuelle pause mellem indkøring af sneglen, og den kan ikke ændres

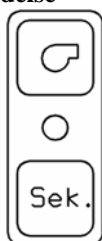
[NO] I manuel driftform vises (hvis den nederste knap trykkes ind) den aktuelle pause mellem indkøring af sneglen, og denne kan derefter justeres (Hold knappen "SEK" trykket ind og reguler op eller ned ved tryk på + eller ÷ på REG (R)).
(Kan indstilles mellem 5 og 30 sekunder).

Indfyrmængden og luftmængden skal afpasses efter hinanden.

Forslag til indstilling se evt. afsnit 1.4.2.11.4.2.1 - Vejledende indstilling af styringen på standard udførelsen

Man kan vælge, hvor stor/"høj ydelse" man vil have. Høj ydelse behøver jo ikke at være kedlens maksimale ydelse, men skal blot være større end husets varmebehov.

(L) Lav ydelse



30-100%

Indstilles på de to trykknapper ovenover 30-100 % symbolet.

Øverste knap

[AU] I automatisk driftform vises (hvis den øverste knap trykkes ind) den aktuelle blæserhastighed, og den kan ikke ændres

[NO] I manuel driftform vises (hvis den øverste knap trykkes ind) blæserhastigheden for lav ydelse, og denne kan derefter justeres (Hold knappen "blæser" trykket ind og reguler op eller ned ved tryk på + eller ÷ på REG (R)). Med øverste knap indstilles blæserens luftmængde fra 0 til 100, hvor. Indstillingen vises i displayet
(0-100 % = indstillet min-hastighed)

Indfyrmængden og luftmængden skal afpasses efter hinanden.

Min ydelse er 30 % af fuld ydelse. Se også tekniske data.

Forslag til indstilling se evt. afsnit 1.4.2.11.4.2.1

Nederste knap

[AU] I automatisk driftform vises (hvis den nederste knap trykkes ind) den aktuelle pause mellem indkøring af sneglen, og den kan ikke ændres

[NO] I manuel driftform vises (hvis den nederste knap trykkes ind) den aktuelle pause mellem indkøring af sneglen, og denne kan derefter justeres (Hold knappen "SEK" trykket ind og reguler op eller ned ved tryk på + eller ÷ på REG (R)).
(Kan indstilles mellem 10 og 60 sekunder).

(M) Pausefyring



Indstilles med trykknappen (M)

[AU] Hvis kedlens temperatur er mere end 6 °C over ønsket kedeltemperatur "SET" så indstilles her hvor ofte der skal føres "brændsel" ind i fyrboksen.
Indstil mellem 1 og 60 min så der lige holdes ild, og alligevel så der ikke fyres for meget ind så temperaturen stiger - erfaringsværdi

[NO] Indstilles i antal minutter mellem hver sneglindkøring. Er kun aktiv når kedlen er oppe i temperatur - indstil mellem 1 og 60 min så der lige holdes ild og alligevel så der ikke fyres for meget ind så temperaturen stiger - erfaringsværdi
Forslag til indstilling se evt. afsnit 1.4.2.1

Værdien ændres ved samtidig tryk på "Pausefyrings knappen" (M) og tryk på enten (+) eller (÷) på "REG" (Knappen R)

(G) Manuel snegl - frem



Sker ved at man trykker på symbolet brændselssnegl med pil til højre. Så længe denne knap er aktiveret kører sneglen ind. Dog ikke, når magasinlåget er åben

(H) Manuel snegl - tilbage



Sker ved at man trykker på symbolet brændselssnegl med pil til venstre. Så længe denne knap er aktiveret kører sneglen ud. Dog ikke når magasinlåget er åben. Desuden kan sneglen max. køre i 3 sekunder, hvor tasten holdes nede i længere tid.

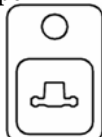
(F) Alarm reset

Ved tryk på knappen resettes alarmerne - dvs. (alarmsignalet slukkes - indtil evt. ny alarm opstår). De alarmer, der kan forekomme, er anført i afsnit 1.5.

Knappen bruges også ved programmering se afsnit 1.4

(D) Overkogstermostat

Hvis kedlen kommer op på ca. 100 °C kobler overkogstermostaten kedlen fra, display viser (A-2). For at genindkoble, skrues beskyttelseshætten af, og stiften, der er sprunget ud trykkes ind. Alarmerne skal resettes ved at trykke på (F)

(P) Pumpe

Cirkulationspumpen til varmeanlægget kan tændes (lysdiode = ON) eller slukkes.

1.3.1 Regulerings princip med Iltstyring

(SET) =	Ved regulering af ventilatorens omdrejningstal og regulering af sneglens pausetid (under drift) vil styringen forsøge at holde en fremløbstemperatur (kedeltemp.) på den ønskede drifttemperatur (SET). Driftstemperaturen (SET) kan indstilles mellem 60-80 °C. på AUTomatisk - og 60-85 °C på NORMAL drift
Temp > (SET)+6°C	Hvis fremløbstemperaturen kommer 6 °C over driftstemperaturen (SET), så slår styringen over på pausefyring (Lys i (M) - der holdes stadig ild i kedlen).
Temp (SET)+2/(SET)-6°C	Når fremløbstemperaturen er kommet ned på 2 grader over (SET)-temperaturen, starter reguleringen af blæser og snegl igen. Sneglen kører på det lave ydelses-trin (LX.X) - (lys i (L))
Temp < (SET)-6°C	Falder temperaturen til 6 grader under (SET)-temperaturen, så anvendes det høje ydelses-trin (HX.X) (lys i (K)).
Temp = (SET)-3°C	Hvis kedlen kører på det høje ydelses-trin (lys i (K)), så skiftes til lav ydelses-trin (lys i (L)) ved 3 °C under (SET)-temperaturen.
Opstartsprogram	Når kedeltemperaturen er mere end 15 °C under indstillet værdi (SET), styres efter et opstartsprogram med 15 sec. fast pausetid mellem hver sneglindkøring - (Blæser kører på 40 % af det maksimale omdrejningstal, indtil røggasttemperaturen er over 80°C, derefter er det den målte ilt%, der styrer omdrejningerne på blæseren).
Røgtemp > 260°C	Hvis røggasttemperaturen under drift kommer over 260°C, slår iltstyringen sneglen fra, til temperaturen er kommet under 230°C. Dette gøres for at sikre sonden.
Røgtemp > 285°C	Herudover er der indbygget en mekanisk sikring, der slår sneglen fra ved 285 °C ± 10, og indkobler så sneglen igen, når røggasttemperaturen er kommet under 200 °C.
Røgtemp > 240 °C x 3	Hvis røggasttemperaturen har været over 240 °C mere end 3 gange, kommer der til at stå F-1 i displayet. Dette er en funktionsbesked, der fjernes ved at trykke på en vilkårlig tast. Når der står F-1, bør man rense kedlen.
Driftstimer > 1500 timer	Hvis iltsonden har været i drift mere end 1500 timer, står der F-2 i displayet. Denne besked betyder, at sonden skal kalibreres. (Se afsnit 1.4.3)

■ = vedr. kun iltstyring

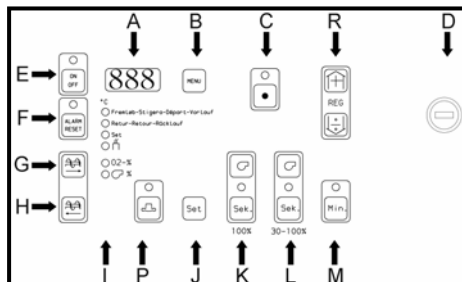
1.4 Bruger – Programmering / Fabriksindstilling (bruger) / Iltsonde-kalibrering

1.4.1 Bruger - programmering

(Installatør programmering se afsnit 3.7.1)

Styringen har en midlertidig hukommelse og en permanent PROM-hukommelse

Programmeringssituationen opnås ved:



	Tryk på:	
1	Sluk = (ON/OFF)	Sluk på ON/OFF (E) knappen (= ingen lys i (E))
2	(F)+(C) i 3 sek.	Hold alarmreset (F) og driftsform (C) - knapperne nede samtidigt i 3 sekunder. Der kommer da 3 vandrette streger i displayet. Så er der klar til programmering.
3	Step på (B)	Ved at steppe med menu-tasten (B) kan de indstillede data ses.
4	Ændre med +/- på (R)	Indstillingerne kan ændres ved at trykke på + eller ÷ på REG (R). Ved tryk på driftsform-knappen (C) gemmes den ændrede værdi i den midlertidige hukommelse og den går videre til den næste værdi (menupunkt) i menuen. Før man gemmer evt. ændrede værdier kan man bladre alle værdierne (menupunkterne) igennem med menu-knappen (B)
5	Gem = (E)	Ønsker man at gemme evt. ændrede værdier (dvs. flytte værdierne fra den midlertidige hukommelse til PROM-hukommelsen) afsluttes med tryk på ON/OFF knappen (E)
6	Evt. Fortryd = (F)	Hvis man alligevel ikke ønsker de nye indlæste data, kan man fortryde ved at trykke på alarm/reset knappen (F).

Menupunkter ved programmering

Menupunkt										
(-XX)	Ved tryk på + eller ÷ på REG (R) justeres blæserens min. luftmængde - Mulig indstilling er 10-20-30-40-50. Indstilling skal være (- 20) = 20 % (uden iltstyring). Indstilling skal være (- 40) = 40 % (med iltstyring).									
(HX.X)	Her justeres sneglens køretid ved "høj ydelse" – dvs. den tid sneglen kører hver gang. Indstillingsområde: H0.1-H6.0 svarende til 0,1-6,0 sekunder. (Se evt. "Vejledende indstilling af styringen" i afsnit 1.4.2.11.4.2.1)									
(LX.X)	Her justeres sneglens køretid ved "lav ydelse" – dvs. den tid sneglen kører hver gang. Indstillingsområde: L0.1-L6.0 svarende til 0,1-6,0 sekunder. (Se evt. "Vejledende indstilling af styringen" i afsnit 1.4.2.1)									
(PXX)	Her justeres den tid blæseren skal køre med max luftmængde, når brændselsneglen kører lidt brændsel ind i pausesituationen. (Mulig indstilling er 0-10 sekunder) Fabriksindstilling (P05) = 5 sekunder.									
X.XH	O ₂ set-punkt høj ydelse (4.0-9.9 %). Kun tilgængelig i [AU]tomatisk driftsform (med iltstyring). Fabriksindstilling (8.0H = 8 %)									
X.XL	O ₂ set-punkt lav ydelse (4.0-9.9 %). Kun tilgængelig i [AU]tomatisk driftsform (med iltstyring). Fabriksindstilling (6.0L = 6 %)									
Anbefalet indst. (X.XH)/(X.XL)	<table border="1"> <thead> <tr> <th>Brændsel</th> <th>Lav ydelse (X.XL)</th> <th>Høj ydelse (X.XH)</th> </tr> </thead> <tbody> <tr> <td>Træpiller</td> <td>6-7 %</td> <td>6-7 %</td> </tr> <tr> <td>Flis</td> <td>4-5 %</td> <td>6-8 %</td> </tr> </tbody> </table>	Brændsel	Lav ydelse (X.XL)	Høj ydelse (X.XH)	Træpiller	6-7 %	6-7 %	Flis	4-5 %	6-8 %
Brændsel	Lav ydelse (X.XL)	Høj ydelse (X.XH)								
Træpiller	6-7 %	6-7 %								
Flis	4-5 %	6-8 %								
CAL	Manuel kalibrering af ilt-sonde Kun tilgængelig i [AU]tomatisk driftsform. (Betingelse - røgttemperaturen skal være under 40 °C) (Husk iltsonden skal sidde i frisk luft) Kalibrering af sonde (ca. 5 min.) Startes ved at trykke på (C) driftsform. – i displayet vises CAL med et blinkende punktum. Når CAL forsvinder, er sonden færdig kalibreret. OBS: Under kalibreringen må der hverken trykkes på knapper på panelet eller åbnes for magasinlåg da kalibreringen derved afbrydes midt i forløbet. Hvis dette sker skal der foretages en ny kalibrering, enten som her beskrevet, eller som anført i afsnit 1.4.3									
AU-	[AU]tomatisk blæser-styring afhængig af ilt-procenten (Ændres med REG (R) +/-)									
NO-	[NO]rmaal blæser-styring (manuelt – se indstillingsværdier i afsnit 1.4.2.11.4.2.1).									

= vedr. kun iltstyring

1.4.2 Fabriksindstilling af Multi-Heat

Kedel	Blæser [%]		Pause [sek.]		Blæser min -XX	Snegl køre tid [sek] i undermenu (Bruger-programmering)		Blæser pause PXX
	Knap (K) og (L) øverst		Knap (K) og (L) nederst			HX.X (HØJ)	LX.X (LAV)	
	100 % Knap (K)	30-100 % Knap (L)	100 % Knap (K)	30-100 % Knap (L)				
MH 1.5	25	8	18	56	-20	H1.7	L1.7	P05
MH 2.5	47	8	24	50	-20	H0.5	L0.3	P05
MH 4.0	81	19	27	56	-20	H1.0	L0.6	P05
MH 2.5-F	46	8	10	35	-20	H2.5	L2.1	P05
MH 4.0-F	81	19	10	30	-20	H4.4	L3.1	P05

Pausefyring MIN (M) indstille til 15 min for alle modeller!

O₂ set (X.XH og X.XL)(Fabriksindstilling = 8.0H og 6.0L) = 8 % og 6 %

1.4.2.1 Vejledende indstilling af styringen på standard udførelsen

Nedenstående værdier er vejledende - check flammefarve og røgfarve se afsnit 1.10.2.
Hvis farven ikke er korrekt, ændres indstillingen indtil tilfredsstillende farve opnås.

Indstilling af fyring til træpiller:

Type	Ydelses- trin	Stort varmebehov				Lille varmebehov				Pausefyring
		Ydelse	Tid mellem Snegleind- føring	Luftmængde	Sneglens kø- retid	Ydelse	Tid mellem Snegleind- føring	Luftmængde	Sneglens kø- retid	
		kW	Sek.	%	Sek.	kW	Sek.	%	Sek.	Min.
MH 1,5	Høj (K)	15	18	25	1,7	7,7	33	13	1,7 *	-
	Lav (L)	7,7	33	13	1,7	4,6	56	8	1,7	-
	Pause (M)	-	-	-	1,7	-	-	-	1,7	15
MH 2,5	Høj (K)	25	24	47	0,5	13	29	19	0,3 *	-
	Lav (L)	13	30	19	0,3	7,5	50	8	0,3	-
	Pause (M)	-	-	-	0,3	-	-	-	0,3	15
MH 4,0	Høj (K)	40	27	81	1	20	27	36	0,5 *	-
	Lav (L)	20	27	36	0,6	12	56	19	0,6	-
	Pause (M)	-	-	-	0,6	-	-	-	0,6	15

*) Husk at ændre fabriksindstillingen på kedlens styring – se afsnit 1.4.

		Stort varmebehov				Lille varmebehov				Pausefyring
		Ydelse	Tid mellem Snegleindføring	Luftmængde	Sneglens køretid	Ydelse	Tid mellem Snegleindføring	Luftmængde	Sneglens køretid	
Type	Ydelses-trin	kW	Sek.	%	Sek.	kW	Sek.	%	Sek.	Min.
MH 2,5 F	Høj (K)	23	10	46	2,5 *	11,7	13	19	1,5 *	-
	Lav (L)	11,7	13	19	2,1	6,8	35	8	2,1	-
	Pause (M)	-	-	-	2,1	-	-	-	2,1	10
MH 4,0 F	Høj (K)	37	10	81	4,4	18,9	16	36	3,1 *	-
	Lav (L)	18,9	16	36	3,1	11	30	19	3,1 *	-
	Pause (M)	-	-	-	3,1	-	-	-	3,1	15

*) Husk at ændre fabriksindstillingen til flis på kedlens styring – se afsnit 1.4.

Ved indregulering anbefales at holde mindst 120 °C røgtemperatur ved træpiller og 140 °C ved skovflis.

Iltstyring

Ved montering af iltstyring (BX-nr. 089230, Ekstraustyr) styres doseringen af luft og brændsel automatisk. Herved fås optimal forbrænding med højere virkningsgrad ved skiftende varmebehov

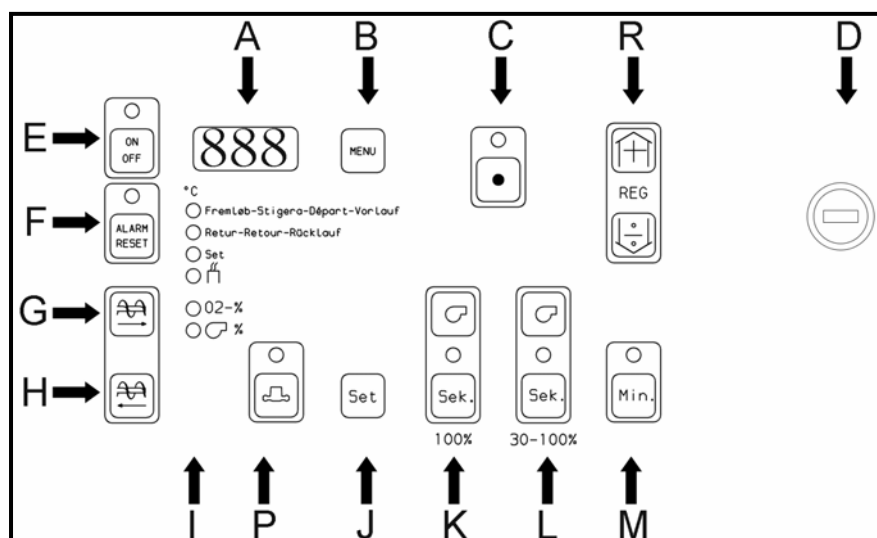
1.4.3 Kalibrering - F2 informationsoplysning

[AU] Hvis sonden har været i drift mere end 1500 timer, står der F-2 i displayet. Denne besked betyder, at sonden skal kalibreres. (**Betingelse** for kalibrering er at røggasføleren er **under 40 °C**, samt at iltsonden **er i frisk luft**)/sonden afmonteres.

- Styringen sættes på OFF (knap E)
- Tag røggasføleren ud og læg den ovenpå kedlen (Se på display at røgføleren kommer ned under 40 °C).
- Se afsnit 1.4.1, gå ind i programmering og find menuen CAL, derefter start CAL.
- (Kalibrering kan også vælges under Programmering - 1.4)


OBS: Under kalibreringen må der hverken trykkes på knapper på panelet eller åbnes for magasin-låg da kalibreringen derved afbrydes midt i forløbet. Hvis dette sker skal der foretages en ny kalibrering,

= vedr. kun iltstyring



1.5 Fejlfinding (fejlmelding og alarmer)**1.5.1 (F) = Informations oplysninger (kan resettes ved tryk på en vilkårlig knap)**

Besked i display	Beskrivelse	Betydning
F-1	T _{røg} over 240 °C mere end 3 gange	Dette er en funktionsbesked der fjernes ved at trykke på en vilkårlig tast. Når der står F-1, bør man rense kedlen. (især røgrør)
F-2	Ilt-sonde har haft mere end 1500 timer i drift	Sonden skal kalibreres. Sluk for strøm til kedlen, tag ud sonde, tænd for strøm til kedlen. (se afsnit 1.4.3)
F-3	Reversering virker ikke fordi køretid frem er for kort.	Forskellen mellem køretid frem (både for HX.X og LX.X) og reverseringstid skal være over 2 sek. (fx H4.0 og L3.2 => 10 (snegl reversere i 1 sek.. Kan stilles mindre)
F-4	Returtemperaturføler er defekt (under -35 °C)!	Føler er kortslettet. Føler bør skiftes.
F-5	Returtemperaturføler er defekt (over 120 °C)!	Føler er afbrudt. Ledning til føler har et brud eller er ikke monteret korrekt.

 = vedr. kun iltstyring

1.5.2 (A) = Alarmer (kan resettes ved tryk på Alarm reset (F))**Ved A fejl stopper kedlen**

Alarm meddelelse	Beskrivelse
A-1	Der er ingen ild! Røgtemperaturen er under 90°C i drift. (i 30 min.)
A-2	Overkogstermostaten (D) er afbrudt. Kan genindkobles ved tryk, når dækslet er fjernet. (Sidder i kedlens betjeningspanel) Eller Sikringen på bagsiden af styrepanelet er sprunget.
A-3	Motorværn for motor til brændselssnegl er slået ud. Genindkobles automatisk når motor ikke længere er overbelastet..
A-4	Fremløbstemperaturen har været over 90 °C.
A-5	Fejl ved kommunikationen med styringens ædlere dele, dvs. programmet kan ikke gemmes eller læses.
A-6	Fejl under kalibrering af ilt % nulpunktet. (Ilt-kreds defekt.)
A-7	Fejl under kalibrering af normal luft ilt % (21 %). (Sonde evt. defekt)
A-8	Ilt % <= nulpunktet (0 %) og Trøg < 80°C i over 5 minutter.
A-9	Ilt % > normalpunktet (21 %). (Sonde evt. defekt.)
A10	Hvis ilt % > 20 % i over 3 min. så stoppes sneglen automatisk og blæser løber videre i 2 min. på 80 %. - Herefter slukkes alt. (hvis sonde fjernes/falder ud)
A11	Hvis ilt % ikke overstiger 2 % inden 5 min. (ilt % <= 1 og T _{røg} > 80°C, så: Kører blæseren på 100 % til ilt-% er over 2 %)
A12	Fremløbs-temperaturføler er kortslettet/defekt. (< -40°C)
A13	Fremløbs-temperaturføler er afbrudt/defekt. (> 120°C)
A-14	Røggas-temperaturføler er kortslettet/defekt. (< -30°C i over 4 min.)
A-15	Røggas-temperaturføler er afbrudt/defekt. (> 350°C)

OBS Type Multi-Heat er udstyret med en potentialefri kontakt for tilslutning af ”fjernalarm” – f.eks. ringeklokke eller lampe i andet lokale (maks 24 volt – 3 A), Se afsnit 5.1

1.6 Start af kedlen

- Før kedlen sættes i gang, skal det sikres at der er tilstrækkeligt vand på anlægget.
- Før kedlen sættes i gang, skal det sikres at vandforsyningen er tilsluttet tilbagebrændingsventilen (Se afsnit 1.17 - Tilbagebrændingsventil)
- Det skal sikres at tænd/brændbuen (pos 4 fig. 1.1) er skubbet helt tilbage.
- Låget til magasinet skal være lukket, da dette forhindrer tilbagebrænding. Pakningen i magasinlåget skal slutte lufttæt, hvilket skal kontrolleres jævnligt (1 gang om året).

Den indbyggede mikroswitch sikrer ligeledes at sneglem ikke kan køre uden at låget er lukket.

I afsnit 1.4.2.1 er anført foreslåede indstillinger.

- Man bør tilsigte at røgtemperaturen ikke overstiger 220 °C.
- Man skal ligeledes sørge for at røgtemperaturen ikke kommer så langt ned at der dannes kondens i skorstenen. (Evt. fjerne 1-2 turbulatorer)
Hvad denne temperatur er, afhænger af skorstenens diameter og isolering.
- Der er indbygget en alarm i styringen, der giver alarm når røgtemperaturen har været under 90° C i mere end 30 min.
- Hvis husets skorsten giver anledning til kondensdannelse:
- Kan ydelsen øges eller
- Der kan evt. fjernes nogle turbulatorer - for at hæve røgtemperaturen og derved modvirke kondens.

Kedlen er dog afprøvet og godkendt med alle turbulatorer monteret.

Når der fjernes turbulatorer er nyttevirkningen lavere og brændselsforbruget øges.

- Ved længere tids drift med lav røggastemperatur (f.eks. ved sommerdrift/stand-by drift), hvor der er øget risiko for kondensdannelse i skorstenen bør man forebyggende evt. stoppe kedlen eller fjerne evt. kondensdannelse i skorstenen ved at skabe lidt træk f.eks. med en trækstabilisator i skorstenen. Se evt. også afsnit 3.3.

1.7 Optænding**1.7.1 Optænding uden iltstyring:**

- Brændslet køres frem, så der ligger en bunke på 5-6 håndfulde inde i fyrboksen og styringen sættes på OFF.
- Hæld tændvæske over brændslet og antænd.
- Når brændslet er antændt til flammer, ved åben låge, sættes styringen på ON - Lågen lukkes og kedlen er i drift.
- (Evt. kan man her i ca. 1 min. "linde" magasinlåget" så blæseren kan køre lidt, uden at brændselsneglen starter). - Når der er etableret et ordentlig "flammehav" i fyrboksen - Lukkes magasinlåget omhyggeligt igen.

OBS: Gå ikke fra en kedel med åben magasinlåge.

1.7.2 Optænding med iltstyring

[AU]

- Hvis kedlen er monteret med iltstyring sættes styringen på OFF (knap E) og der kan etableres "flammehav" ved tryk på blæsersymbolerne K og L samtidig. - Dette bevirker at ventilatoren kører på reduceret ydelse uden at sneglen starter. Når forbrændingen er godt i gang sættes styringen på ON (knap E).

Optænding skal ske som anvist i denne instruktionsbog.

(Første opstart efter montage af iltstyring – se afsnit 4.4 i denne instruktion)

Det er særdeles vigtigt, at der er godt med ild/flammer i brændslet i fyrboksen, inden op-tændingsforløbet afsluttes og kedlen sættes på automatisk drift.

1. Kedlen skal stå ca. 10 minutter med strømforsyningen tilsluttet inden optænding påbegyndes.

(Herved er der tilstrækkelig tid til kalibrering af iltsonden)

2. Tryk på knap (E) så lampen ON/OFF slukkes
3. Tryk på knap (G) og kør lidt brændsel frem i brændkammeret.
4. Hæld tændvæske på og antænd
5. Når der efter 3-5 minutter er godt ild i brændslet lukkes lågen.
6. Tryk samtidig på knap (K) og (L) herved starter blæseren og kører med 40% luft – uden at sneglen fører nyt brændsel ind.

OBS: Forlad ikke kedlen midt i et optændingsforløb

7. Når forbrændingen efter 3-5 minutter er godt i gang trykkes på knap (E) (ON lampen tænder) og kedlen er i drift.

1.7.3 Under drift - hold rensedørene tæt lukket!

Når iltstyring først er i drift = (lys i ON – (E)), er det vigtigt, at rensedøren ind til fyrboksen er lukket helt. Hvis man af en eller anden grund vil se til forbrændingen, er det vigtigt, man ikke holder rensedøren åben for lang tid af gangen.

Når rensedøren er åben, kommer der "falsk" luft ind til forbrændingen, derved bliver iltprocenten ved iltsonden for stor, derved begynder styringen at regulere ned for blæseren. Hvis iltprocenten er over 20% i mere end 3 min., så går blæseren på 80% - (Se fejl A10)

1.7.4 Askeudtømning


Hvis man skal tømme aske ud af fyrboksen eller rense røgrør, bør man sætte styringen på OFF dvs. slukke for kedlen, mens arbejdet udføres.

1.8 Slukning

Ved slukning sættes styringen på OFF. Slagger og gløder fjernes fra brændkammeret.

1.9 Kedel og returtemperatur

Vi anbefaler, som allerede nævnt i afsnit 1.3 at kedeltemperaturen holdes på 80 °C. For at minimere risiko for tæring i kedlen skal returtemperaturen være min. 60 °C.

 = vedr. kun iltstyring

1.10 Daglig fyring**1.10.1 Indkøringsperiode**

- I begyndelsen anbefales det, at man jævnlige (dagligt) inspicerer sit anlæg og checker brændselsmagasin - evt. foretager efterfyldning.
- Check fremløbs-, returtemperatur samt røgtemperatur. Se bl.a. afsnit 1.3 til 1.9
- I starten bør man jævnlige åbne nederste låge og kontrollere askemængden i bunden af brændkammeret, for at konstatere hvor ofte der er behov for at fjerne asken. (Lad lidt aske blive tilbage, så luftpufferne i bunden af brændkammeret lige netop er dækket af aske).

1.10.2 Indregulering

Kedlen indreguleres først på høj ydelse (Knap (K)), der kun bør være lidt højere end husets maksimale varmebehov. Det vejledende varmetab i et ældre hus er ca. 80-160 W/m² og i et nyere hus ca. 50 W/m².

Derefter indstilles på lav ydelse - se tekniske data. Se stort og lille varmebehov, afsnit 1.4.2.1

Flammens farve bør være gul og let blålig.

- Hvis flammen er kort og blå reduceres enten pausetiden eller luftmængden.
- Hvis flammen er lang og rødgul øges enten pausetiden eller luftmængden.

Røggassens farve

- Hvis røggassen er sort/mørk så skyldes det at forbrændingen får for lidt luft. Røggassen skal være lys/hvid eller helt gennemsigtig.

1.10.3 Sådan åbnes øverste og nederste låge.

- Ved åbning af lågerne, bør man for en sikkerheds skyld stå, så lågerne er, mellem personen og kedlens åbning.
- Åbn lågen ca. 2 cm.
- Vent ca. 20 sekunder.
- Åbn lågen langsomt.
- Hvis kedlen er monteret med iltstyring, må lågen ikke være åben mere end max. 1 min. a.h.t iltstyrings funktionen.

1.11 Brugererfaringer

- Ved et jævnlige (dagligt) tilsyn i starten vil man få en indikering af hvor ofte man skal påfylde magasinet samt fjerne aske i brændkammer.
- Der skal altid være tilstrækkelig mængde brændsel i magasinet så det ikke løber tør.
- Hvis magasinet løber tør for brændsel og/ eller der anvendes andet brændsel end anført i afsnit 1.1.1 er der øget risiko for tilbagebrand.
- **Bemærk:** Brændsel af god kvalitet giver en mere problemfri drift
- Træpiller af rent træaffald danner forholdsvis lidt aske.
- P.g.a. kedlens funktion vil display-visning af den aktuelle fremløbs-/kedeltemperatur normalt svinge nogle grader over og under den indstillede set-værdi. Dette er en tilsigtet egenskab og ikke et udtryk for fejlfunktion.
- Hvis anvisningerne i denne vejledning følges og der holdes nogenlunde rent omkring kedlen vil man som hovedregel være sikret en problemfri drift af anlægget.

1.12 Rensning af kedlen

Rensning foretages efter behov. Dvs. ca. 2 gange om måneden, så der altid er sikret god varmeovergang til kedelvandet fra fyrboks, alle røgrør og røggasse. Anvend de medleverede rensere, der omfatter: 1 stk. rensenhåndtag, 1 stk. rensbørste, 1 stk. askeskovl, 1 stk. rensbørste til boremaskine.

1. Sæt styringen på OFF.
2. Åbn frontlåge(n) (erne).
3. Kedlens sider renses.
4. Rensning af røgrørene

Den afrensede aske fjernes, - der må dog gerne ligge et lag aske i kedlens bund. (forbedrer forbrændingen)

På MULTI-HEAT 1,5 og 4,0 drejes røggasturbulatorerne ca. 15 omgange vha. rensenhåndtaget, således at askepartiklerne suges bagud i røggassen.

Alt efter behov tages turbulatorerne ud, og rørene renses grundigt med rensbørsten.

På MULTI-HEAT 2,5 tages røggasturbulatorerne ud og røggasturbulatorerne og turbulatorerne renses med en rensbørste

Efter rensning skal røggasturbulatorerne placeres i røgrørene igen.

Fjern derefter rensedækslet på kedlens side. Rens den bageste rørplade og fjern den afrensede aske.

Slaggeudtagning fra kedlens fyrboks foretages efter behov. Behovet er afhængig af brændslets askeindhold.

Ved rensning af aftræksrøret fra kedel til skorsten er det vigtigt at røggasføleren tages ud imens så den ikke bøjes/ ødelægges.

Hvis kasserne for luftfordeling er stoppede, renses de ved hjælp af skruetrækker, svejsetråd el. lign. - se efterfølgende

5. Slaggeudtagning**6. Rensning af aftræksrøret**

NB: røggasføleren tages ud.

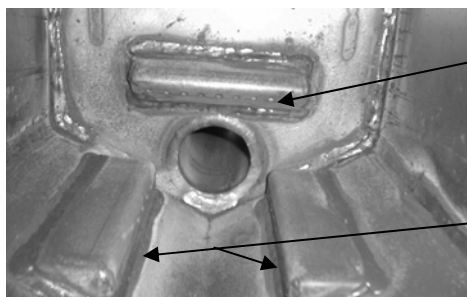
7. Kontrol af lufthuller i fyrboksen

Kasse for luftfordeling i fyrboks.

Multi Heat 1.5

Overluft: 1 kasse (158x34 med 9 stk. ø4.0 huller)

Underluft: 1 kasse (184x50x30) i hver side, med 5 stk. ø7.0 huller. (sliddel)



Overluft

Underluft

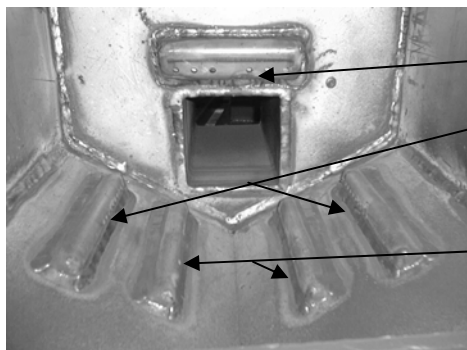
Multi Heat 2.5

Overluft: 1 kasse (158x44) med 6 stk. ø6.5 huller

Underluft

(4 kasser): 2 kasser (190x25) ”over” med 10 stk. ø5.0 huller

2 kasser nederst(190x25) med 2 stk. ø6.0 huller



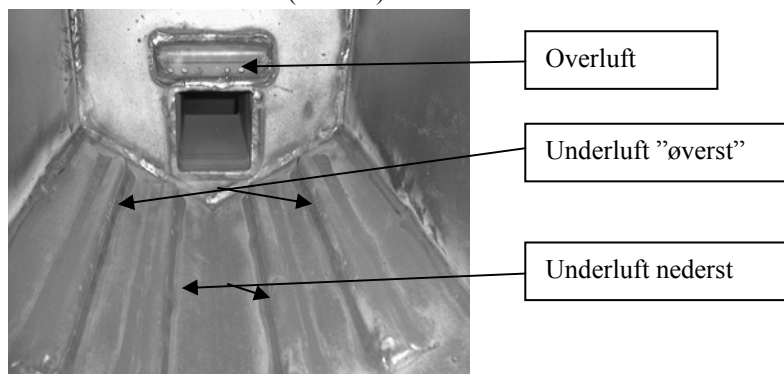
Overluft

Underluft ”øverst”

Underluft nederst

Multi Heat 4.0

Overluft: 1 kasse (158x44) med 6 stk. ø8.0 huller
Underluft
(4 kasser): 2 kasser (375x25) ”øver” med 15 stk. ø5.0 huller
2 kasser (375x25) nederst med 2 stk. ø8.0 huller

**1.13 Betjening af pumpen**

Pumpen startes og stoppes på panelet (P) – se afsnit 1.3.

Pumpen har normalt flere indstillinger. Indstilling af pumpen er et anliggende for installatøren.

Hvis pumpen ”gugler” er der luft i anlægget. **Ved udluftning skal pumpen være slukket.** Udluft radiatorerne.

Hvis pumpen hyler, kan det være fordi der mangler vand på anlægget. Pumpens lejer er vandsmurte og ødelægges, hvis der mangler vand.

Pumpen skal normalt være i drift hele året for at få varme frem til radiatorer eller gulvvarmeslanger. Ved ekstern varmtvandsbeholder er det en forudsætning at pumpen er i drift for at få varmt brugsvand.

1.14 Betjening af blandeventil (shuntventil) - (ekstra udstyr)

Ved hjælp af denne kan temperaturen på vandet til radiatorerne indstilles.

Det foregår ved at der blandes mere eller mindre returnvand i kedelvandet.

Blandeventilen kan forsynes med motorstyring i forbindelse med et vejrkompenseringsanlæg. (Se afsnit 2 – automatisering)

1.15 Brug af trykmåler

VVS installatøren har i forbindelse med installationen monteret en trykmåler, der viser vandtrykket i centralvarmeanlægget. Sæt det røde mærke over den bevægelige viser når anlægget er fyldt op med vand. Når viseren derefter med tiden er faldet et stykke under denne indstilling skal der fyldes vand på anlægget.

1.16 Vandpåfyldning

Påfyldningshanen, (pos 7 Fig. 1.1) er på type 1,5 og 4,0 bag den aftagelige plade. På type 2,5 er den mellem magasin og kedel)

Vandpåfyldning sker mens der er slukket for pumpen.

Vandpåfyldning sker med en vandslange, som skrues på påfyldningshanen og forbindes med en vandhane. Fyld vandslangen med vand inden påfyldningen, ellers presses slangens indhold af luft ind i anlægget. Fjern slangen efter påfyldningen og start pumpen igen.

Normalt er vandpåfyldning to gange om året.

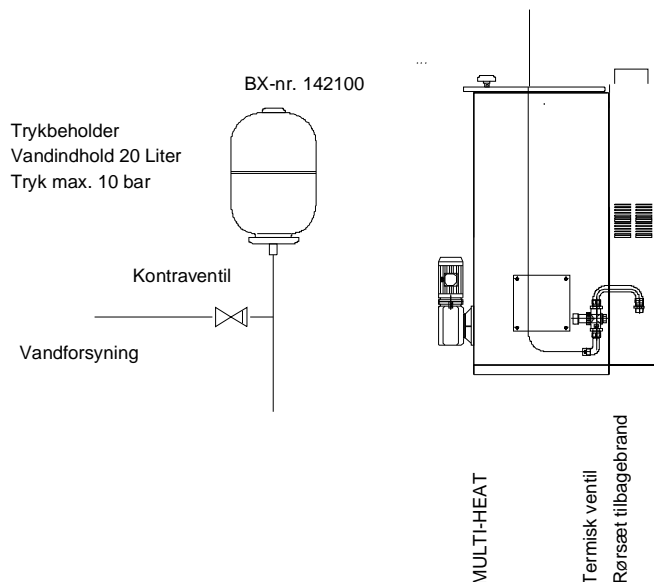
Vandpåfyldning bør efter nogen tid efterfølges af en udluftning, idet nyt vand indeholder luft, der frigives ved opvarmning.

1.17 Tilbagebrændingsventil

Ventil type SYR (fastindstillet) Tilbagebrændingsventilen er påbygget og indstillet fra fabriken. Ventilen har VVS installatøren forbundet til vandforsyningen. Hvis temperaturen udvendig på sneglerøret overstiger 95 °C aktiveres ventilen og der lukkes vand ind.

Vandtilslutning skal ske via en beholder med svømmerventil (højdebeholder) med et rumindhold på 20 liter tilslutning vandforsyning. Tilsvarende funktion kan opnås med BAXI-trykbeholdersæt for vandoverrisling (se nedenstående skitse).

Efter evt. slukning med vand skal forbrændingskammeret udtørres:



- Fjern vandet samt tøm luftkammer ved at demontere ”tømmeskruen” (pos 8 - fig. 1.1 er placeret bag nederste frontplade). HUSK at montere ”tømmeskruen” igen.
- Fjern evt. vådt brænde fra snegl/magasin før det udvider sig, og derved låser sneglen.
- Før kedlen igen startes op, undersøges hvorfor tilbagebrændingsventilen blev aktiveret.

1.18 Forebyggende vedligehold

- ⇒ Pakningen i magasinlåg og døre skal slutte lufttæt, hvilket skal kontrolleres jævnligt (min. 1 gang om året).
- ⇒ Endvidere anbefales årlig kontrol af tilbagebrandssikringsfunktionen samt kontrol af fortryk i højdebeholderen/trykbeholderen (skal være 0,2-0,3 bar med vandværkstryk på min. 2,0 bar)

Af hensyn til kedlens funktion, driftsøkonomi og levetid anbefales det at tegne en *servicekontrakt* med et af BAXI autoriseret og kompetent servicefirma for årlig serviceeftersyn af kedlen.

Ved tegning af en sådan servicekontrakt senest 3 måneder efter at kedlen er installeret, yder BAXI under visse forudsætninger en *5-årig udvidet garanti* mod korrosion af kedlens røg-gasberørte dele regnet fra installationsdatoen.

Nærmeste servicefirma oplyses ved henvendelse til BAXI.

1.19 Fejlsøgning

Hvis nedenstående sker så kan man evt. finde årsagen herunder

	Se under punkt
Fejl A1 (<i>der er ingen ild</i>)	1, 6, 7, 8, og 9
Fejl A2 (<i>overkogstermostat</i>)	4 og 10
Fejl A3 (<i>Motorværn</i>)	11, 15, 16
Fejl A4 (<i>fremløbstemp >94°C</i>)	17
Fejl A6 - A15	se afsnit 1.5.2
Info F1	14
Brændet føres ikke frem	1, 2, 3, 4, 6, 9, 11 og 13
Tilbagebrændingssikringen har udløst	1, 5 og 11
Ingen varme på anlæg	12

Pkt.

1. Check om låget på magasinet er lukket.
2. Check om sneglen drejer den rigtige vej rundt.
3. Check om der er spænding til kedlen.
4. Check sikringerne på printpladen
5. Check om låget til magasinet lukker tæt (pakningen skal være intakt og der må ikke ligge piller, grene o. lign. på pakfladen).
6. Check mikroswitchen ved magasinlåget.
7. Check om røggastemperaturen ikke er for lav.
8. Check at tilbagebrændingsventilen ikke har åbnet
9. Check om der er brænde i magasin
10. Check knap D (overkogstermostat).
11. Check at sneglen kan drejes. Anvend evt. G (manuel snegl - frem) eller H (manuel snegl – tilbage), check faser og røggasføler.
12. Check kedel temp. og anlægspumpe.
13. Hvis røgteperaturen kommer over 260 °C stopper sneglen a.h.t. driftsøkonomien. Sneglen kobles aut. ind igen ved røgttemp. på 230 °C – Kedlen skal renses.
14. Røgteperaturen har været over 240 °C mere end 3 gange - Kedlen skal renses.
15. Check at der er 3x400 volt ved snegle gearmotor.
16. Check røggasføler
17. Check fremløbsføler

1.20 Sommer stop

Hvis kedlen stoppes helt om sommeren skal den være rensed grundigt. Lad nederste dør stå åben så der kan trække luft igennem og holde kedlen tør indvendigt.

Hvis kedlen er monteret med iltsonde skal denne kalibreres inden fyringen genoptages.

Lad kedlen stå med el tilsluttet i ca. 10 min indtil kalibrering er afsluttet – først derefter kan tændes op. (Se instruktion over iltstyringen, afsnit 1.4.3)

2 Automatisering

Kedlen har en meget høj nyttevirkning og er godt isoleret, så den side af sagen er i orden.

Der er alligevel penge at spare ved at automatisere sit varmeanlæg, så der ikke bruges varme til at varme huset fuldt op på tider, hvor det er unødvendigt.

Vi anbefaler montering af et automatisk shuntreguleringsudstyr - Danfoss ECL Comfort – men til brug i fyringssæsonen.

Regulatoren for vejrkompeniseringsanlægget kan monteres i kedelstyringen på MULTI-HEAT 2,5 OG 4,0 (men ikke i MULTI-HEAT 1,5). El-tilslutning udføres traditionelt uden multistik vha. bundstykkets klemrækker.

Det man opnår, er en regulering af fremløbstemperaturen i forhold til udetemperaturen, samt programmeringsmulighed, så der kan skrues ned for varmen i perioder, hvor der ikke er nogen der har nytte heraf.

Som spec. forholdsregel mod udfald på alarm A1 anbefales at min. ydelse ikke stilles lavere end 50 % af max ydelse. Endvidere anbefales at reducere pausetiden i pausedrift.

3 Installatøranvisninger

3.1.1 Ved opstilling og installation

Ved opstilling og installation skal gældende normer og forskrifter følges bl.a.: *At-vejledning: (Indretning og anvendelse af fyrede varmtvandsanlæg); Vandnormen; Bygningsreglementet (bl.a. vedr. afstand til brændbart materiale); Brandteknisk vejledning nr. 32 (BTV 32).*

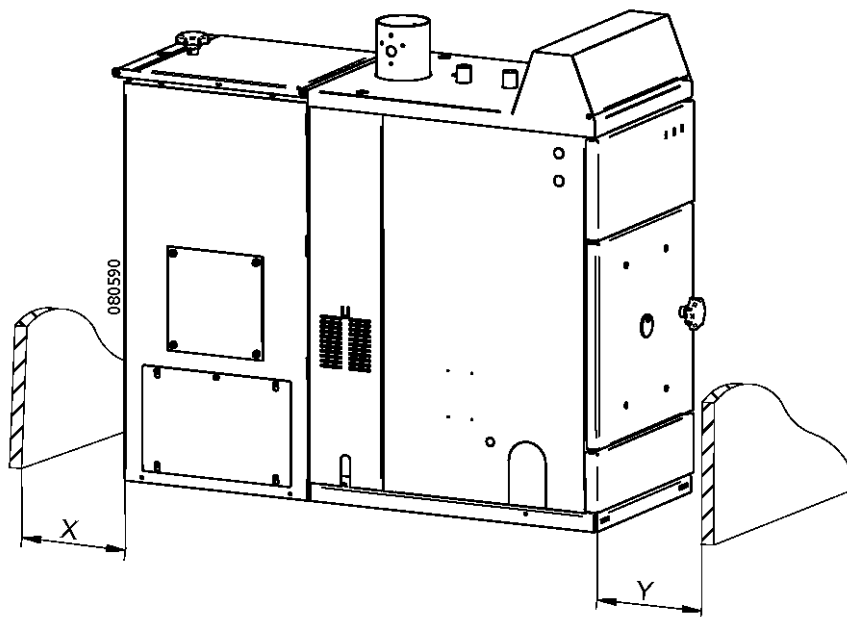
3.1.2 Hvem må installere

Det er installatørens ansvar, at han har den nødvendige uddannelse og autorisation til at installere kedlen

3.2 Opstillingsforhold

3.2.1 Opstilling

Kedlen stilles på et stabilt underlag og tilsluttes som vist i afsnit 4.5 - anlægsdiagrammer



Af hensyn til daglig brug, rengøring, servicering bør følgende min. afstande respekteres. Rensning af røggassen kan ske fra begge sider - Det skal sikres at sneglen kan udtages ved service.

Type	X	Y	Bem
1,5	Min. 250 mm	Min. 500 mm	*)
2,5	Min. 500 mm	Min. 600 mm	**)
4,0	Min. 1000 mm	Min. 600 mm	***)

*) Type 1,5 Hvis der er for lidt plads til det, kan sneglen tages op gennem magasinet, idet sneglen først føres 160 mm (X) længere tilbage end gearmotoren, og derefter føres op gennem magasinet.

***) Type 2,5 Sneglen kan **ikke** udtages gennem fyrboksen (Y) – skal udtages i magasinenden (kan også tages op gennem magasinet). Der skal være en afstand i magasinenden til væg på min. 500 mm. (X)

***) Type 4,0 Sneglen kan udtages i begge ender. (1000 mm friplads)

3.2.2 Lufttilførsel

Kedlen skal opstilles i et kedelrum med uafspærkelig, tilstrækkelig frisklufttilførsel. Luftindtagets størrelse skal svare til skorstenens lysning, dog mindst 0,02 m² (f.eks. 10x20 cm) Hvis kedlen opstilles i et rum, hvorfra der er adgang direkte til beboede rum, og der således let kunne trænge røggas ind i disse rum, skal der monteres en kuliltealarm, som advarer mod evt. kulilte i det beboede rum.

3.2.3 Rørforbindelserne - materialevalg

Til centralvarmesiden kan man anvende et blandet materiale kobber-stål. Frem- og returledningen skal være omhyggeligt isolerede for at undgå varmetab.

3.2.4 Kedel og returtemperatur/omløb

Vi anbefaler, som allerede nævnt i afsnit 1.3 at kedeltemperaturen holdes på 80 °C. For at minimere risiko for tæring i kedlen **skal** returtemperaturen være min. 60 °C. Derfor skal det, i afsnit 4.5 på fig. 4.5 # 2, viste omløb (by-pass) installeres og indreguleres.

3.2.5 Tilbagebrændingsventilen

Skal forbindes til vandforsyning. Sørg for, at der på rørstrækningen foran tilbagebrændingsventilen, samt mellem tilbagebrændingsventilen og trykbeholderen **ikke** er monteret en ventil, som brugeren uforvarende kan komme til at lukke. I den ene side er der en dækplade med udskæring for rørmontagen - kan flyttes/ombyttes til den side hvor behovet er.

3.3 Skorstenstilslutning

Røgrøret til skorstenen skal gå uden på kedlens røgstuds. Der anvendes røgrør med indvendig diameter på hhv. 130 eller 150 mm. - se tekniske data.

Da kedlen har indbygget blæser, stiller den kun små krav til skorstenstrækket.

Dimension for lysning og højde skal følge Bygningsreglementet.

Skorstenstrækket skal være min 0,5 mmVS og max 2,5 mmVS.

For højt skorstenstræk kan reduceres med en trækstabilisator.

Røgrøret mellem kedel og skorsten skal isoleres med mindst 25mm mineraluld, for at forebygge kondensering af røggas. (Se også afsnit 1.6 - Start af kedlen)

Kedlen er fra fabrikken, indstillet til billigst mulig drift og overføre mest mulig varme fra røggassen til kedelvandet.

Ved normal drift opnås en røggas temperatur fra 100 °C – til 220 °C.

Inden der foretages tilslutning til skorsten, skal det afgøres hvorvidt denne er egnet til de aktuelle røggas temperaturer. Hvis husets skorsten kræver en højere røgtemperatur, kan kedelydelsen øges eller den kan tilpasses ved evt. at fjerne 1-2 turbulatorer. Herved øges røgtemperaturen, som erfaringsmæssigt skal være mindst 60 °C, for at undgå kondensering/løbesod målt 50 cm fra toppen af skorstenen.

BEMÆRK: Kedlen er dog afprøvet og godkendt med alle turbulatorer monteret. Når der fjernes turbulatorer er nyttevirkningen lavere og brændselsforbruget øges.

Ved længere tids drift med lav røggastemperatur (f.eks. ved sommerdrift/stand-by drift), hvor der er øget risiko for kondensdannelse i skorstenen bør man forebygge, ved enten at stoppe kedlen i en periode - eller fjerne evt. kondensdannelse i skorstenen ved at skabe lidt træk f.eks. med en trækstabilisator i skorstenen.

Skorstenstræk for højt/trækstabilisator

Kraftig blæst fra en bestemt retning eller en meget høj skorsten kan forårsage for højt træk. Løsningen er indbygning af en trækstabilisator, så skorstenstrækket kan indreguleres til 1-2,5 mmVS.

Et passende og stabilt skorstenstræk reducerer endvidere risikoen for tilbagebrænding i magasinet.

Indbygning af trækstabilisator bør først udføres efter kontakt til den lokale skorstensfejermester.

Se i øvrigt BTV 32 bilag: Anvendelse af trækstabilisator i forbindelse med biobrændselsanlæg.

Hos BAXI kan købes en trækstabilisator som tilbehør til kedlen (se nedenstående figur - Solid trækstabilisator i egnet materiale med udvendige lejer med god reguleringsnøjagtighed). Trækstabilisatoren kan indbygges i positionerne 1-2 eller 3 (se skitse nederst til højre).

BAXI-trækstabilisator:

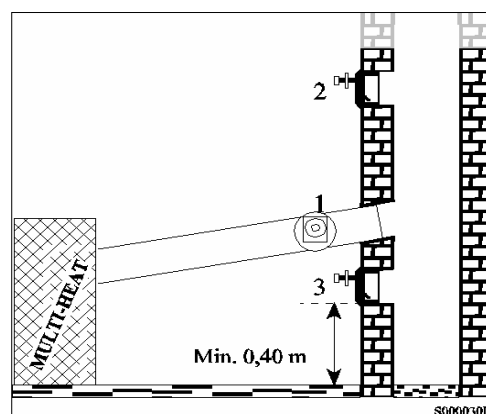
- 1) Montering på røgrør, BX-nr. 082330
- 2+3) Indbygning i skorsten, BX-nr. 219657



Trækstabilisator på lodret røgrør



Trækstabilisator på vandret røgrør



3.4 Ekspansion, Sikkerhedsventiler og Pumpetilslutning.

3.4.1 Ekspansionsbeholder

Ekspansionsbeholderen størrelse bestemmes ud fra varmeanlæggets totale vandindhold. Den åbne ekspansionsbeholder kan erstattes med en lukket ekspansionsbeholder *). Såfremt der er etableret anlæg med lukket ekspansionsbeholder, må der ikke håndfyres i kedlen.

- *) Multi-Heat 1,5, 2,5 og 4,0 til biobrændsel er af Arbejdstilsynet godkendt til lukket ekspansion iht. *At-vejledning: (Indretning og anvendelse af fyrede varmtvandsanlæg)*. Det er dog en forudsætning, at al indfyring i kedlen skal foregå via stokeranlægget og at der kun anvendes de i denne instruktion nævnte brændselstyper. I modsat fald **skal** anlægget etableres med åben ekspansion iht. *At-vejledning: (Indretning og anvendelse af fyrede varmtvandsanlæg)*.

3.4.2 Sikkerhedsventiler og sikkerhedsledning

Udføres efter vandnormen og arbejdstilsynets forskrifter.

Der må ikke findes afspærringsmidler, ventiler, pumper, armaturer eller indsnavringer på sikkerhedsledningen/ekspansionsledningen ved åbne anlæg eller på tilgangsrøret til sikkerhedsventilen ved lukkede anlæg.

Overløbet fra sikkerhedsventil og ekspansionsbeholderen udføres efter Arbejdstilsynets forskrifter.

3.4.3 Pumpe

Cirkulationspumpen størrelse bør bestemmes ved beregning ud fra anlæggets størrelse, rørdimension og udførelse. Pumpen kan tilsluttes kedelstyringen vha. det medleverede stik.

3.4.4 Frostbeskyttelse

Centralvarmeanlægget kan frostbeskyttes med frostvæske. Husk blot at evt. varmtvandsbeholder dermed ikke er frostbeskyttet. Vi mener ikke, De selv skal påfylde frostvæske, men det er Dem der skal bede Deres VVS-installatør gøre det hvis De ønsker det gjort.

3.5 Eltilslutning, Installatør menu (Programmering) og fabriksindstilling

3.5.1 Eltilslutning

Her gælder de almindelige faglige retningslinier

Eltilslutning til kedlen sker via det kabel kedlen leveres med. 3 x Fase + Nul og jord. - Der skal være afbryder i den faste installation. El diagrammer se afsnit 5.1

(1) = L1, (2) = L2, (3) = L3 (4) = nul, gul/grøn = jord - se evt. tekn. data.

Pumpe tilsluttes bag på panelet med vedlagte stik i plastpose (bx-nr. 100350)

OBS: Før elektrikerer prøver sneglens køreretning skal det sikres at magasinrummet er tømt for evt. træ og/eller jernstykker der kan hindre sneglens rotation.

El-afprøvning af sneglens kørselsretning:

1. Låget over magasin lukkes. - Nederste rensedør åbnes
2. Kedlens tændes ved at trykke på styringens ON/OFF knap se evt. afsnit 1.3 - Beskrivelse af styringen
3. Tryk kortvarigt på manuel brændsels indføring (snegl med pil til højre)
4. Sneglen skal derved dreje med uret
5. Hvis sneglen drejer forkert byttes 2 faser i tilgangen

3.6 Opstart og indregulering (kedel uden iltstyring)

Fjern trækilerne ved de keramiske sten i fyrboksen inden opstart. Trækilerne er kun transportsikring.

Kedlen opstartes som angivet i (afsnit. 1.6 til 1.11). Indregulering af luft og brændselsmængde indreguleres efter følgende retningslinier.

<u>Brændselstype:</u>	<u>CO₂ ved høj ydelse</u>	<u>CO₂ ved lav ydelse</u>
Træpiller	13-14	9-12
Skovflis	10-12	9-12

3.7 Opstart og indregulering (kedel med iltstyring)

Fjern trækilerne ved de keramiske sten i fyrboksen **inden** opstart. Trækilerne er kun transportsikring.

Styringen omstilles til iltstyring som anvist i afsnit 1.1.2.2,

Indstilling af ilt er beskrevet i afsnit 1.4

Kedlen opstartes som angivet i (afsnit. 1.6 til 1.11). Indregulering af luft og brændselsmængde indreguleres efter følgende retningslinier.

3.7.1 Installatør menu (Programmering)

Når kedlen står på OFF holdes ALARM RESET (F) og MENU (B) nede i ca. 3 sek. herefter kommer man ind i INSTALLATØR menuen. Her er 3 muligheder (man skifter mellem mulighederne med MENU (B) tasten).

Værdierne ændres ved at bruge REG + eller - (R).

XXX	[110] PROM version (Koden [110] betyder 1. udgave - 10. version). Ændres automatisk ved skift af PROM.
HXX	[H15] Minimum pause (fabriksindstilling H15 = minimum 15 sek.). Kan indstilles fra 10 – 30 sek. Denne værdi/funktion kan bruges til at begrænse kedlens fuldlast ydelse (Høj ydelse). Se tabel 3.7.1.1 med fabriksindstillinger!
LXX	[L60] Maksimum pause (fabriksindstilling L60 = maksimum 60 sek.). Kan indstilles fra 30 – 60 sek. Denne værdi/funktion kan bruges til at begrænse kedlens dellast ydelse (Lav ydelse). Se tabel 3.7.1.1 med fabriksindstillinger!
bXX	[b85] Maksimal hastighed på blæser (b85 = 85% - på MH 4.0). Kan indstilles fra 30% til 99%. Se tabel 3.7.1.1 med fabriksindstillinger!
rXX	Reversering af snegl (0.0-2.0 sek.). Displayvisning: 00=funktion afbrudt og 01-20 = reversere fra 0.1 sek. til 2.0 sek. (HUSK køretid frem (HX.X og LX.X) skal være mindst 2 sek. større end tid for reversering. Funktionen anvendes til at "løse" omrører, ved anvendelse af flis som brændsel. <i>Beskrivelse af reversering: Først kører snegl frem (HX.X eller LX.X) og efter 1-2 sek. i forsinkelse reverserer snegl i XX sek. efterfulgt af den sædvanlige pause. Hvis den indstillede køretid frem er fx 3 sek. og det ønskes at reversere med sneglen i 1 sek. skal køretid frem forhøjes med reverseringstiden, dvs. 3+1 sek. = 4 sek. Herved sikres at der kommer den nødvendige mængde brændsel frem til opvarmningen, ud fra den indstillede ydelse.</i>

Når alle værdier er korrekt indstillet trykkes på ON/OFF tasten og alle værdier gemmes. (hvis man ikke vil gemme, forlader man menuen ved at trykke på ALARM RESET (F), så anvendes de værdier som var i menuen da den blev åbnet).

[NO] & [AU] Indstillingerne rXX (reversering) og bXX maksimal blæser gælder både under normal drift [NO] og automatisk drift [AU] (iltstyring).

[AU] Men maksimal pause (LXX) og minimal pause (HXX) gælder kun ved anvendelse af automatisk drift [AU] (iltstyring).

3.7.1.1 Fabriksindstilling af værdier i installatørmenu til Multi Heat

Kedel	PROM version (kan ikke ændres)	Pause [sek.]		Maksimal hastighed blæser	Reversering af snegl
		(max. pause)	min pause)		
		LXX [sek.]	HXX [sek.]	bXX [%]	rXX [sek.]
MH 1.5	110	L56	H18	b30	r0.0
MH 2.5	110	L50	H24	b50	r0.0
MH 4.0	110	L56	H27	b85	r0.0
MH 2.5-F	110	L35	H10	b50	r0.0
MH 4.0-F	110	L30	H10	b85	r0.0

3.7.2 Alarmentilslutning

Ekstern alarm med egen strømforsyning (max. 24 V - 3 Amp) kan tilsluttes klemme 11 og 12, se afsnit 5.1- eldiagram.

 = vedr. kun iltstyring

4 Eftermontage af iltstyring

4.1 Iltstyring for Multi-Heat kedel med trykknapper

Iltstyring kan eftermonteres på en **Multi-Heat kedel med trykknapper**

På Multi-Heat kedler med kedelnr. højere end 800045 (monteres som anvist i afsnit 4.3)

På Multi-Heat kedler med kedelnr. lavere end ca. 800044 -

(kontaktes BAXI serviceafd. hvor instruktion 137344 rev. 10 kan rekvireres)

Hvis kedlen er med drejknapper, kræver eftermonteringen udskiftning af styringens printplade. Kontakt BAXI A/S for nærmere information.

Iltstyring skal installeres/monteres af en autoriseret installatør.

Leverancen består af:

Pos.

(10) 1 stk. sonde m. ledning, kabelgennemføring og stik (5 ben)

(34 – 36) 1 stk. sondeholder m. pakning (skal monteres på skorsten).

(45) 6 stk. M8x16 skruer

(70) 1 stk. transformator (230V – 9V) med ledning, stik (2 ben) og monteringsbeslag.

(60) 1 stk. blindplade m. pakning.

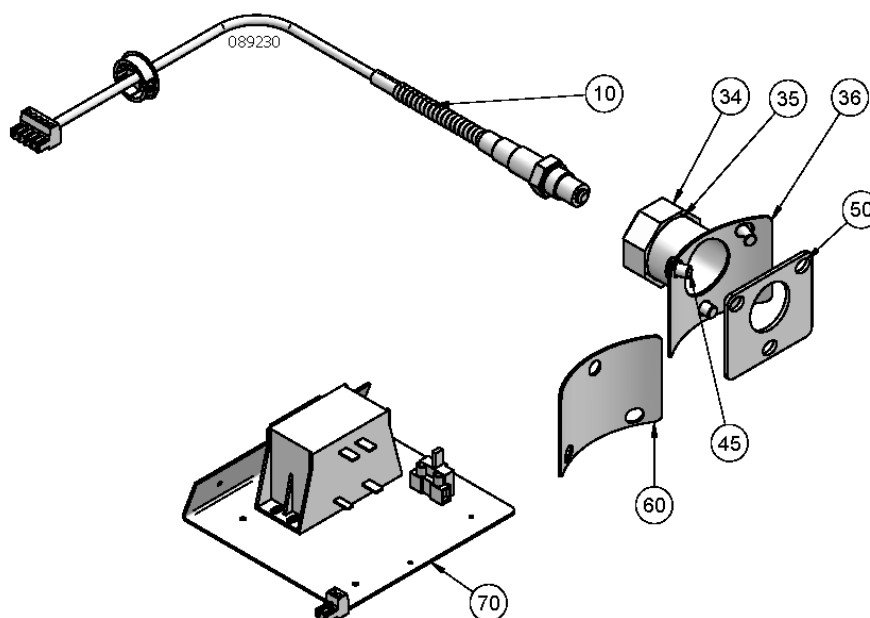


Fig. 4 "B-Sonde" (10) - med udvendig gevind

4.2 Normer og forskrifter

4.2.1 Ved opstilling og installation skal gældende normer og forskrifter følges bl.a.:

Bygningsreglementet
Stærkstrømsbekendgørelsen
Vandnormen
Arbejdstilsynets forskrifter

Samt

Kedlens instruktionsbog

4.2.2 Hvem må installere?

Det er installatørens ansvar, at han har den nødvendige uddannelse og autorisation til at montere styringen.

4.3 Montage på kedel efter nr 800045

4.3.1 Montage af iltsonde (Iltsonde må ikke isoleres – max. temp. udvendig er 80 °C)

Hvis røgkrave skal monteres se afsnit 5.6

Ilt sonde holderen skal monteres på kedlens røgtud, den må ikke monteres/placeres hverken på kedlens røggasse eller på røgrøret.

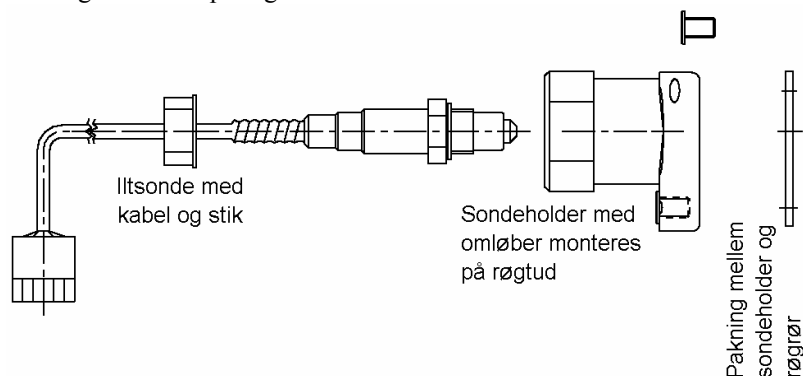


Fig. 4.3.1

B-sonden skrues direkte ind i sondeholderen.

Demonter/løsn evt. sondeholderens omløber ved montage (Husk at spænde den tæt – efter montage).

Benyt vedlagte sondeholder (pos. 36) eller blindplade (pos. 60). Brug de huller, der er på røgstudsens (til løftekrøg) til montage af vedlagte sondeholder.

Det skal sikres, at der er et 25 mm hul ind i røgrøret bag ilt-sonden

Det skal sikres, at der ikke kommer „falsk luft“ ind til ilt-sonden.

Pakning placeres mellem røgstuds og sondeholder, denne skrues fast evt. med de medleverede skruer. Blindplade monteres på samme vis over hul, på den modsatte side af røgstuds.

4.3.2 Kabelføring fra ilt-sonde til printplade

For at føre kabel fra iltsonde til printplade benyttes hullet i toppladen.

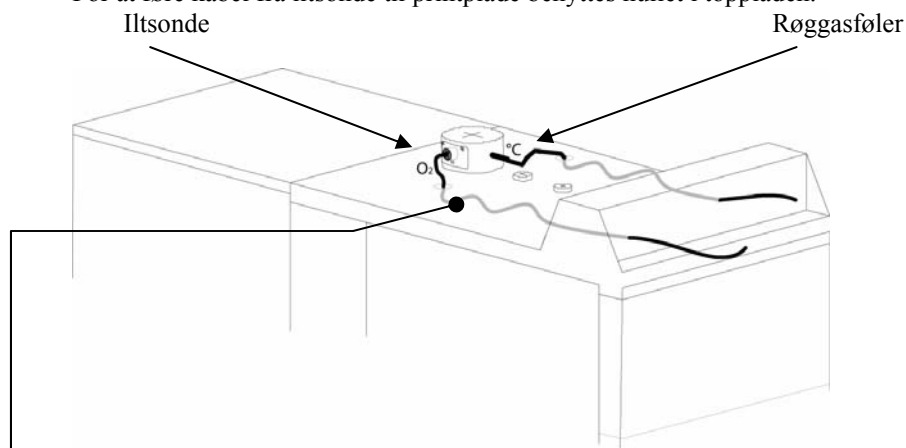


Fig. 4.3.2

Gennemføringen beskyttes med medleverede „kabelgennemføring“.

Stikket fra iltsonden monteres i stik J1 på print. Kablet føres fra Iltsonde til printplade under toppladen f.eks. som vist her på siden.

OBS:

Ved montage af stik J1 på printplade bemærk at stik kan vendes forkert

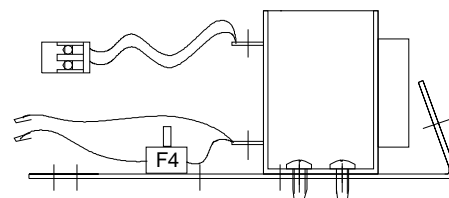
Ledning fra stik J1 skal vende opad.

4.3.2.1 Ledningsfarve mellem iltsonde og print

Hvis man af monteringshensyn ønsker at demontere stik, bør det tjekkes, hvilken ledningsfarve der fører til klemmerne.

4.3.3 Montage af Transformator

Plade med transformator monteres enten på bagpladen eller stilles på isoleringen.



4.3.4 El. tilslutning

El-diagrammer se afsnit 5.1

Ledninger monteres som vist i fig. 5.4

dvs.:

Stik på sorte ledninger monteres i printpladens stik J3

Blå ledning (nul ledning) monteres i printpladens klemme J2:2

Brun ledning (Fase til transformator) monteres i printpladens klemme J2:1

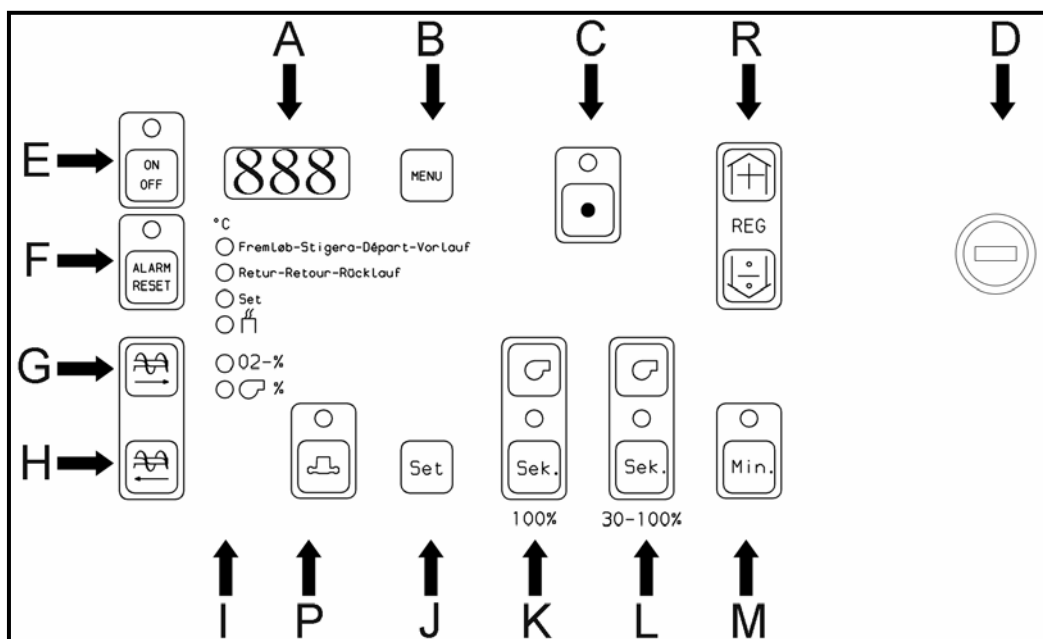
Stik fra iltsonde monteres i printpladens stik J1

4.3.5 Forpladen genmonteres

Efter montage af alle demonterede ledninger skal styringen afprøves

4.4 Afprøvning og igangsætning

1. Iltsonden demonteres fra holderen og lægges oven på kedlen (den skal kalibreres). Røggasføleren skal være under 40 °C (en betingelse for kalibrering)
2. Strømforsyningen genetableres
3. Ændre styringen fra [NO] til [AU]. Tryk alarmreset (F) og driftsform (C) ind samtidig og hold dem i bund indtil der vises - - - i display. Step på menu (B) indtil [NO] ændres til [AU], derefter tryk på driftsform (C) for gem. Forlad programmering ved tryk på ON/OFF (E)
4. Alle værdier fra den gamle styring lægges ind på den nye styring.
HUSK at gemme (Tryk på ON/OFF knappen (E) så lys tænder i (E) - Se afsnit 1.4)
5. Tryk på ON/OFF knappen (E) så lampen slukker igen.
6. For kalibrering. Tryk alarmreset (F) og driftsform (C) ind samtidig og hold dem i bund indtil der vises - - - i display. Step på menu (B) til cal., start kalibrering ved tryk på driftsform (C). Når kalibrering er afsluttet, vises der kedel temp. i display.
7. Iltsonden genmonteres (PAS PÅ - den kan være meget varm)
8. Tjek at alle følere er monteret (tryk flere gange på "MENU" tasten og se, at alle værdier bliver vist.)
9. Tjek at sneglen stadig løber den rigtige vej
10. Lav en "Optænding" se afsnit 1.7.2 i denne instruktion.
Afvent at der er godt ild i "brændslet" før der trykkes på ON knappen
11. Tjek driftsforløbet (Husk den har et specielt opstarts program som anført i afsnit 1.3.1)



4.5 Anlægsdiagrammer

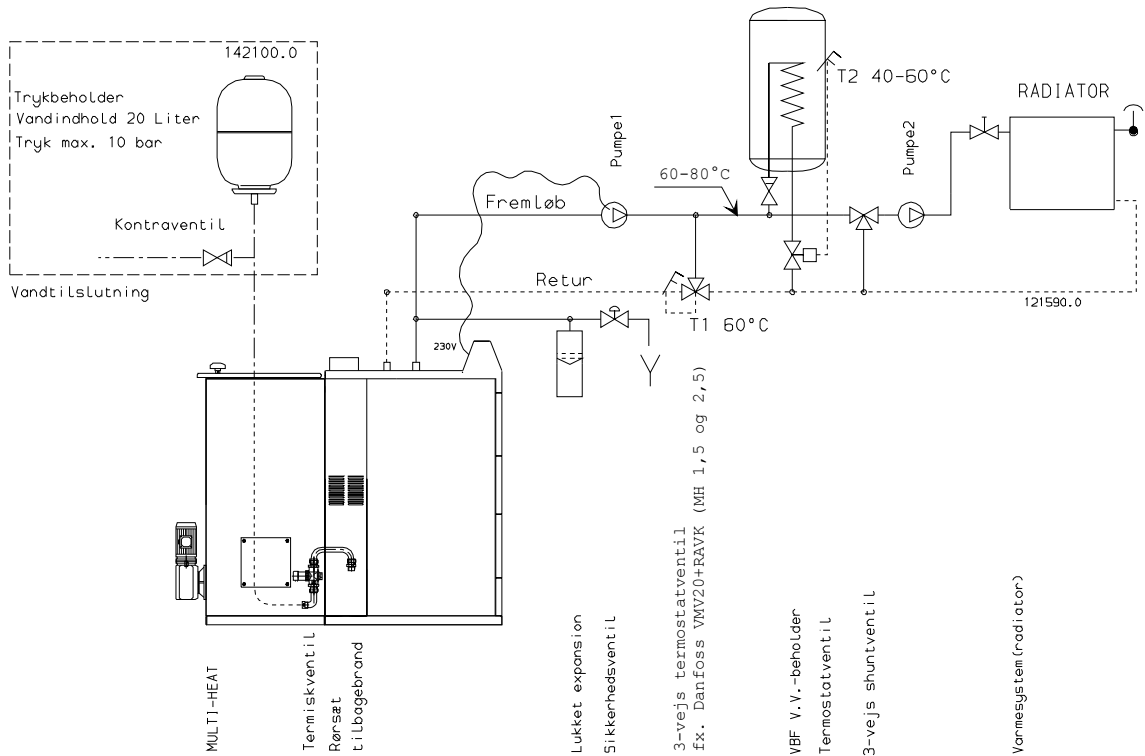


Fig. 4.5 # 1 Teg. 121590.0

Med 3-vejs termostatventil til sikring af passende høj returtemperatur til kedlen.
Opfylder betingelserne i KSO-BIO*).

*) (KSO-BIO / Installationsvejl. for biobrændselskedler (J nr. 51161/98-0069)) er en kvalitetssikringsordning, udarbejdet af Teknologisk Institut i samarbejde med FOFA, Dansk Smedemesterforening og Dansk VVS.

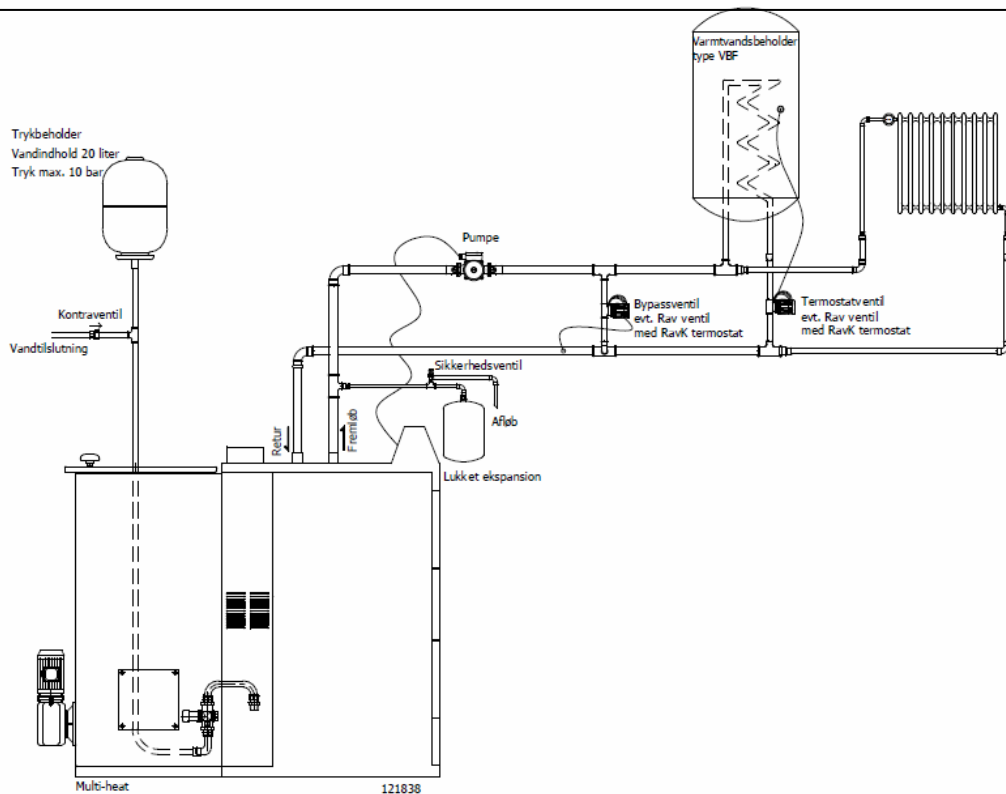


Fig. 4.5 # 2 Teg. 121838.01

Alternativ kobling – opfylder ikke betingelserne i (KSO-BIO)

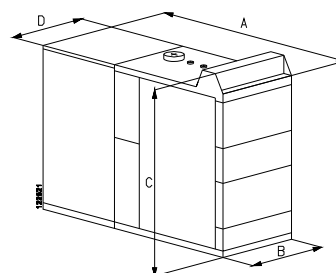
5 Tekniske data og eldiagrammer

			Type 1,5	Type 2,5	Type 4,0
A	Dybde - Total	mm	1435	1580	1695
B	Bredde Kedel	mm	504	600	600
C	Højde	mm	1165	1475	1475
D	Bredde Magasin (Nødv. dørbredde i huset = D + 30 mm)	mm	504 / 910	600 / 1000	600 / 1000
-	Magasin størrelse	liter	200 / 350	360 / 600*)	360 / 600*)
-	Dimension af låge til magasin (l x b)	mm	402x402	521x521	521x521
-	Højde til røgstuds	mm	1110	1455	1455
-	Røgstuds udv. diam.	mm	130	150	150
Vægt tom	uden omrører	kg	340 / 385	530 / 630	580 / 680
Vægt tom	med omrører (model F)	kg		- / 650	- / 700
Vandindhold		liter	50	125	150
Tryktab på vandsiden	ved $\Delta T 15^{\circ}C$	mbar	2,1	5,6	13,9
Nødvendig plads til udtagning af sneglen i magasinenden		mm	800	(min. 500 mm)	1000
- " -	(Eller ved dørenden)	mm	(se afsnit 3.2.1)	(se afsnit 3.2.1)	1000
Nødvendig afstand for at åbne rensedør		mm	500	600	600
Minimal service afstand i magasinenden		mm	100	100	100
Driftstemperatur		$^{\circ}C$	60-85	60-85	60-85
Ydelse (nom. ydelse)	Træpiller	kW	16,5	24	41
	Flis	kW	-	24	37
Ydelse minimum	Træpiller	kW	4,2	7,1	12
	Flis	kW	-	6,8	10
Ydelse (stand by) vejl. **		ca. kW	0,5	0,8	1,0
Røgstemperatur ved nom. ydelse	Træpiller	$^{\circ}C$	171	148	201
	Flis	$^{\circ}C$	-	178	183
Røgstemperatur ved minimum ydelse	Træpiller ***	$^{\circ}C$	80	80	102
	Flis	$^{\circ}C$	-	85	80
Røggasvolumen ved nom. ydelse	Træpiller	m ³ pr time	36	58	93
Røggas masse strøm		kg/sec	0,009	0,014	0,025
Brændselsforbrug ved nom. ydelse	Træpiller	kg pr time	3,4	5,7	10
	Flis	kg pr time	-	7,2	11
Gearmotor effekt		kW	0,12	0,37	0,37
Blæsemotor effekt		kW	0,09	0,09	0,09
Tilslutningseffekt		kW	0,21	0,46	0,46
Eltilslutning (3 x 400 volt - 50 Hz + nul og jord)	sikringsstørrelse	A	10	10	10
Elforbrug (optaget effekt ved nominal ydelse på træpiller)		kW	0,055	0,070	0,070
Indstilling motorværn		A	0,6	1,2	1,2
Godkendte brændselstyper	Træpiller	ca. 8 % vand	5-20 mm	5-20 mm	5-20 mm
(se også afsnit 1.1.1)	Flis (finflis)	ca. 25 % vand	-	X	X
Kedelklasse		iht. DS/EN 303-5	3	3	3
Fremløb og ekspansion		tommer	1	1	1
Retur		tommer	1	1	1
Støjniveau		dB(A)	<70	<70	<70
Tilbagebrandssikring		tommer	1/2	1/2	1/2
Aftapning, -hane er monteret fra fabrik		tommer	1/2	1/2	1/2

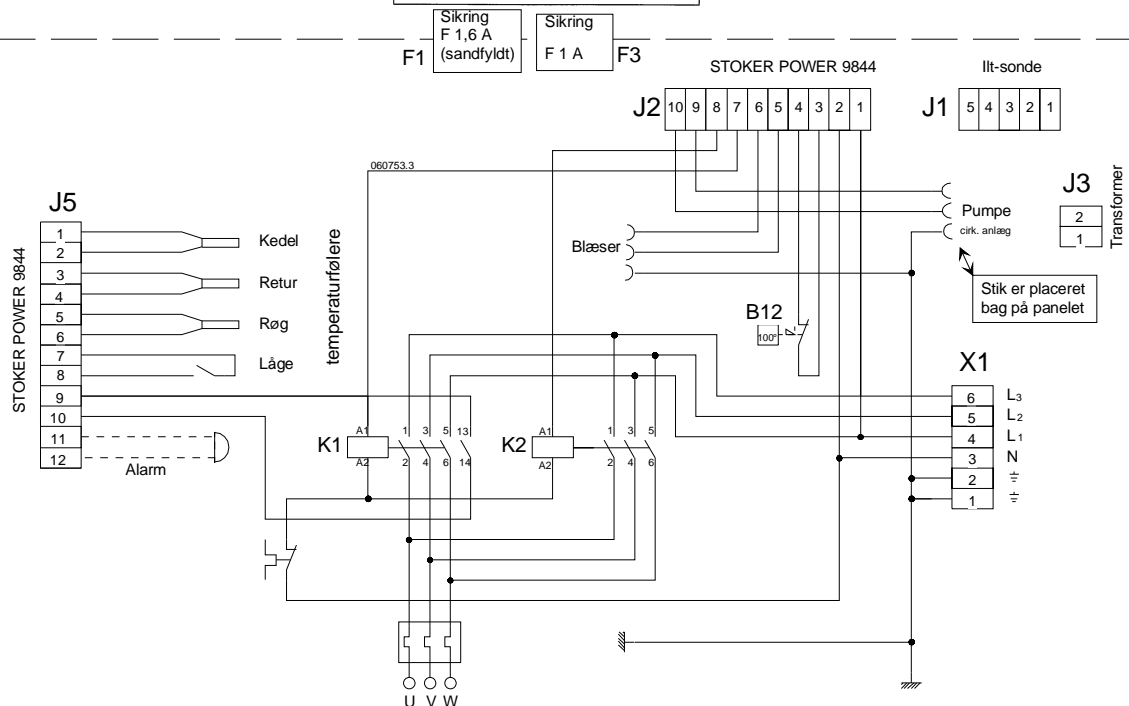
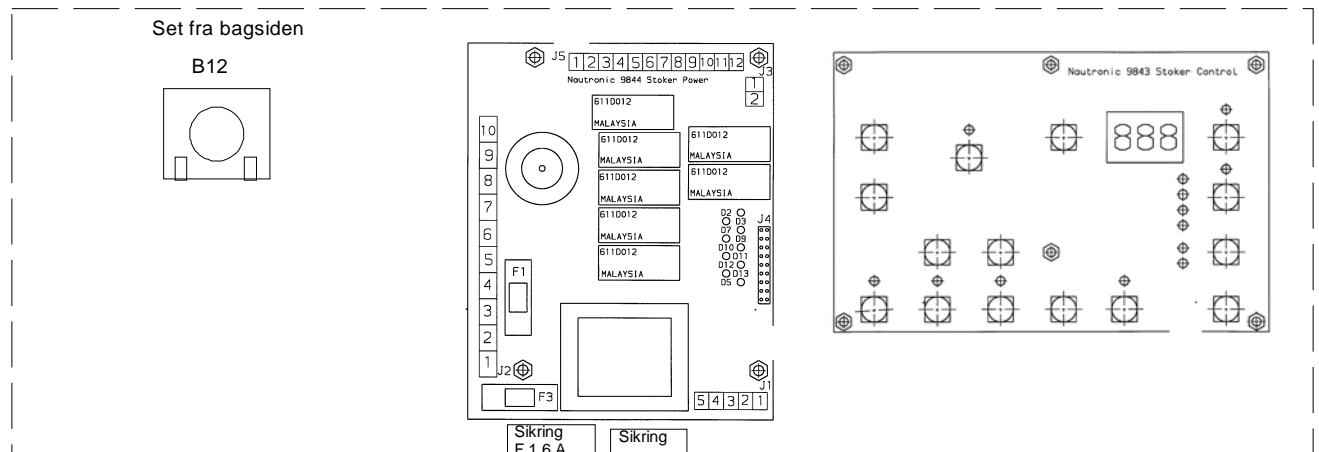
*) Netto tømmevolumen ca. 500 liter.

**) Mindste vejl. stand-by ydelse under pausedrift, hvor ilden kan holdes ved lige. For at holde ilden ved lige udenfor fyringssæsonen skal der som minimum altid være tilsluttet (åbnet) en varmtvandsbeholder samt 1-2 radiatorer.

***) Dette er de minimale røgstemperaturer, der er opnået ved godkendelsen med ovennævnte vedvarende drift på minimal ydelse. Denne røgstemperatur er for lav til almindelig drift med almindelige skorstene. Vi anser en røgstemperatur på 100 $^{\circ}C$ for absolut minimum til almindelige skorstene. Vi har derfor indbygget alarm på røgstemperaturen ved 100 $^{\circ}C$. Dvs., hvis røgstemperaturen i en halv time har været under 100 $^{\circ}C$ stopper kedlen. Denne alarmfunktion sikrer også mod at der vedvarende køres brændsel ind, hvis ilden er gået ud



5.1 Eldiagrammer

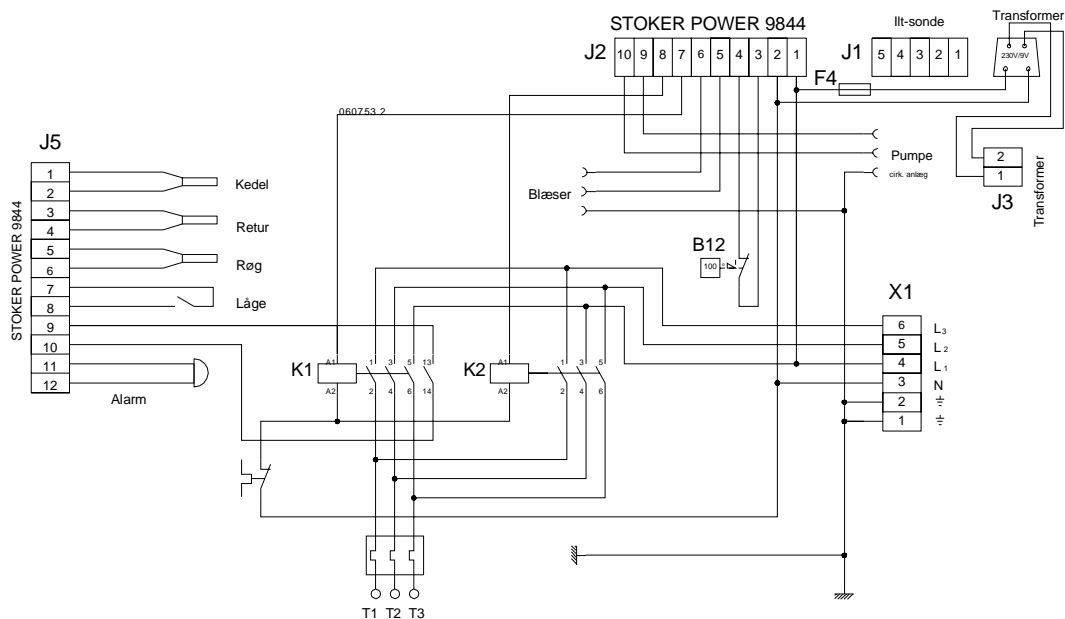


5.2 Forklaring til El-diagrammer

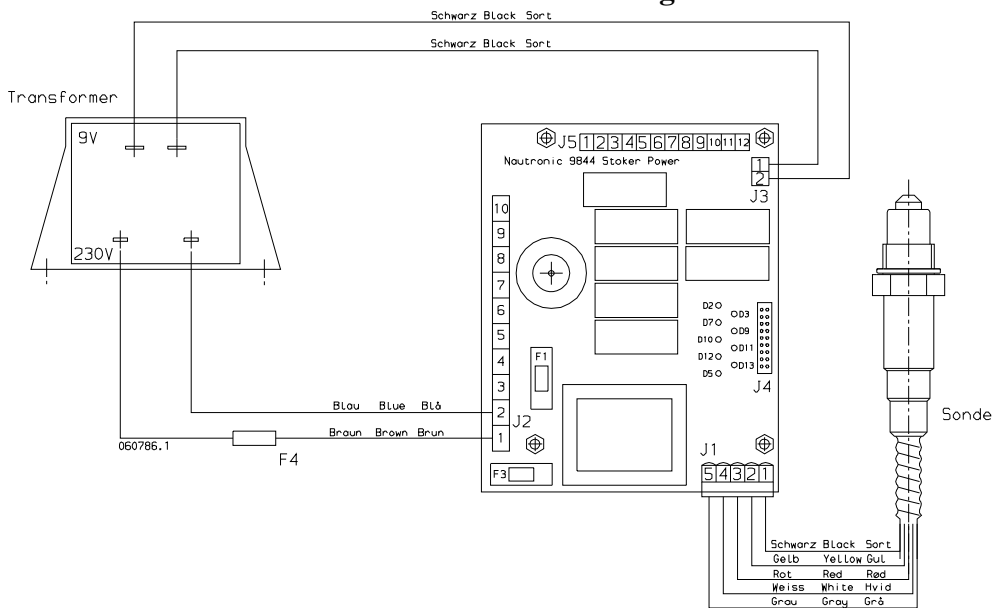
- | | | | | | | | | |
|------|---|------------------------------|---------|---|---|-------|---|---|
| B 12 | - | Overkogstermostat | J3 | - | Strøm til iltsonde 9V AC | T1-T3 | - | Motortilslutning |
| F1 | - | Sikring 1.6A (sandfyldt) | J4 | - | Forbindelse mellem power og control print | X1 | - | Klemrække |
| F2 | - | Motorværn | J5 | - | Svagstrømsklemrække | Alarm | - | Potentialefri udgang maks 24 Volt - 3 Amp |
| F3 | - | Sikring 1A | K1 & K2 | - | Relæ (med mekanisk spærring) | | | |
| J1 | - | Iltsonde | L1-L3 | - | Faser | | | |
| J2 | - | Stærkstrømsklemrække 230V DC | N | - | Nul | | | |

Vedr.: El-tilslutning – se afsnit 3.5

5.3 Forbindelsesskema MH med iltstyring



5.4 Forbindelsesskema Transformator og Ilt-sonde



5.5 Røggas – Kedel og returføler (pt 1000)

Temp. C°	0	20	40	60	80	100
Modstandsværdi Ω	1000	1080	1160	1240	1320	1400

Ca 4Ω pr grad

5.6 Overgang til røgrør Ø161/Ø151 (Ekstra udstyr)

Udtag evt. udslagsbrik

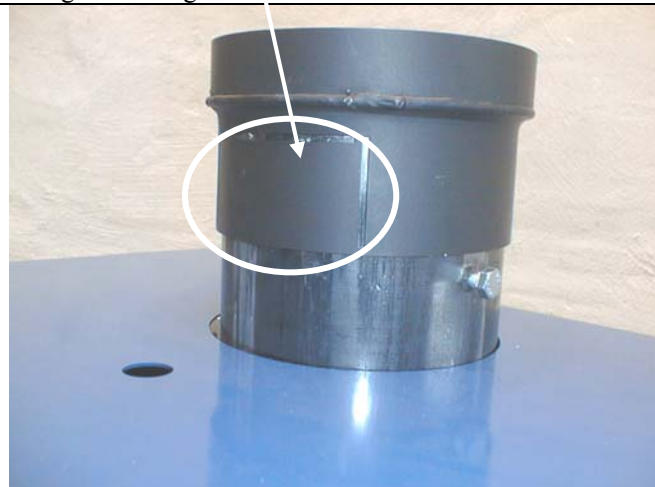


Fig.5.6 # 1

Så kan røgkraven sænkes ned over iltsonden.

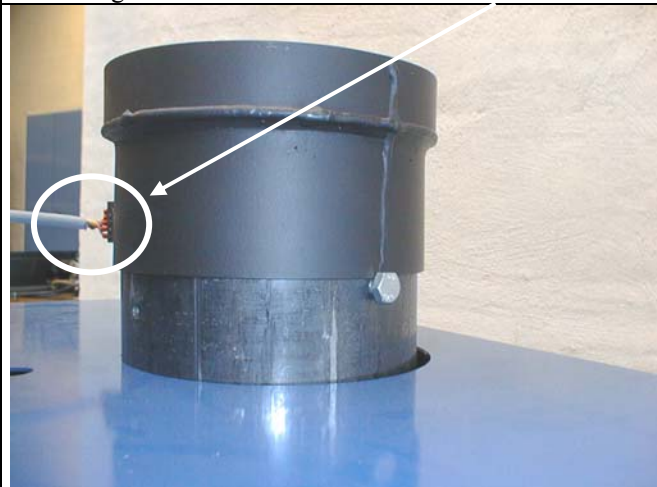
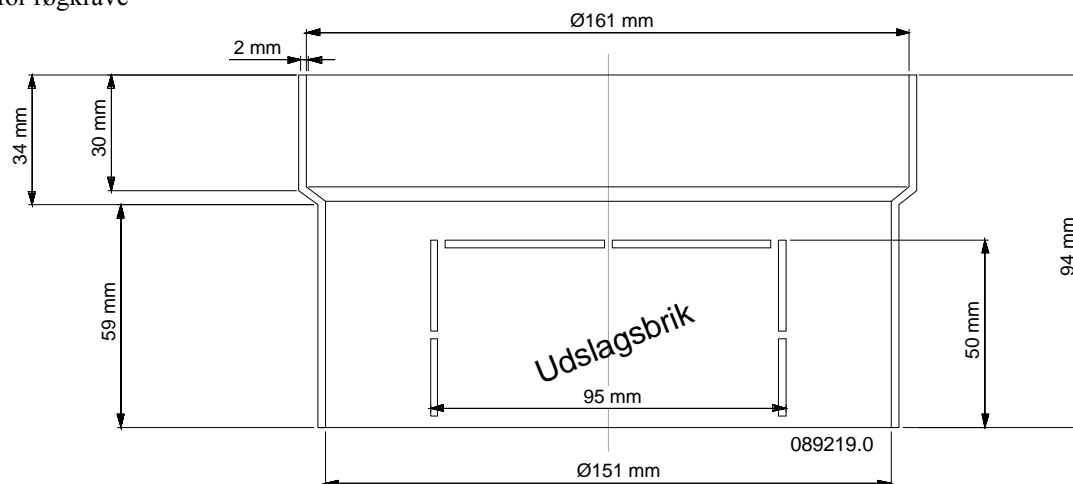


Fig. 5.6 # 2

Bx nr. 089219

Målskitse for røgkrave

**5.7 Reservedelister**

På de følgende sider vises reservedelisterne til MH

At varen indgår i listerne er ikke ensbetydende at delen kan købes i løs vægt – ofte indgår delen i et ”sæt” som indeholder flere dele samtidigt

5.7.1 Trykparten (brændkammer)

Reservedelslisterne her gælder for kedelnr større end (se på tegning)

M. H. 1,5 NO. 936883 →
M. H. 2,5/4,0 NO. 934613 →

	1	2	3	4	5	6	7	8	9	10	11	12	13	14	15	16	17
Multi Heat 1,5	042581	042582	042583	042579	042590	042497	042580			091224	042577		082278	082281	012337	089108	
Multi Heat 2,5	089301	089302	042597	042591	089307	089101	089304	091140	089303	091099	042569	089309	082260	082235	012324	089100	089096
Multi Heat 4,0	042566	042567	042597	042591	042573	042971		091140	042570	091099	042569	089309	082260	082235	012324	089100	218939
	18	19	20	21	22	23	24	25	26	27	28	29	30	31	32	33	34
Multi Heat 1,5	218940	082276	082283	141437	089079	061056	012329	061982	140010	080248	092520	210201	091589	009499	080217	080505	074124
Multi Heat 2,5	089400	090510	089095	089090	089079	061054	012323			080247	092496	210204		009498		080564	074124
Multi Heat 4,0	218938	082214	082254	089090	089079	061054	012323			080249	092496	210204	091589	009498		080577	

Model	PA	200409	Enhed	STK	03	03	YY	Stat	Tegningsnr	Rev.
Multi Heat 1,5	074130	080596	091623	219152	219192			1		
Multi Heat 2,5	074130	080596	091623	219152	219192			3		
Multi Heat 4,0	070034	080596	091623	219152	219192				000397	3

RESERVEDELE MULTI HEAT

5.7.2 Magasin

Denne liste gælder efter dato

		07.06.2005																
		35	36	37	38	39	40	41	42	43	44	45	46	47	48	49	50	51
200 L Magasin	082246	091560	012328	042563	042562	082262	082401	082237	082286	020938	082370	082324	080570	082193	082263	082193	082263	100518
350 L Magasin	082246	091560	012328	042563	042562	082262	082401	082237	082286	020938	082370	082324	080570	082193	082263	082193	082263	100518
360 L Magasin	082192	091141	012321	042563	042562	082262	082401	082237	060643	020938	082371	082323	089117	082193	082263	082193	082263	100520
600 L Magasin	082192	091141	012321	042563	042562	082262	082401	082237	060643	020938	082371	082323	089117	043426	082193	082263	082263	100520
200 L Magasin	52	53	54	55	56	57	58	59	60	61	62	63	64	65	66	67	68	
350 L Magasin											080402	082339	100519					
360 L Magasin											080404	082339	100519					
600 L Magasin	071423	071449	071410	071409	071407	082373	071437	071436	071435	080567	080374	082335	100521					

10/16 µF 64
30/75 µF 51
46 380V
45 220/230V
63 220/230 UL

Revisi. nr.	PA	200409	Enhed	STK	lt	03	Yy	Yy	Stet	Tegnigr.	Rev.		
	PA	210409	RESERVEDELE MULTI HEAT										
	Tegnet	AN	130607										2
	af	AN	130607										3
													000397
													3

5.7.3 Styring

Diagram labels: 76, 77, 78, 79, 80, 81, 82, 83, 84, 85, 86, 87, 88, 89, 90, 91, 92, 93, 94.

Cable set labels: Kabelsæt, Cable set, Kabel satz.

Terminal block label: 81.

Control unit label: 82.

Transformer label: 83.

Terminal block label: 84.

Terminal block label: 85.

Terminal block label: 86.

Terminal block label: 87.

Terminal block label: 88.

Terminal block label: 89.

Terminal block label: 90.

Terminal block label: 91.

Terminal block label: 92.

Terminal block label: 93.

Cable set label: 94.

Terminal block label: 76.

Terminal block label: 77.

Terminal block label: 78.

Terminal block label: 79.

Terminal block label: 80.

Terminal block label: 81.

Terminal block label: 82.

Terminal block label: 83.

Terminal block label: 84.

Terminal block label: 85.

Terminal block label: 86.

Terminal block label: 87.

Terminal block label: 88.

Terminal block label: 89.

Terminal block label: 90.

Terminal block label: 91.

Terminal block label: 92.

Terminal block label: 93.

Terminal block label: 94.

M. H. 1.5 230V	76	211020	211024	081197	081199	081200	210760	210761	080007	210773	210753	210755	210754	100344	100350	060848	606074		
M. H. 1.5 380V		211018		081197	081199	081200	210760	210761	080007		210753	210756	210754	100344	100350				
M. H. 2.5/4.0 230V		211019	211025	081197	081199	081200	210760	210761	080007	210773	210753	210785	210754	100344	100350	060848	606074		
M. H. 2.5/4.0 380V		211017		081197	081199	081200	210760	210761	080007		210753	210755	210754	100344	100350				
M. H. 1.5 230V	93	210810	213117							101	102	103	104	105	106	107	108	109	
M. H. 1.5 380V		210779	213118																
M. H. 2.5/4.0 230V		210811	213117																
M. H. 2.5/4.0 380V		210763	213118																

Refer. / Ref.	PA 200409	Enhed	STK	U	O3	Vg	YY	Stat.	Tegningsnr.	Rev.	
PA 210409 <td></td> <td></td> <td></td> <td></td> <td></td> <td></td> <td></td> <td>3</td> <td></td> <td></td>								3			
Tegnet / Ref. <td>AN 130607 <td>AN 130607 <td colspan="4">RESERVEDELE MULTI HEAT</td> <td></td> <td></td> <td>3</td> <td>000397</td> <td>3</td> </td></td>	AN 130607 <td>AN 130607 <td colspan="4">RESERVEDELE MULTI HEAT</td> <td></td> <td></td> <td>3</td> <td>000397</td> <td>3</td> </td>	AN 130607 <td colspan="4">RESERVEDELE MULTI HEAT</td> <td></td> <td></td> <td>3</td> <td>000397</td> <td>3</td>	RESERVEDELE MULTI HEAT						3	000397	3

6 Afleveringsrapport kedelanlæg

Installation udført af: _____

Kedeldata:

Fabrikat Typebetegnelse

BAXI MULTI-HEAT _____

Størrelse Type / Serie nr. _____ / _____

Kedel opsat og indjusteret dato _____

Garantibevis udfyldt og indsendt dato _____

6.1 Målte og indstillede værdier

	Dato	Dato	Dato	Dato
Brændetype				
Fugtighed				
Programmeret min. luftmængde-indstilling (se afsnit 1.4.1)				
Programmeret brændselssneglens indkørings- tid (se afsnit 1.4.1)	høj			
	lav			
Programmeret tid med max. luft (i pausestilling) (se afsnit 1.4.1)				
Høj ydelse: Tid mellem sneglindfødning (se evt. afsnit 1.4.2.1)	sek.			
Høj Ydelse: Luftmængde i % (se evt. afsnit 1.4.2.1)	%			
Pausefyring: Indstillet tid mellem sneglindfødning (se evt. afsnit 1.4.2.1)	minutter			
Lav ydelse: Tid mellem sneglindfødning (se evt. afsnit 1.4.2.1)	sek			
Lav ydelse: Luftmængde i % (se evt. afsnit 1.4.2.1)	%			
Pumpeindstilling pumpe 1				
Pumpeindstilling pumpe 2				
Andre data / justeringer				
Indregulering udført af:				

6.2 Standardudstyr og ekstra udstyr**Standardudstyr**

Betjeningsvejledning

-

Rensebørste

Askeskovl

Rensehåndtag/Rensesving

Rensebørste til boremaskine

Snegleforlænger (brækker evt. slagger) - (ikke på MH 1,5)

Omrører (til F-modellen)

Akseskuffe

Ekstra udstyr

Omrørersæt til 600 liter magasin

Trykbeholdersæt for vandoverrisling (tilbagebrandssikring)

Trækstabilisator for røgrør eller Trækstabilisator for skorsten

Automatisk askeudtag

Kobbervindspiral for varmt brugsvand til MH 1,5 og 2,5

Dæksel med 2" muffe for el-patron til MH 1,5 og 2,5

Overgang til røgrør ø161/ø151 mm indv. MH 2,5 og 4,0

Aut. påfyldningsunit for træpiller

Iltstyring

Til notater: