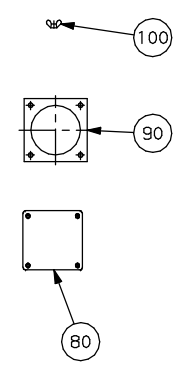
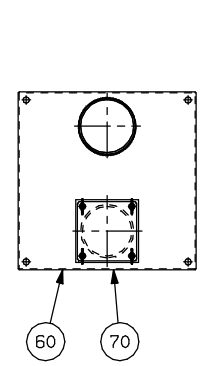
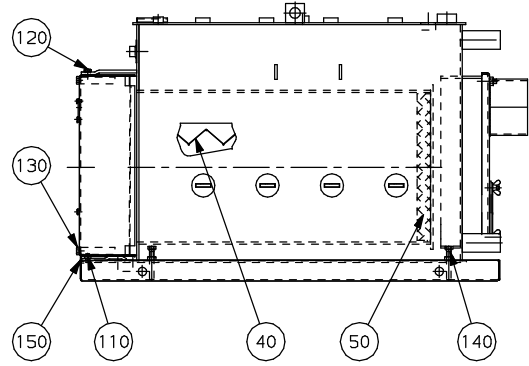
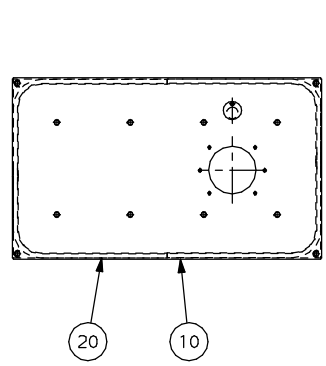
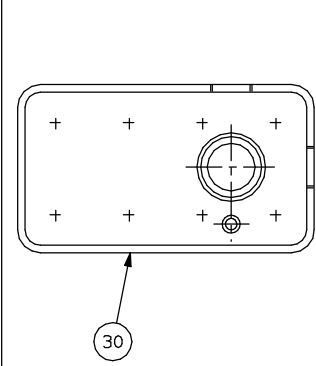
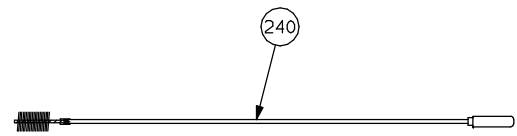
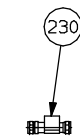
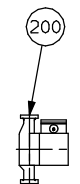
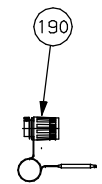
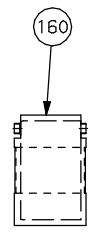


Panel III se tegning nr. 000132
 Panel VII se tegning nr. 000224

GÆLDER FRA DEN: 150295

Pos	Tg/DeL-Nr	Benavnelse	Mgd	Enh
390	219141	REPARATIONSMALING GRÅSORT	1	ST
380	219152	REPARATIONSMALING DUEBLÅ 1/BL	1	ST
370	030358	SAMLESKINNE L= 920 1 HAK	1	ST
360	041849	LÅG 1072X912 RAL 2002	1	ST
350	041079	LÅG 1072X912 DUEBLÅ	1	ST
340	041476	RENSEDÆKSEL 182X182 RAL 2002	1	ST
330	041526	RENSEDÆKSEL 182X182 KPL DUEBLÅ	1	ST
320	041848	BAGPLADE 946X915 KPL RAL 2002	1	ST
310	041847	BAGPLADE 946X915 KPL DUEBLÅ	1	ST
300	041836	SIDEPLADE H 946X1003 RAL 2002	1	ST
290	041835	SIDEPLADE H 946X1003 DUEBLÅ	1	ST
280	041834	SIDEPLADE V 946X1003 RAL 2002	1	ST
270	041833	SIDEPLADE V 946X1003 DUEBLÅ	1	ST
260	041846	FORPLADE KPL 946X915 RAL 2002	1	ST
250	041845	FORPLADE KPL 946X915 DUEBLÅ	1	ST
240	210202	RENSEBØRSTE Ø50 L=1100	1	ST
230	082160	FLOWSWITCH 22KX22K 1M LEDN.	1	ST
220	082035	LUFTUDLADER AUT. 3/8"	1	ST
210	070063	PAKNING Ø44XØ31,5X4 F PUMPE	1	ST
200	083024	PUMPE GRUNDFOS UPS 25-80 180	1	ST
190	082166	TERMOSTAT FØLERELEMENT RAVK PL	1	ST
180	082039	PAKDASE 1/2" TIL KAPILLARRØR	1	ST
170	082127	VENTIL TERMOSTAT RAV 25/8	1	ST
160	120016	VEKSLER VX69 SKUMMET	1	ST
150	041653	DÆKPLADE 717X142 FB 110 MK II	1	ST
140	051033	SÆTSKRUE 8.8 FZB M12 X 80MM	1	ST
130	050026	STALBØLT 8.8 FZB M10 X 140	1	ST
120	051018	SÆTSKRUE 8.8 FZB M10 X 16	1	ST
110	060478	HÆNGSELTAP Ø10/Ø16 L=15	1	ST
100	056024	FLØJMØTRIK FZB M 8	1	ST
90	070111	PAKNING 165X165X4	1	ST
80	009230	AFDÆKNINGSPLADE 156X156X4	1	ST
70	211004	PAKNING GLASSNØR Ø5 L=1900	1	ST
60	090848	RØGDÆKSEL KPL 468X468 Ø148X100	1	ST
50	090451	BAGPLADESTEN Ø385 X 35	1	ST
40	090679	TURBULATOR L= 840 2" KNEK 80	1	ST
30	211532	ISOLERING KPL. FOR OLIEDØR	1	ST
20	212034	PAKNING GLASSNØR 10X20 L=2400	1	ST
10	090845	OLIEDØR KPL 813X476X145	1	ST



BAXI	Rettet: - -	Enhed: ST	Type: K	Tegnings-nr.: 000227	Rev.: 0
	Konf: - -	RESERVEDELE FB-0/VX 110 MK II			
	Tegnet: NP 150295				
	Konf: PS 150295				